



Bedienungsanleitung **Schrank**

Technische Daten

Typ: Rittal TS8 42U

Abmessungen (BxHxT): 600mm x 2150mm x 800mm

Ausführung: ohne Vordertür, ohne Rücktür

Eingang: 3-phasig (L1+L2+L3+PE+N)

Eingangsspannung: 400V AC $\pm 10\%$, 50/60Hz

Eingangsstrom: max. 84A pro Phase

Funktionsübersicht:

- Vorbereitet für mehrere PS/PSI 8000 3U und mehrere ELR 9000
- Installierte Netzüberwachung (ENS2)
- Not-Aus-Schalter
- Installierte Isolationswächter

! Wichtige Hinweise

- **Verändern Sie nicht die Netzeingangsverdrahtung bezüglich Länge der Leitungen und Querschnitt!**
- **Der Netzanschluß *muß* extern abgesichert werden!**

Aufstellung des Schrankes

Um eine ausreichende Be- und Entlüftung sicherzustellen ist es unbedingt erforderlich, mindestens 20-30cm Platz hinter dem Schrank vorzusehen. Der Netzanschluß erfolgt am 3phasigen Netzanschlußfeld (L1, L2, L3, PE, N) über eine 5-polige Netzzuleitung mit Querschnitt von mindestens 35mm² und maximal 95mm².

Die Anordnung der verschiedenen Gerätetypen im Schrank sollte stets beibehalten werden, so wie sie bei der Auslieferung des Schrankes war. Siehe Anordnungszeichnung.

Netzanschluß der Einzelgeräte

Netzgeräte

Im Fall eines Defektes sind eine oder mehrere Einheiten u.U. aus dem Schrank zu entnehmen. Hierzu sind vor der Entnahme Netzeingang und DC-Ausgang bzw. -Eingang zu lösen bzw. nach dem Bestücken wieder herzustellen.

Einzelheiten zum Netzanschluß der Einzelgeräte sind dem Handbuch zu den Geräten zu entnehmen.

! Hinweis

Die Netzgeräte benötigen netzseitig alle 3 Phasen eines Drehstromanschlusses, plus PE.



Bild 1: Netzanschluß Netzgerät (Abb. ähnlich)

Elektronische Lasten

Die elektronischen Lasten der Serie ELR 9000 benötigen, im Gegensatz zu den Netzgeräten, auch die Phase N beim Netzanschluß. Somit wird für die Lastgeräte eine 5-poliger Drehstromanschluß benötigt.

DC-Anschluß

Bevor der Schrank in Betrieb genommen wird, sollte die DC-Eingangsverdrahtung hergestellt sein.

! Hinweis

Achten Sie auf ausreichenden Querschnitt! Wir empfehlen für die 60A maximalen Eingangsstrom 16mm² bzw. 2x 6mm² Leitungsquerschnitt mindestens pro Eingangspol zu verwenden.

! Hinweis

Für den Anschluß der Lastkabel sind M8 Ring- oder Gabelkabelschuhe zu verwenden!

! Gefahr!

Lebensgefahr

Vergewissern Sie sich vor der Verbindung des Schrankes mit Verbrauchern/Quellen, daß das Gerät ausgeschaltet und keine Ausgangsspannung mehr vorhanden ist.

Sonstige Verdrahtung

Sharebus

Siehe Handbuch ELR 9000 und Handbuch PS/PSI 8000.

Betrieb

Not-Aus

Der Not-Aus-Schalter befindet sich auf der Vorderseite, horizontal mittig.

Bei Betätigung trennt der Not-Aus-Schalter alle Geräte im Schrank netzseitig.

In Reihe mit dem Not-Aus-Schalter ist ein standardmäßig überbrückter Kontakt neben dem Not-Aus-Schalter verfügbar, an dem ein weiterer Not-Aus-Kontakt zur Fernbedienung im Notfall eingebunden werden kann.

Iso-Wächter

Der Iso-Wächter ist frontseitig eingebaut und zugänglich. Für die Bedienung und technische Einzelheiten siehe separates Handbuch zum Iso-Wächter.

Funktion: der Iso-Wächter überwacht auf Alarmschwelle 2 den Isolationswiderstand der DC-Ein- und Ausgänge aller Geräte auf $<10k\Omega$ und trennt im Fehlerfall alle Geräte netzseitig über die Hauptschütze.

Netzüberwachungseinheit (ENS2)

Die Netzüberwachungseinheit besteht aus einem Steuer- und Überwachungsmodul mit Bedieneinheit, sowie zwei Schützen. Die Bedieneinheit ist auf der Frontseite des Schrankes angebracht und zugänglich. Bedienung und technische Einzelheiten siehe Handbuch zur Netzüberwachungseinheit ENS2.

Hinweis

Die Netzüberwachung trennt alle Geräte vom Netz falls die Überwachung eine Störung der Netzparameter (Spannung, Frequenz, Phasenwinkel) feststellt. Dies ist darin begründet, daß die Schütze als Trennvorrichtung der Netzüberwachung und gleichzeitig als Trennvorrichtung für das Not-Aus, sowie den Iso-Wächter dienen.

Ansichten

3 U

**Unit 1
PSI 81500-30**

3 U

**Unit 2
PS 81500-30**

3 U

**Unit 3
PS 81500-30**

3 U

**Unit 4
PS 81500-30**

3 U

**Unit 5
PS 81500-30**

3 U

**Unit 6
PS 81500-30**

3 U

**Unit 7
ELR 91500-30**

3 U

**Unit 8
ELR 91500-30**

3 U

**Unit 9 (Reserve)
ELR 91500-30**

3 U

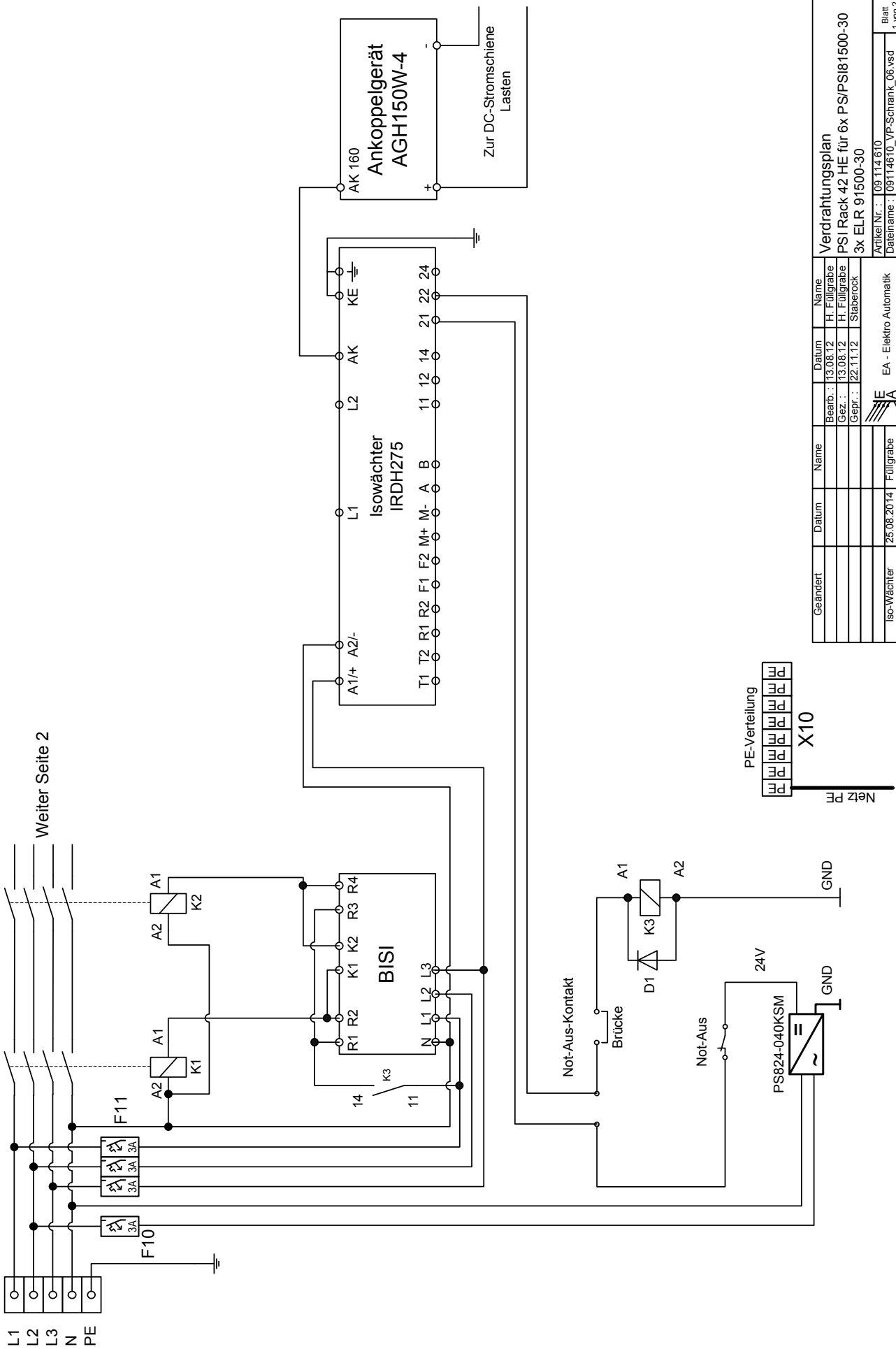
Unit 10 BISI

3 U

**Not-Aus
Isowächter****FP 3 HE**

9 U

FP 6 HE

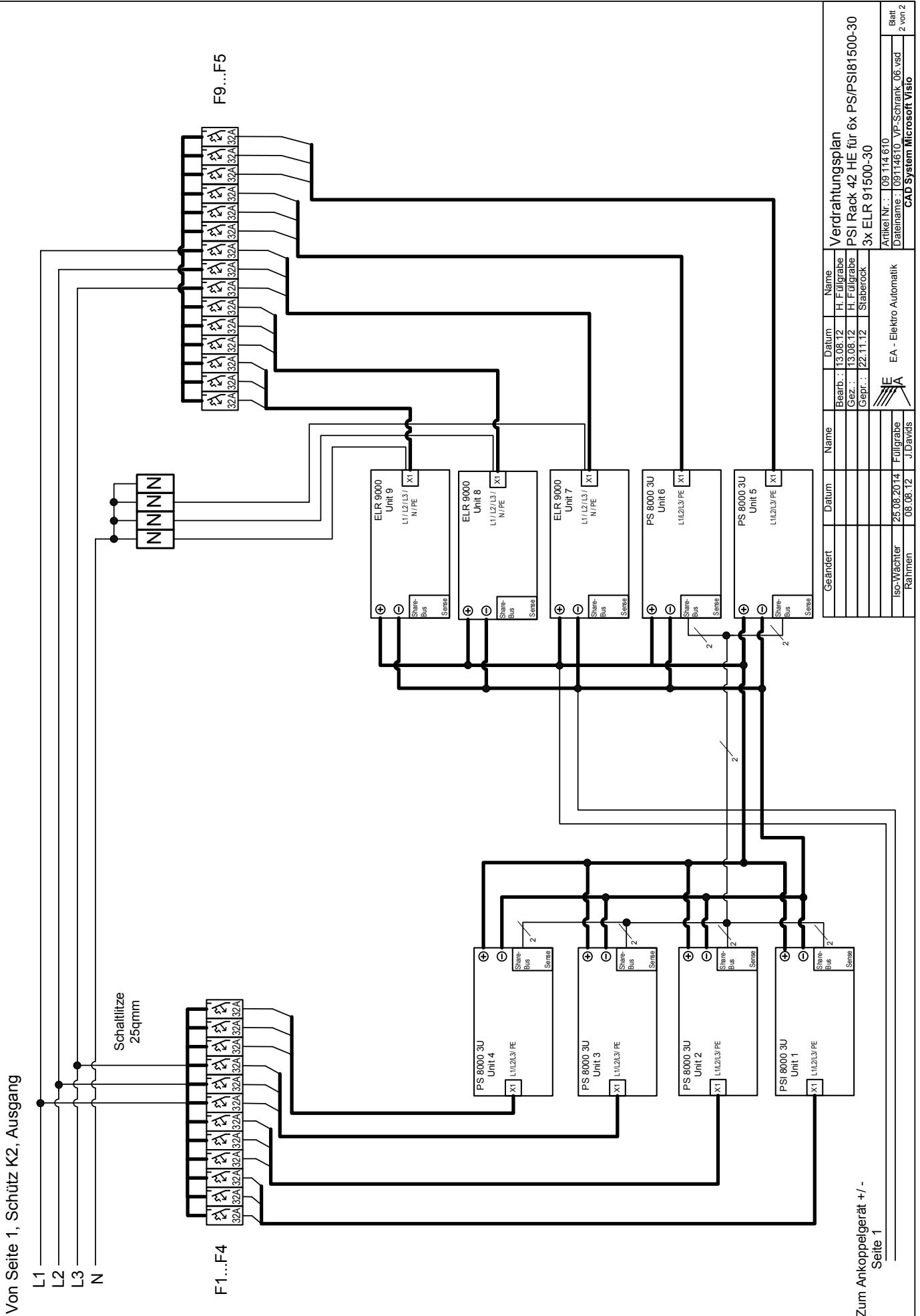


Weiter Seite 2

Geändert	Datum	Name	Datum	Name
	13.08.12	H. Füllgrabe	13.08.12	H. Füllgrabe
	13.08.12	H. Füllgrabe	22.11.12	Sfaberock
Isol-Wächter Rahmen	25.08.2014	Füllgrabe		
	08.08.12	J.Davids		

Verdrahtungsplan	
PSI Rack 42 HE für 6x PS/PSI81500-30	
3x ELR 91500-30	
Artikel Nr.: 109 114 610	
Dateiname: 109114610_VP-Schrank_06.vsd	
EA - Elektro Automatik	
CAD System Microsoft Visio	





Zum Anknüpfungsplan
Seite 1



Elektro-Automatik

EA-Elektro-Automatik GmbH & Co. KG
Development - Production - Sales

Helmholtzstraße 31-33
41747 Viersen
Germany

Telefon: +49 2162 / 37 85-0
Telefax: +49 2162 / 16 230
ea1974@elektroautomatik.de
www.elektroautomatik.cn