

Betriebsanleitung

PSI 5000 A

DC Laboratory Power Supply



Achtung! Diese Anleitung gilt nur für Geräte mit einer Firmware ab „KE: 3.04“ und „HMI: 2.05“. Zwecks Verfügbarkeit von Updates bitte unsere Webseite aufsuchen oder anfragen.



INHALT

1 ALLGEMEINES

1.1	Zu diesem Dokument	4
1.1.1	Aufbewahrung und Verwendung.....	4
1.1.2	Urheberschutz (Copyright)	4
1.1.3	Geltungsbereich.....	4
1.1.4	Symbole und Hinweise.....	4
1.2	Gewährleistung und Garantie	4
1.3	Haftungsbeschränkungen	4
1.4	Entsorgung des Gerätes.....	5
1.5	Produktschlüssel.....	5
1.6	Bestimmungsgemäße Verwendung.....	5
1.7	Sicherheit	6
1.7.1	Sicherheitshinweise	6
1.7.2	Verantwortung des Bedieners	7
1.7.3	Pflichten des Betreibers.....	7
1.7.4	Anforderungen an das Bedienpersonal	7
1.7.5	Alarmsignale	8
1.8	Technische Daten	8
1.8.1	Zulässige Betriebsbedingungen.....	8
1.8.2	Allgemeine technische Daten.....	8
1.8.3	Spezifische technische Daten	9
1.8.4	Ansichten.....	15
1.8.5	Bedienelemente	17
1.9	Aufbau und Funktion.....	18
1.9.1	Allgemeine Beschreibung.....	18
1.9.2	Lieferumfang	18
1.9.3	Zubehör	18
1.9.4	Die Bedieneinheit (HMI)	18
1.9.5	USB-Port	20
1.9.6	Ethernetport	20
1.9.7	Analogschnittstelle	20
1.9.8	Sense-Anschluß (Fernfühlung)	20

2 INSTALLATION & INBETRIEBNAHME

2.1	Lagerung	21
2.1.1	Verpackung	21
2.1.2	Lagerung	21
2.2	Auspacken und Sichtkontrolle	21
2.3	Installation	21
2.3.1	Vorbereitung	21
2.3.2	Aufstellung des Gerätes	21
2.3.3	Anschließen an das Stromnetz (AC).....	22
2.3.4	Anschließen von Lasten am DC-Ausgang ..	22
2.3.5	Erdung des DC-Ausgangs	23
2.3.6	Anschließen der Fernfühlung	23
2.3.7	Anschließen der analogen Schnittstelle.....	24
2.3.8	Anschließen des USB-Ports (Rückseite)....	24
2.3.9	Erstinbetriebnahme.....	24
2.3.10	Einrichten der Netzwerkverbindung	25
2.3.11	Erneute Inbetriebnahme nach Firmwareupdates bzw. längerer Nichtbenutzung.....	25

3 BEDIENUNG UND VERWENDUNG

3.1	Personenschutz	26
3.2	Regelungsarten.....	26
3.2.1	Spannungsregelung / Konstanzspannung ..	26
3.2.2	Stromregelung / Konstantstrom / Strombegrenzung	26
3.2.3	Leistungsregelung / Konstantleistung / Leistungsbegrenzung	26
3.3	Alarmzustände	27
3.3.1	Power Fail (nur bei 640 W-Modellen)	27
3.3.2	Übertemperatur (Overtemperature)	27
3.3.3	Überspannung (Overvoltage).....	27
3.3.4	Überstrom (Overcurrent)	27
3.3.5	Überleistung (Overpower)	27
3.3.6	Fernfühlungsalarm (Sense Error).....	27
3.4	Manuelle Bedienung	28
3.4.1	Einschalten des Gerätes	28
3.4.2	Ausschalten des Gerätes	28
3.4.3	Sollwerte manuell einstellen	28
3.4.4	Schutzfunktionen manuell konfigurieren.....	29
3.4.5	DC-Ausgang ein- oder ausschalten	29
3.4.6	Recall-Funktion	30
3.4.7	Bedieneinheit sperren.....	30
3.5	Fernsteuerung.....	31
3.5.1	Allgemeines.....	31
3.5.2	Bedienorte	31
3.5.3	Fernsteuerung über eine digitale Schnittstelle	31
3.5.4	Fernsteuerung über Analogschnittstelle (AS)	33
3.6	Alarmer und Überwachung.....	37
3.6.1	Begriffsdefinition	37
3.6.2	Gerätealarme handhaben	37
3.7	Weitere Anwendungen	38
3.7.1	Parallelschaltung.....	38
3.7.2	Reihenschaltung	38
3.7.3	Betrieb als Batterielader	38

4 INSTANDHALTUNG & WARTUNG

4.1	Wartung / Reinigung	39
4.2	Fehlersuche / Fehlerdiagnose / Reparatur ..	39
4.2.1	Defekte Netzsicherung tauschen	39
4.2.2	Firmwareaktualisierung (Updates).....	39
4.3	Ersatzableitstrommessung nach DIN VDE 0701-1	39

5 SERVICE & SUPPORT

5.1	Übersicht	40
5.2	Kontaktmöglichkeiten	40

1. Allgemeines

1.1 Zu diesem Dokument

1.1.1 Aufbewahrung und Verwendung

Dieses Dokument ist für den späteren Gebrauch und stets in der Nähe des Gerätes aufzubewahren. Es dient zur Erläuterung des Gebrauchs des Gerätes. Bei Standortveränderung und/oder Benutzerwechsel ist dieses Dokument mitzuliefern und bestimmungsgemäß anzubringen bzw. zu lagern.

1.1.2 Urheberrecht (Copyright)

Veränderung, sowie ganz oder auszugsweise, zweckentfremdete Verwendung dieses PDF-Dokuments sind nicht gestattet und können bei Zuwiderhandlung rechtliche Schritte nach sich ziehen.




1.1.3 Geltungsbereich

Diese Betriebsanleitung gilt für folgende Geräte:

Modell	Artikelnr.	Modell	Artikelnr.	Modell	Artikelnr.
PSI 5040-10 A	05100400	PSI 5040-20 A	05100403	PSI 5040-40 A	05100406
PSI 5080-05 A	05100401	PSI 5080-10 A	05100404	PSI 5080-20 A	05100407
PSI 5200-02A	05100402	PSI 5200-04 A	05100405	PSI 5200-10 A	05100408

1.1.4 Symbole und Hinweise

Warn- und Sicherheitshinweise, sowie allgemeine Hinweise in diesem Dokument sind stets in einer umrandeten Box und mit einem Symbol versehen:

	Hinweissymbol für eine lebensbedrohliche Gefahr
	Hinweissymbol für allgemeine Sicherheitshinweise (Gebote und Verbote zur Schadensverhütung) oder für den Betrieb wichtige Informationen
	<i>Allgemeiner Hinweis</i>

1.2 Gewährleistung und Garantie

Der Hersteller garantiert die Funktionsfähigkeit der Geräte im Rahmen der ausgewiesenen Leistungsparameter. Die Gewährleistungsfrist beginnt mit der mängelfreien Übergabe.

Die Garantiebestimmungen sind den allgemeinen Geschäftsbedingungen (AGB) der EA Elektro-Automatik GmbH entnehmen.

1.3 Haftungsbeschränkungen

Alle Angaben und Hinweise in dieser Anleitung wurden unter Berücksichtigung geltender Normen und Vorschriften, des Stands der Technik sowie unserer langjährigen Erkenntnisse und Erfahrungen zusammengestellt. Der Hersteller übernimmt keine Haftung für Schäden aufgrund:

- Nicht bestimmungsgemäßer Verwendung
- Einsatz von nicht ausgebildetem und nicht unterwiesenem Personal
- Eigenmächtiger Umbauten
- Technischer Veränderungen
- Verwendung nicht zugelassener Ersatzteile

Der tatsächliche Lieferumfang kann bei Sonderausführungen, der Inanspruchnahme zusätzlicher Bestelloptionen oder aufgrund neuester technischer Änderungen von den hier beschriebenen Erläuterungen und Darstellungen abweichen.

1.4 Entsorgung des Gerätes

Ein Gerät, das zur Entsorgung vorgesehen ist, muß laut europaweit geltenden Gesetzen und Verordnungen (ElektroG, WEEE) vom Hersteller zurückgenommen und entsorgt werden, sofern der Betreiber des Gerätes oder ein von ihm Beauftragter das nicht selbst erledigt. Unsere Geräte unterliegen diesen Verordnungen und sind dementsprechend mit diesem Symbol gekennzeichnet:



1.5 Produktschlüssel

Aufschlüsselung der Produktbezeichnung auf dem Typenschild anhand eines Beispiels:

PSI 5 080 - 10 A

					Generation: A = 1. Generation
					Maximalstrom des Gerätes in Ampere
					Maximalspannung des Gerätes in Volt
					Serienkennzeichnung: 5 = Serie 5000
					Typkennzeichnung: PSI = Power Supply Intelligent (Netzgerät), immer programmierbar



Sondergeräte sind stets Varianten von Standardmodellen und können von der Bezeichnung abweichende Ausgangsspannungen und Ströme haben.

1.6 Bestimmungsgemäße Verwendung

Das Gerät ist, sofern ein Netzgerät bzw. Batterielader, ausschließlich für den Gebrauch als variable Spannungs- oder Stromquelle oder, sofern eine elektronische Last, als variable Stromsenke bestimmt.

Typisches Anwendungsgebiet für ein Netzgerät ist die DC-Stromversorgung von entsprechenden Verbrauchern aller Art, für ein Batterieladegerät die Aufladung von diversen Batterietypen, sowie für elektronische Lasten der Ersatz eines ohmschen Widerstands in Form einer einstellbaren DC-Stromsenke zwecks Belastung von entsprechenden Spannungs- und Stromquellen aller Art.



- Ansprüche jeglicher Art wegen Schäden aus nicht bestimmungsgemäßer Verwendung sind ausgeschlossen
- Für alle Schäden durch nicht bestimmungsgemäße Verwendung haftet allein der Betreiber

1.7 Sicherheit

1.7.1 Sicherheitshinweise

Lebensgefahr - Gefährliche Spannung



- Beim Betrieb elektrischer Geräte stehen zwangsweise bestimmte Teile unter teils gefährlicher Spannung, mit Ausnahme der 40 V-Modelle gemäß SELV. Daher sind alle spannungsführenden Teile abzudecken!
- Alle Arbeiten an den Anschlussklemmen müssen im spannungslosen Zustand des Gerätes erfolgen (DC-Ausgang nicht verbunden mit Last) und dürfen nur von Personen durchgeführt werden, die mit den Gefahren des elektrischen Stroms vertraut sind oder unterrichtet wurden! Unsachgemäßer Umgang mit diesen Geräten kann zu tödlichen Verletzungen, sowie erheblichen Sachschäden führen.
- Berühren Sie die Kontakte am Netzkabel oder der Netzanschlußbuchse nie direkt nach dem Entfernen des Kabels aus der Steckdose oder dem Hauptanschluß, da die Gefahr eines Stromschlags besteht!
- Berühren Sie die blanke Stellen an den DC-Ausgangsklemmen niemals direkt nach dem Ausschalten des DC-Ausgangs, da sich die Spannung noch auf teils gefährlichen Niveau befinden kann und sich erst noch mehr oder weniger langsam - je nach Last - abbaut! Es kann auch gefährliches Potential zwischen DC-Minus und PE bzw. DC-Plus und PE bestehen, aufgrund von geladenen X-Kondensatoren, die sich ohne weiteres nicht selbst entladen können!



- Das Gerät ist ausschließlich seiner Bestimmung gemäß zu verwenden!
- Das Gerät ist nur für den Betrieb innerhalb der auf dem Typenschild angegebenen Anschlußwerte und technischen Daten zugelassen.
- Führen Sie keine mechanischen Teile, insbesondere aus Metall, durch die Lüftungsschlitze in das Gerät ein.
- Vermeiden Sie die Verwendung von Flüssigkeiten aller Art in der Nähe des Gerätes, diese könnten in das Gerät gelangen. Schützen Sie das Gerät vor Nässe, Feuchtigkeit und Kondensation.
- Für Netzgeräte und Batterielader: Schließen Sie Verbraucher, vor allem niederohmige, nie bei eingeschaltetem Leistungsausgang an, es können Funken und dadurch Verbrennungen an den Händen, sowie Beschädigungen am Gerät und am Verbraucher entstehen!
- Für elektronische Lasten: Schließen Sie Spannungsquellen nie bei eingeschaltetem Leistungseingang an, es können Funken und dadurch Verbrennungen an den Händen, sowie hohe Spannungsspitzen und Beschädigungen am Gerät und an der Quelle entstehen!
- Um Schnittstellenkarten oder -module in dem dafür vorgesehenen Einschub (Slot) zu bestücken, müssen die einschlägigen ESD –Vorschriften beachtet werden.
- Nur im ausgeschalteten Zustand darf eine Schnittstellenkarte bzw. -modul aus dem Einschub herausgenommen oder bestückt werden. Eine Öffnung des Gerätes ist nicht erforderlich.
- Keine externen Spannungsquellen mit umgekehrter Polarität am DC-Ausgang bzw. DC-Eingang anschließen! Das Gerät wird dadurch beschädigt.
- Für Netzgeräte: Möglichst keine externen Spannungsquellen am DC-Ausgang anschließen, jedoch auf keinen Fall welche, die eine höhere Spannung erzeugen können als die Nennspannung des Gerätes.
- Für elektronische Lasten: keine Spannungsquelle am DC-Eingang anschließen, die eine Spannung erzeugen kann, die höher ist als 120% der Nenneingangsspannung der Last. Das Gerät ist gegen Überspannungen nicht geschützt, diese können das Gerät zerstören.
- Konfigurieren Sie Schutzfunktionen gegen Überspannung usw., die das Gerät für die anzuschließende Last bietet, stets passend für die jeweilige Anwendung!

1.7.2 Verantwortung des Bedieners

Das Gerät ist für den gewerblichen Einsatz bestimmt. Das Personal unterliegt daher den gesetzlichen Pflichten zur Arbeitssicherheit. Neben den Warn- und Sicherheitshinweisen in dieser Anleitung müssen die für den Einsatzbereich gültigen Sicherheits-, Unfallverhütungs- und Umweltschutzvorschriften eingehalten werden. Insbesondere gilt, daß die das Gerät bedienenden Personen:

- sich über die geltenden Arbeitsschutzbestimmungen informieren.
- die zugewiesenen Zuständigkeiten für die Bedienung, Wartung und Reinigung des Gerätes ordnungsgemäß wahrnehmen.
- vor Arbeitsbeginn die Betriebsanleitung vollständig gelesen und verstanden haben.
- die vorgeschriebenen und empfohlenen Schutzausrüstungen anwenden.

1.7.3 Pflichten des Betreibers

Betreiber ist jede natürliche oder juristische Person, die das Gerät nutzt oder Dritten zur Anwendung überläßt und während der Nutzung für die Sicherheit des Benutzers, des Personals oder Dritter verantwortlich ist.

Das Gerät ist für den gewerblichen Einsatz bestimmt. Der Betreiber des Gerätes unterliegt daher den gesetzlichen Pflichten zur Arbeitssicherheit. Neben den Warn- und Sicherheitshinweisen in dieser Anleitung müssen die für den Einsatzbereich des Gerätes gültigen Sicherheits-, Unfallverhütungs- und Umweltschutzvorschriften eingehalten werden. Insbesondere muß der Betreiber:

- sich über die geltenden Arbeitsschutzbestimmungen informieren.
- durch eine Gefährdungsbeurteilung mögliche zusätzliche Gefahren ermitteln, die sich durch die speziellen Anwendungsbedingungen am Einsatzort des Gerätes ergeben.
- in Betriebsanweisungen die notwendigen Verhaltensanforderungen für den Betrieb des Gerätes am Einsatzort umsetzen.
- während der gesamten Einsatzzeit des Gerätes regelmäßig prüfen, ob die von ihm erstellten Betriebsanweisungen dem aktuellen Stand der Regelwerke entsprechen.
- die Betriebsanweisungen, sofern erforderlich, an neue Vorschriften, Standards und Einsatzbedingungen anpassen.
- die Zuständigkeiten für die Installation, Bedienung, Wartung und Reinigung des Gerätes eindeutig und unmißverständlich regeln.
- dafür sorgen, daß alle Mitarbeiter, die an dem Gerät beschäftigt sind, die Betriebsanleitung gelesen und verstanden haben. Darüber hinaus muß er das Personal in regelmäßigen Abständen im Umgang mit dem Gerät schulen und über die möglichen Gefahren informieren.
- dem mit Arbeiten an dem Gerät beauftragten Personal die vorgeschriebenen und empfohlenen Schutzausrüstungen bereitstellen.

Weiterhin ist der Betreiber dafür verantwortlich, daß das Gerät stets in einem technisch einwandfreien Zustand ist.

1.7.4 Anforderungen an das Bedienpersonal

Jegliche Tätigkeiten an Geräten dieser Art dürfen nur Personen ausüben, die ihre Arbeit ordnungsgemäß und zuverlässig ausführen können und den jeweils benannten Anforderungen entsprechen.

- Personen, deren Reaktionsfähigkeit beeinträchtigt ist, z. B. durch Drogen, Alkohol oder Medikamente, dürfen das dem Gerät nicht bedienen.
- Beim Personaleinsatz immer die am Einsatzort geltenden alters- und berufsspezifischen Vorschriften beachten.



Verletzungsgefahr!

Unsachgemäßes Arbeiten kann zu Personen- und Sachschäden führen. Jegliche Tätigkeiten dürfen nur Personen ausführen, welche die erforderliche Ausbildung, das notwendige Wissen und die Erfahrung dafür besitzen.

Als **unterwiesenes Personal** gelten Personen, die vom Betreiber über die ihnen übertragenen Aufgaben und möglichen Gefahren ausführlich und nachweislich unterrichtet wurden.

Als **Fachpersonal** gilt, wer aufgrund seiner beruflichen Ausbildung, Kenntnisse und Erfahrungen sowie Kenntnis der einschlägigen Bestimmungen in der Lage ist, die übertragenen Arbeiten ordnungsgemäß auszuführen, mögliche Gefahren selbständig zu erkennen und Personen- oder Sachschäden zu vermeiden.

1.7.5 Alarmsignale

Das Gerät bietet diverse Möglichkeiten der Signalisierung von Alarmsituationen, jedoch nicht von Gefahrensituationen. Die Signalisierung kann optisch (auf der Anzeige als **Text**) oder elektronisch (Pin/Meldeausgang an einer analogen Schnittstelle) erfolgen. Alle diese Alarme bewirken die dauerhafte oder zeitweise Abschaltung des DC-Ausgangs.

Bedeutung der Alarmsignale:

Signal OT (OverTemperature)	<ul style="list-style-type: none"> • Überhitzung des Gerätes • DC-Ausgang wird zeitweise abgeschaltet • Unkritisch
Signal OVP (OverVoltage)	<ul style="list-style-type: none"> • Überspannungsabschaltung des DC-Ausgangs erfolgte wegen überhöhter Spannung, von außen auf das Gerät gelangend oder durch einen Defekt vom Gerät erzeugt • Kritisch! Gerät und/oder Last könnten beschädigt sein
Signal OCP (OverCurrent)	<ul style="list-style-type: none"> • Abschaltung des DC-Ausgangs erfolgte wegen Erreichen einer einstellbaren Schwelle • Unkritisch, dient zum Schutz der Last vor zu hoher Stromaufnahme
Signal OPP (OverPower)	<ul style="list-style-type: none"> • Abschaltung des DC-Ausgangs erfolgte wegen Erreichen einer einstellbaren Schwelle • Unkritisch, dient zum Schutz der Last vor zu hoher Leistungsaufnahme
Signal PF (Power Fail)	<ul style="list-style-type: none"> • Zeitweise Abschaltung des DC-Ausgangs wegen Netzunterspannung oder Defekt im AC-Eingangskreis • Kritisch bei Überspannung! AC-Netzeingangskreis könnte beschädigt sein

1.8 Technische Daten

1.8.1 Zulässige Betriebsbedingungen

- Verwendung nur in trockenen Innenräumen mit normal belasteter Umgebungsluft
- Umgebungstemperaturbereich: 0...50°C
- Betriebshöhe: max. 2000 m über NN
- Max. 80% relative Feuchte, nicht kondensierend

1.8.2 Allgemeine technische Daten

Ausführung der Anzeige: 7-Segment, 9 Digits (obere Zeile), 2x 4 Digits (mittlere Zeile), Kürzel

Bedienelemente: 2 Drehknöpfe mit Tastfunktion, 5 Drucktasten

Die Nennwerte des Gerätes bestimmen den maximal einstellbaren Bereich.

1.8.3 Spezifische technische Daten

160 W	Modell		
	PSI 5040-10 A	PSI 5080-05 A	PSI 5200-02 A
AC-Eingang			
Netzspannung	90...264 V AC	90...264 V AC	90...264 V AC
Netzanschluß	1ph,N,PE	1ph,N,PE	1ph,N,PE
Netzfrequenz	50/60 Hz	50/60 Hz	50/60 Hz
Ableitstrom	< 3,5 mA	< 3,5 mA	< 3,5 mA
Einschaltstrom	@230 V: ca. 23 A	@230 V: ca. 23 A	@230 V: ca. 23 A
Leistungsfaktor	≈ 0,99	≈ 0,99	≈ 0,99
DC-Ausgang			
Maximale Spannung U_{Nenn}	40 V	80 V	200 V
Maximaler Strom I_{Nenn}	10 A	5 A	2 A
Maximale Leistung P_{Nenn}	160 W	160 W	160 W
Überspannungsschutzbereich	0...44 V	0...88 V	0...220 V
Überstromschutzbereich	0...11 A	0...5,5 A	0...2,2 A
Überleistungsschutzbereich	0...176 W	0...176 W	0...176 W
Temperaturkoeffizient der Einstellwerte Δ/K	Strom / Spannung: 100 ppm		
Spannungsregelung			
Einstellbereich	0...40,8 V	0...81,6 V	0...204 V
Genauigkeit ⁽¹⁾ (bei 23 ± 5°C)	< 0,1% U_{Nenn}	< 0,1% U_{Nenn}	< 0,1% U_{Nenn}
Stabilität bei ±10% ΔU_{AC}	< 0,02% U_{Nenn}	< 0,02% U_{Nenn}	< 0,02% U_{Nenn}
Stabilität bei 0...100% Last	< 0,08% U_{Nenn}	< 0,08% U_{Nenn}	< 0,08% U_{Nenn}
Anstiegszeit 10...90% ΔU	Max. 30 ms	Max. 30 ms	Max. 30 ms
Anzeige: Einstellauflösung	Siehe Abschnitt „1.9.4.3. Auflösung der Anzeigewerte“		
Anzeige: Genauigkeit ⁽⁴⁾	≤ 0,2% U_{Nenn}	≤ 0,2% U_{Nenn}	≤ 0,2% U_{Nenn}
Restwelligkeit ⁽²⁾	< 40 mV _{PP} < 5 mV _{RMS}	< 80 mV _{PP} < 10 mV _{RMS}	< 150 mV _{PP} < 30 mV _{RMS}
Kompensation Fernföhlung	Max. 6% U_{Nenn}	Max. 6% U_{Nenn}	Max. 6% U_{Nenn}
Stromregelung			
Einstellbereich (0...10,2 A	0...5,1 A	0...2,04 A
Genauigkeit ⁽¹⁾ (bei 23 ± 5°C)	< 0,2% I_{Nenn}	< 0,2% I_{Nenn}	< 0,2% I_{Nenn}
Stabilität bei ±10% ΔU_{AC}	< 0,05% I_{Nenn}	< 0,05% I_{Nenn}	< 0,05% I_{Nenn}
Stabilität bei 0...100% ΔU_{OUT}	< 0,15% I_{Nenn}	< 0,15% I_{Nenn}	< 0,15% I_{Nenn}
Restwelligkeit ⁽²⁾	< 40 mA _{PP}	< 20 mA _{PP}	< 8 mA _{PP}
Anzeige: Einstellauflösung	Siehe Abschnitt „1.9.4.3. Auflösung der Anzeigewerte“		
Anzeige: Genauigkeit ⁽⁴⁾	≤ 0,2% I_{Nenn}	≤ 0,2% I_{Nenn}	≤ 0,2% I_{Nenn}
Ausregelzeit 10%→90% Last	< 1,5 ms	< 1,5 ms	< 1,5 ms
Leistungsregelung			
Einstellbereich	0...163,2 W	0...163,2 W	0...163,2 W
Genauigkeit ⁽¹⁾ (bei 23 ± 5°C)	< 1% P_{Nenn}	< 1% P_{Nenn}	< 1% P_{Nenn}
Stabilität bei ±10% ΔU_{AC}	< 0,05% P_{Nenn}	< 0,05% P_{Nenn}	< 0,05% P_{Nenn}
Stabilität bei 10-90% $\Delta U_{DC} \cdot \Delta I_{DC}$	< 0,75% P_{Nenn}	< 0,75% P_{Nenn}	< 0,75% P_{Nenn}
Anzeige: Einstellauflösung	Siehe Abschnitt „1.9.4.3. Auflösung der Anzeigewerte“		
Wirkungsgrad ⁽³⁾	≤ 92%	≤ 92%	≤ 93%

(1 Bezogen auf den Nennwert definiert die Genauigkeit die maximale Abweichung zwischen Sollwert und Istwert.

Beispiel: ein 80 V-Gerät hat min. 0,1% Spannungsgenauigkeit, das sind 80 mV. Bei einem Sollwert von 5 V dürfte der Istwert also max. 80 mV abweichen, sprich er dürfte 4,92 V...5,08 V betragen.

(2 RMS-Wert: NF 0...300 kHz, PP-Wert: HF 0...20MHz

(3 Typischer Wert bei 100% Ausgangsspannung und 100% Leistung

(4 Der Fehler der Anzeige (Reziproke der Genauigkeit) addiert sich zum Fehler des zugehörigen Wertes am Ausgang

160 W	Modell		
	PSI 5040-10 A	PSI 5080-05 A	PSI 5200-02 A
Analoge Schnittstelle ⁽¹⁾			
Steuereingänge	U, I, P		
Monitorausgänge	U, I		
Steuersignale	DC-Ausgang ein/aus, Fernsteuerung ein/aus		
Meldesignale	CV, OVP, OT, PF		
Galvanische Trennung zum Gerät	Max. 1500 V DC		
Transiente	Sollwerteingang zu DC-Ausgang: 15-25 ms		
Isolation			
Ausgang (DC) zu Gehäuse (PE)	DC-Minus: dauerhaft max. ± 200 V DC-Plus: dauerhaft max. ± 200 V + Ausgangsspannung		
Eingang (AC) zu Ausgang (DC)	Max. 2500 V, kurzzeitig		
Verschiedenes			
Kühlungsart	Konvektion, Lüftungsöffnungen seitlich rechts und hinten		
Umgebungstemperatur	0..40°C		
Lagertemperatur	-20...70°C		
Luftfeuchtigkeit	< 80%, nicht kondensierend		
Normen	EN 61010-1:2011-07, EN 61326-1:2013-07		
Überspannungskategorie	2		
Schutzklasse	1		
Verschmutzungsgrad	2		
Betriebshöhe	< 2000 m		
Digitale Schnittstellen			
Eingebaut	1x USB (kompatibel zu USB 2.0 und 3.0), 1x Ethernet (HTTP, TCP/IP, ICMP, DHCP)		
Galvanische Trennung zum Gerät	Max. 1500 V DC		
Spezifikation USB	USB 2.0, Buchse Typ B, VCOM-Treiber		
Antwortzeit USB	SCPI: max. 2 ms, ModBus RTU: max. 2 ms		
Spezifikation LAN	RJ45, 10/100Mbit, TCP/IP, ICMP, HTTP, DHCP		
Antwortzeit LAN	SCPI: max. 7 ms, ModBus RTU: 9-17 ms		
Anschlüsse			
Rückseite	DC-Hilfsausgang, AC-Eingang, Sense, USB-B		
Vorderseite	DC-Ausgang, Erde (PE)		
Maße			
Gehäuse (BxHxT)	200 x 87 x 303 mm		
Total (BxHxT)	200 x 94 x mind. 337 mm		
Gewicht	≈ 3 kg	≈ 3 kg	≈ 3 kg
Artikelnummer	05100400	05100401	05100402

(1 Technische Daten der Analogschnittstelle siehe „3.5.4.4. Spezifikation der Analogschnittstelle“

320 W	Modell		
	PSI 5040-20 A	PSI 5080-10 A	PSI 5200-04 A
AC-Eingang			
Netzspannung	90...264 V AC	90...264 V AC	90...264 V AC
Netzanschluß	1ph,N,PE	1ph,N,PE	1ph,N,PE
Netzfrequenz	50/60 Hz	50/60 Hz	50/60 Hz
Ableitstrom	< 3.5 mA	< 3.5 mA	< 3.5 mA
Einschaltstrom	@230 V: ca. 23 A	@230 V: ca. 23 A	@230 V: ca. 23 A
Leistungsfaktor	≈ 0.99	≈ 0.99	≈ 0.99
DC-Ausgang			
Maximale Spannung U_{Nenn}	40 V	80 V	200 V
Maximaler Strom I_{Nenn}	20 A	10 A	4 A
Maximale Leistung P_{Nenn}	320 W	320 W	320 W
Überspannungsschutzbereich	0...44 V	0...88 V	0...220 V
Überstromschutzbereich	0...22 A	0...11 A	0...4,4 A
Überleistungsschutzbereich	0...352 W	0...352 W	0...352 W
Temperaturkoeffizient der Einstellwerte Δ/K	Strom / Spannung: 100 ppm		
Spannungsregelung			
Einstellbereich	0...40,8 V	0...81,6 V	0...204 V
Genauigkeit ⁽¹⁾ (bei $23 \pm 5^\circ\text{C}$)	< 0,1% U_{Nenn}	< 0,1% U_{Nenn}	< 0,1% U_{Nenn}
Stabilität bei $\pm 10\% \Delta U_{AC}$	< 0,02% U_{Nenn}	< 0,02% U_{Nenn}	< 0,02% U_{Nenn}
Stabilität bei 0...100% Last	< 0,08% U_{Nenn}	< 0,08% U_{Nenn}	< 0,08% U_{Nenn}
Anstiegszeit 10...90% ΔU	Max. 30 ms	Max. 30 ms	Max. 30 ms
Anzeige: Einstellauflösung	Siehe Abschnitt „1.9.4.3. Auflösung der Anzeigewerte“		
Anzeige: Genauigkeit ⁽⁴⁾	$\leq 0,2\% U_{Nenn}$	$\leq 0,2\% U_{Nenn}$	$\leq 0,2\% U_{Nenn}$
Restwelligkeit ⁽²⁾	< 40 mV _{PP} < 5 mV _{RMS}	< 80 mV _{PP} < 10 mV _{RMS}	< 150 mV _{PP} < 30 mV _{RMS}
Kompensation Fernfühlung	Max. 6% U_{Nenn}	Max. 6% U_{Nenn}	Max. 6% U_{Nenn}
Stromregelung			
Einstellbereich	0...20,4 A	0...10,2 A	0...4,08 A
Genauigkeit ⁽¹⁾ (bei $23 \pm 5^\circ\text{C}$)	< 0,2% I_{Nenn}	< 0,2% I_{Nenn}	< 0,2% I_{Nenn}
Stabilität bei $\pm 10\% \Delta U_{AC}$	< 0,05% I_{Nenn}	< 0,05% I_{Nenn}	< 0,05% I_{Nenn}
Stabilität bei 0...100% ΔU_{OUT}	< 0,15% I_{Nenn}	< 0,15% I_{Nenn}	< 0,15% I_{Nenn}
Restwelligkeit ⁽²⁾	< 80 mA _{PP}	< 40 mA _{PP}	< 16 mA _{PP}
Anzeige: Einstellauflösung	Siehe Abschnitt „1.9.4.3. Auflösung der Anzeigewerte“		
Anzeige: Genauigkeit ⁽⁴⁾	$\leq 0,2\% I_{Nenn}$	$\leq 0,2\% I_{Nenn}$	$\leq 0,2\% I_{Nenn}$
Ausregelzeit 10%->90% Last	< 1,5 ms	< 1,5 ms	< 1,5 ms
Leistungsregelung			
Einstellbereich	0...320 W	0...320 W	0...320 W
Genauigkeit ⁽¹⁾ (bei $23 \pm 5^\circ\text{C}$)	< 1% P_{Nenn}	< 1% P_{Nenn}	< 1% P_{Nenn}
Stabilität bei $\pm 10\% \Delta U_{AC}$	< 0,05% P_{Nenn}	< 0,05% P_{Nenn}	< 0,05% P_{Nenn}
Stabilität bei 10-90% $\Delta U_{DC} \cdot \Delta I_{DC}$	< 0,75% P_{Nenn}	< 0,75% P_{Nenn}	< 0,75% P_{Nenn}
Anzeige: Einstellauflösung	Siehe Abschnitt „1.9.4.3. Auflösung der Anzeigewerte“		
Wirkungsgrad ⁽³⁾	$\leq 93\%$	$\leq 93\%$	$\leq 93\%$

(1 Bezogen auf den Nennwert definiert die Genauigkeit die maximale Abweichung zwischen Sollwert und Istwert.

Beispiel: ein 80 V-Gerät hat min. 0,1% Spannungsgenauigkeit, das sind 80 mV. Bei einem Sollwert von 5 V dürfte der Istwert also max. 80 mV abweichen, sprich er dürfte 4,92 V...5,08 V betragen.

(2 RMS-Wert: NF 0...300 kHz, PP-Wert: HF 0...20MHz

(3 Typischer Wert bei 100% Ausgangsspannung und 100% Leistung

(4 Der Fehler der Anzeige (Reziproke der Genauigkeit) addiert sich zum Fehler des zugehörigen Wertes am Ausgang

320 W	Modell		
	PSI 5040-20 A	PSI 5080-10 A	PSI 5200-04 A
Analoge Schnittstelle ⁽¹⁾			
Steuereingänge	U, I, P		
Monitorausgänge	U, I		
Steuersignale	DC-Ausgang ein/aus, Fernsteuerung ein/aus		
Meldesignale	CV, OVP, OT, PF		
Galvanische Trennung zum Gerät	Max. 1500 V DC		
Transiente	Sollwerteingang zu DC-Ausgang: 15-25 ms		
Isolation			
Ausgang (DC) zu Gehäuse (PE)	DC-Minus: dauerhaft max. ±200 V DC-Plus: dauerhaft max. ±200 V + Ausgangsspannung		
Eingang (AC) zu Ausgang (DC)	Max. 2500 V, kurzzeitig		
Verschiedenes			
Kühlungsart	Temperatur geregelter Lüfter, Luftauslaß hinten		
Umgebungstemperatur	0..50°C		
Lagertemperatur	-20...70°C		
Luftfeuchtigkeit	< 80%, nicht kondensierend		
Normen	EN 61010-1:2011-07, EN 61326-1:2013-07		
Überspannungskategorie	2		
Schutzklasse	1		
Verschmutzungsgrad	2		
Betriebshöhe	< 2000 m		
Digitale Schnittstellen			
Eingebaut	1x USB (kompatibel zu USB 2.0 und 3.0), 1x Ethernet (HTTP, TCP/IP, ICMP, DHCP)		
Galvanische Trennung zum Gerät	Max. 1500 V DC		
Spezifikation USB	USB 2.0, Buchse Typ B, VCOM-Treiber		
Antwortzeit USB	SCPI: max. 2 ms, ModBus RTU: max. 2 ms		
Spezifikation LAN	RJ45, 10/100Mbit, TCP/IP, ICMP, HTTP, DHCP		
Antwortzeit LAN	SCPI: max. 7 ms, ModBus RTU: 9-17 ms		
Anschlüsse			
Rückseite	DC-Hilfsausgang, AC-Eingang, Sense, USB-B		
Vorderseite	DC-Ausgang, Erde (PE)		
Maße			
Gehäuse (BxHxT)	200 x 87 x 303 mm		
Total (BxHxT)	200 x 94 x mind. 337 mm		
Gewicht	≈ 3 kg	≈ 3 kg	≈ 3 kg
Artikelnummer	05100403	05100404	05100405

(1 Technische Daten der Analogschnittstelle siehe „3.5.4.4. Spezifikation der Analogschnittstelle“)

640 W	Modell		
	PSI 5040-40 A	PSI 5080-20 A	PSI 5200-10 A
AC-Eingang			
Netzspannung	90...264 V AC	90...264 V AC	90...264 V AC
- mit zusätzlichem Derating	90...150 V AC	90...150 V AC	90...150 V AC
Netzanschluß	1ph,N,PE	1ph,N,PE	1ph,N,PE
Netzfrequenz	50/60 Hz	50/60 Hz	50/60 Hz
Ableitstrom	< 3,5 mA	< 3,5 mA	< 3,5 mA
Einschaltstrom	@230 V: ca. 23 A	@230 V: ca. 23 A	@230 V: ca. 23 A
Leistungsfaktor	≈ 0,99	≈ 0,99	≈ 0,99
DC-Ausgang			
Maximale Spannung U_{Nenn}	40 V	80 V	200 V
Maximaler Strom I_{Nenn}	40 A	20 A	10 A
Maximale Leistung P_{Nenn}	640 W	640 W	640 W
Überspannungsschutzbereich	0...44 V	0...88 V	0...220 V
Überstromschutzbereich	0...44 A	0...22 A	0...11 A
Überleistungsschutzbereich	0...704 W	0...704 W	0...704 W
Temperaturkoeffizient der Einstellwerte Δ/K	Strom / Spannung: 100 ppm		
Spannungsregelung			
Einstellbereich	0...40,8 V	0...81,6 V	0...204 V
Genauigkeit ⁽¹⁾ (bei 23 ± 5°C)	< 0,1% U_{Nenn}	< 0,1% U_{Nenn}	< 0,1% U_{Nenn}
Stabilität bei ±10% ΔU_{AC}	< 0,02% U_{Nenn}	< 0,02% U_{Nenn}	< 0,02% U_{Nenn}
Stabilität bei 0...100% Last	< 0,08% U_{Nenn}	< 0,08% U_{Nenn}	< 0,08% U_{Nenn}
Anstiegszeit 10...90% ΔU	Max. 30 ms	Max. 30 ms	Max. 30 ms
Anzeige: Einstellauflösung	Siehe Abschnitt „1.9.4.3. Auflösung der Anzeigewerte“		
Anzeige: Genauigkeit ⁽⁴⁾	≤ 0,2% U_{Nenn}	≤ 0,2% U_{Nenn}	≤ 0,2% U_{Nenn}
Restwelligkeit ⁽²⁾	< 40 mV _{PP} < 5 mV _{RMS}	< 80 mV _{PP} < 10 mV _{RMS}	< 150 mV _{PP} < 30 mV _{RMS}
Kompensation Fernfühlung	Max. 6% U_{Nenn}	Max. 6% U_{Nenn}	Max. 6% U_{Nenn}
Stromregelung			
Einstellbereich	0...40,8 A	0...20,4 A	0...10,2 A
Genauigkeit ⁽¹⁾ (bei 23 ± 5°C)	< 0,2% I_{Nenn}	< 0,2% I_{Nenn}	< 0,2% I_{Nenn}
Stabilität bei ±10% ΔU_{AC}	< 0,05% I_{Nenn}	< 0,05% I_{Nenn}	< 0,05% I_{Nenn}
Stabilität bei 0...100% ΔU_{OUT}	< 0,15% I_{Nenn}	< 0,15% I_{Nenn}	< 0,15% I_{Nenn}
Restwelligkeit ⁽²⁾	< 160 mA _{PP}	< 80 mA _{PP}	< 32 mA _{PP}
Anzeige: Einstellauflösung	Siehe Abschnitt „1.9.4.3. Auflösung der Anzeigewerte“		
Anzeige: Genauigkeit ⁽⁴⁾	≤ 0,2% I_{Nenn}	≤ 0,2% I_{Nenn}	≤ 0,2% I_{Nenn}
Ausregelzeit 10%→90% Last	< 1,5 ms	< 1,5 ms	< 1,5 ms
Leistungsregelung			
Einstellbereich	0...652,8 W	0...652,8 W	0...652,8 W
Genauigkeit ⁽¹⁾ (bei 23 ± 5°C)	< 1% P_{Nenn}	< 1% P_{Nenn}	< 1% P_{Nenn}
Stabilität bei ±10% ΔU_{AC}	< 0,05% P_{Nenn}	< 0,05% P_{Nenn}	< 0,05% P_{Nenn}
Stabilität bei 10-90% $\Delta U_{DC} * \Delta I_{DC}$	< 0,75% P_{Nenn}	< 0,75% P_{Nenn}	< 0,75% P_{Nenn}
Anzeige: Einstellauflösung	Siehe Abschnitt „1.9.4.3. Auflösung der Anzeigewerte“		
Wirkungsgrad ⁽³⁾	≤ 92%	≤ 92%	≤ 93%

(1 Bezogen auf den Nennwert definiert die Genauigkeit die maximale Abweichung zwischen Sollwert und Istwert.

Beispiel: ein 80 V-Gerät hat min. 0,1% Spannungsgenauigkeit, das sind 80 mV. Bei einem Sollwert von 5 V dürfte der Istwert also max. 80 mV abweichen, sprich er dürfte 4,92 V...5,08 V betragen.

(2 RMS-Wert: NF 0...300 kHz, PP-Wert: HF 0...20MHz

(3 Typischer Wert bei 100% Ausgangsspannung und 100% Leistung

(4 Der Fehler der Anzeige (Reziproke der Genauigkeit) addiert sich zum Fehler des zugehörigen Wertes am Ausgang

640 W	Modell		
	PSI 5040-40 A	PSI 5080-20 A	PSI 5200-10 A
Analoge Schnittstelle ⁽¹⁾			
Steuereingänge	U, I, P		
Monitorausgänge	U, I		
Steuersignale	DC-Ausgang ein/aus, Fernsteuerung ein/aus		
Meldesignale	CV, OVP, OT, PF		
Galvanische Trennung zum Gerät	Max. 1500 V DC		
Transiente	Sollwerteingang zu DC-Ausgang: 15-25 ms		
Abtastrate	500 Hz		
Isolation			
Ausgang (DC) zu Gehäuse (PE)	DC-Minus: dauerhaft max. ± 200 V DC-Plus: dauerhaft max. ± 200 V + Ausgangsspannung		
Eingang (AC) zu Ausgang (DC)	Max. 2500 V, kurzzeitig		
Verschiedenes			
Kühlungsart	Temperaturgeregelter Lüfter, Luftauslaß hinten		
Umgebungstemperatur	0..40°C		
Lagertemperatur	-20...70°C		
Luftfeuchtigkeit	< 80%, nicht kondensierend		
Normen	EN 61010-1:2011-07, EN 61326-1:2013-07		
Überspannungskategorie	2		
Schutzklasse	1		
Verschmutzungsgrad	2		
Betriebshöhe	< 2000 m		
Digitale Schnittstellen			
Eingebaut	1x USB (kompatibel zu USB 2.0 und 3.0), 1x Ethernet (HTTP, TCP/IP, ICMP, DHCP)		
Galvanische Trennung zum Gerät	Max. 1500 V DC		
Spezifikation USB	USB 2.0, Buchse Typ B, VCOM-Treiber		
Antwortzeit USB	SCPI: max. 2 ms, ModBus RTU: max. 2 ms		
Spezifikation LAN	RJ45, 10/100Mbit, TCP/IP, ICMP, HTTP, DHCP		
Antwortzeit LAN	SCPI: max. 7 ms, ModBus RTU: 9-17 ms		
Anschlüsse			
Rückseite	DC-Hilfsausgang, AC-Eingang, Sense, USB-B		
Vorderseite	DC-Ausgang, Erde (PE)		
Maße			
Gehäuse (BxHxT)	200 x 87 x 333 mm		
Total (BxHxT)	200 x 94 x mind. 367 mm		
Gewicht	≈ 4,3 kg	≈ 4,3 kg	≈ 4,3 kg
Artikelnummer	05100406	05100407	05100408

(1 Technische Daten der Analogschnittstelle siehe „3.5.4.4. Spezifikation der Analogschnittstelle“

1.8.4 Ansichten

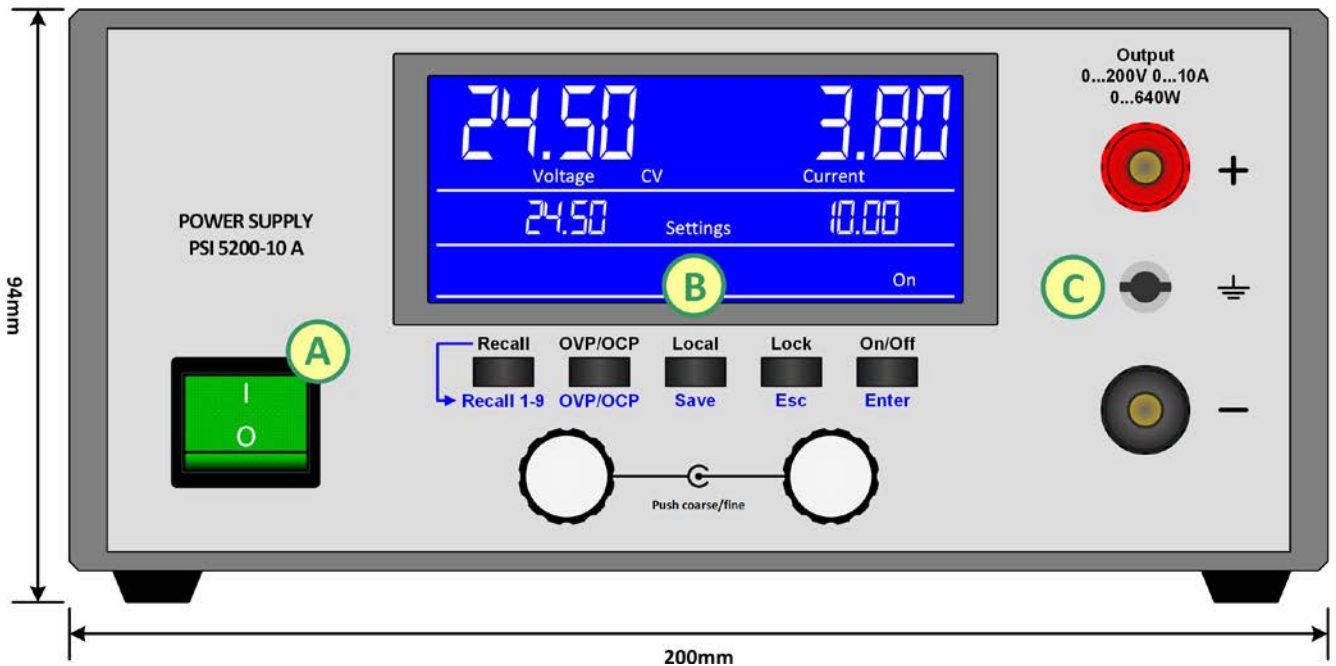


Bild 1 - Vorderseite

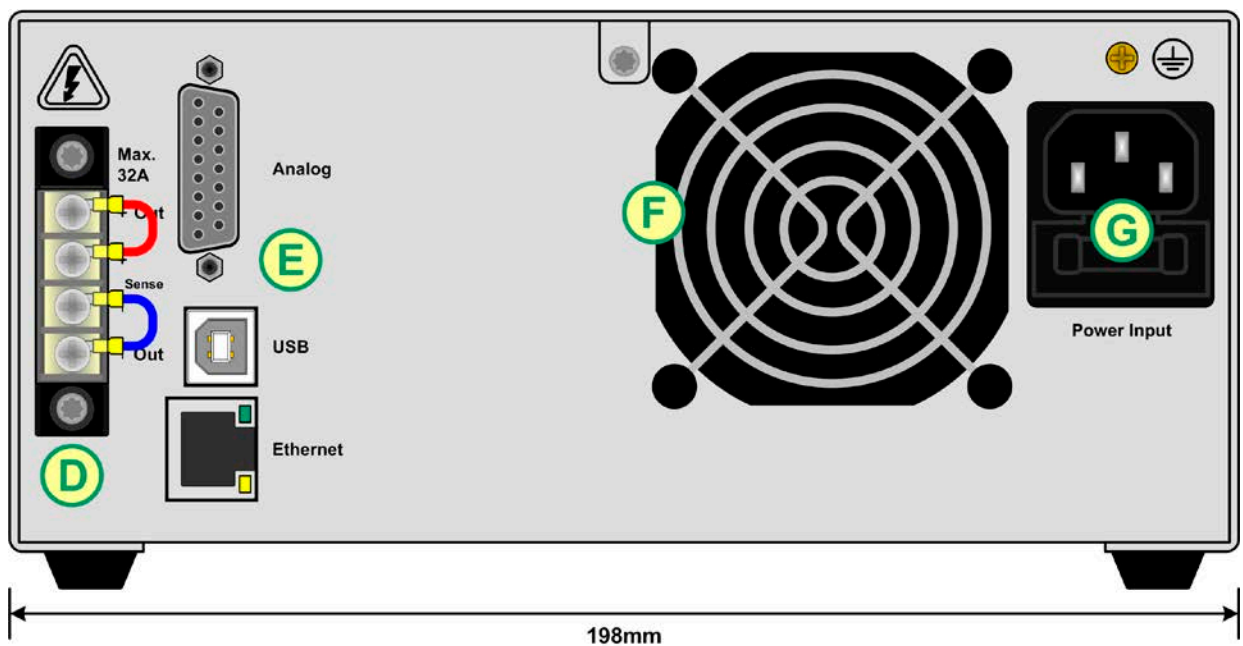


Bild 2 - Rückseite



Die Messingschraube neben dem AC-Anschluß ist ein zentraler interner Erdungspunkt! Lösen Sie diese Schraube niemals, um das Gerät darüber mit externen PE-Potentialen zu verbinden! Das Gerät wird über das Netzkabel geerdet.

- A - Netzschalter
- B - Bedienteil
- C - DC-Ausgang
- D - Schraubklemme mit Hilfsausgang und Fernföhlung
- E - Steuerungsschnittstellen
- F - Lüftungsausstritt
- G - Netzanschluß mit Netzsicherung

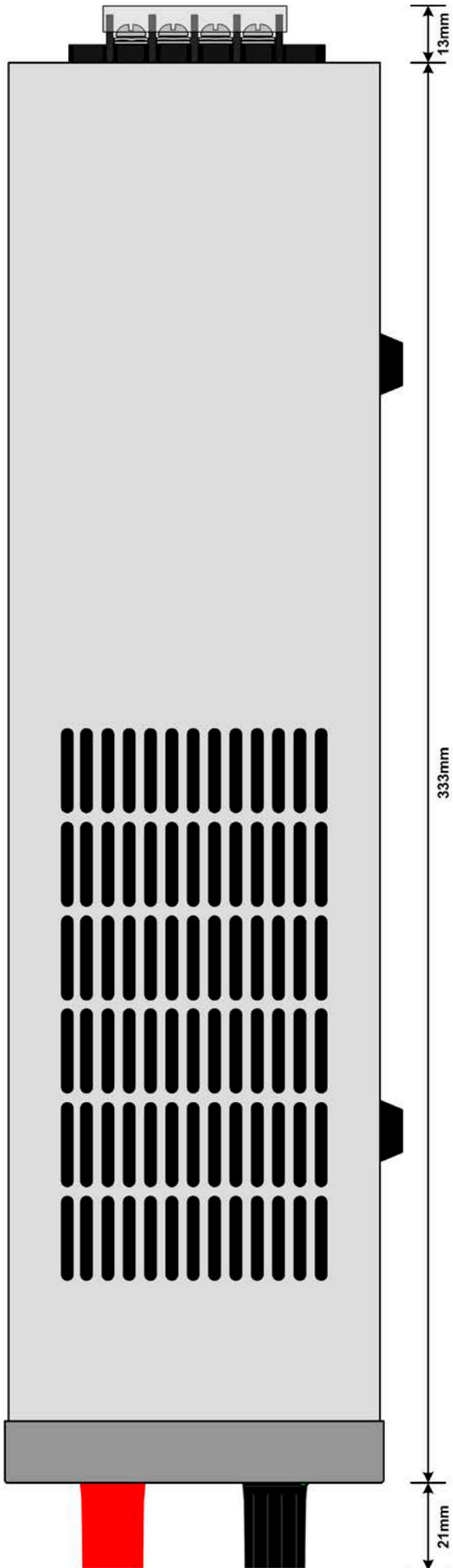


Bild 3 - Seitenansicht von rechts, mit Lüftungsschlitzen, 640 W-Ausführung

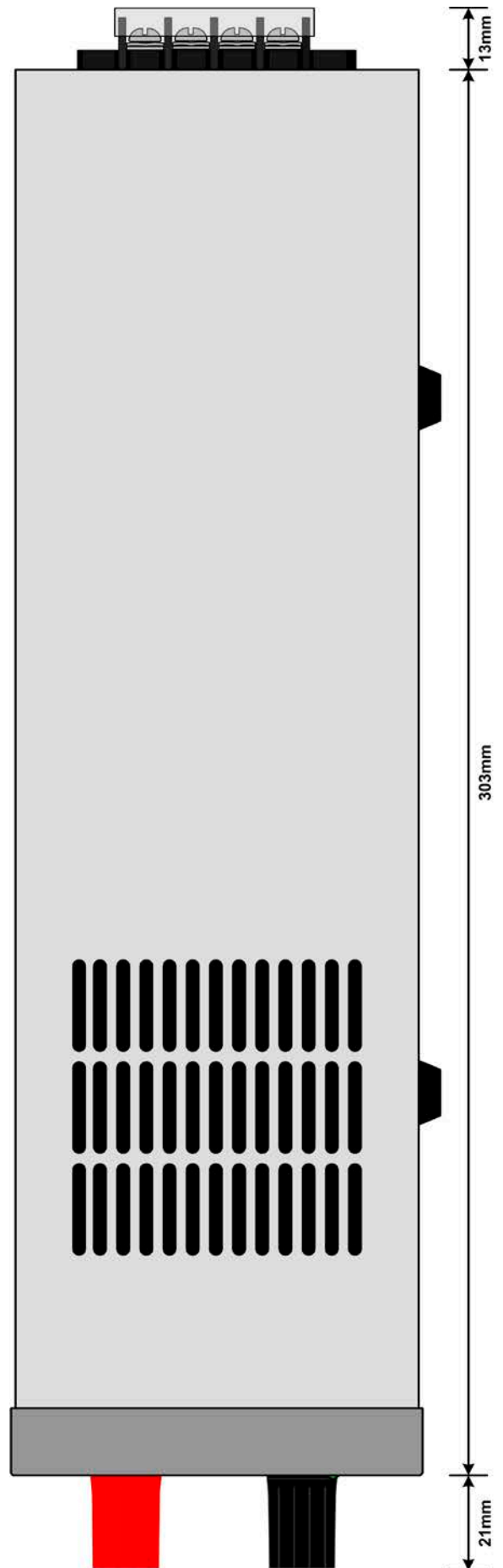


Bild 4 - Seitenansicht von rechts, mit Lüftungsschlitzen, 160 W / 320 W-Ausführung

1.8.5 Bedienelemente

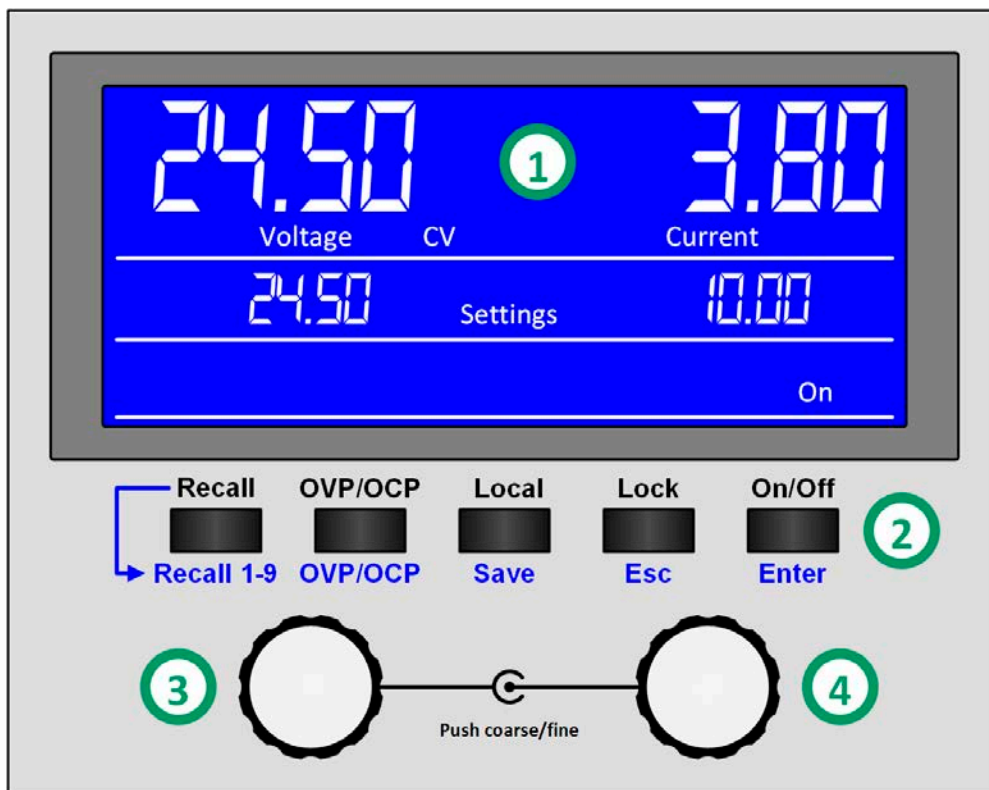


Bild 5 - Bedienfeld

Übersicht der Bedienelemente am Bedienfeld

Für eine genaue Erläuterung siehe Abschnitt „1.9.4. Die Bedieneinheit (HMI)“.

(1)	<p>Anzeige Dient zur Anzeige von Sollwerten, Istwerten und Status.</p>
(2)	<p>Tastenfeld (5 Tasten) Taste Recall: Abrufen der gespeicherten Sollwertsätze (siehe 3.4.6) Taste OVP/OCP: Umschaltung auf Anzeige und Einstellmodus für OVP-, OCP- und OPP-Werte Taste Local: Aktivierung / Deaktivierung der Fernsteuerungssperre bzw. Beenden der Fernsteuerung (siehe 3.5.2) Taste Lock: Aktivierung / Deaktivierung der Bedienfeldsperre (siehe 3.4.7) Taste On/Off: Ein- und Ausschalten des DC-Ausgangs, Bestätigung von Alarmen</p>
(3)	<p>Drehknopf links, mit Tastfunktion Drehen: Einstellen der Ausgangsspannung oder der Ausgangsleistung, sowie die Wertes OVP und OPP Drücken: Umschaltung Grob-Fein-Einstellung des aktuell gewählten Sollwertes</p>
(4)	<p>Drehknopf rechts, mit Tastfunktion Drehen: Einstellen des Ausgangsstromes, sowie des Wertes OCP Drücken: Umschaltung Grob-Fein-Einstellung des aktuell gewählten Sollwertes</p>

1.9 Aufbau und Funktion

1.9.1 Allgemeine Beschreibung

Die elektronischen DC-Labornetzgeräte der Serie PSI 5000 A sind durch ihre recht kompakten Tischgehäuse besonders für den Einsatz in Laboren, Werkstätten, Schulen und andere Ausbildungseinrichtungen geeignet, wo variable Spannungen und kleine Leistungen gebraucht werden.

Für die Fernsteuerung per PC oder SPS verfügt das Gerät serienmäßig rückwärtig über ein 3-Wege-Interface mit einer USB-, einer Ethernet- und einer Anlogschnittstelle. Alle Schnittstellen sind zum DC-Ausgang hin galvanisch getrennt. Die beiden digitalen Schnittstellen sind in der Anzahl der verfügbaren Steuerungsfunktionen gleichwertig. Alle drei Schnittstellen können gleichzeitig betrieben werden. Eine davon ist jeweils im steuernden Eingriff, während die anderen abgefragt bzw. erfaßt werden können.


Reihen- oder Parallelschaltung sind möglich. Die frontseitigen DC-Ausgangsklemmen sind für die Fixierung von Aderendhülsen, verzinnten Kabelenden oder Gabelkabelschuhen, sowie Verwendung von 4mm-Büchelsteckern geeignet.

1.9.2 Lieferumfang

- 1 x Netzgerät
- 1 x Netzkabel 1,5 m
- 1 x Steckdosenadapter UK
- 1 x USB-Kabel 1,8 m
- 1 x Datenträger (CD „Drivers & Tools“ oder USB-Stick)

1.9.3 Zubehör

Für diese Serie gibt es folgendes Zubehör:

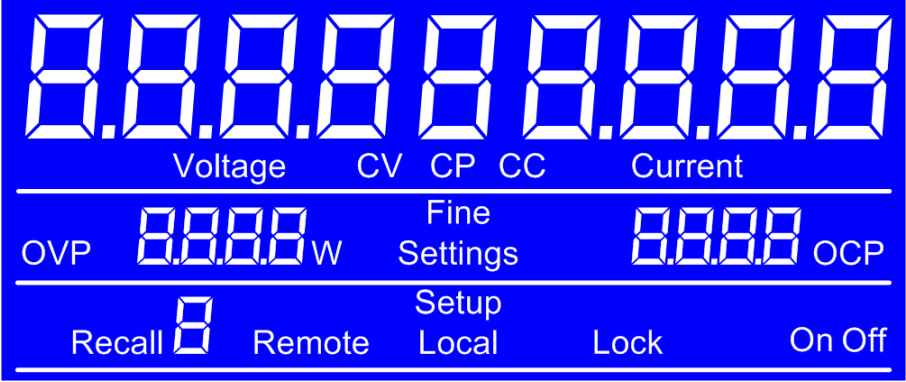
Sicherheitsadapter Art.Nr.: 10900114	Set mit Sicherheitsadaptern (je 1x rot/schwarz, Kontaktflächen vergoldet, max. 32 A) zur nachträglichen, mechanischen Montage auf die frontseitigen DC-Ausgangsklemmen, um diese berührungssicher zu machen. Die Adapter dienen zur Aufnahme von 4mm Büchelsteckern oder vollisolierten 4mm-Sicherheitssteckern mit versenkbaren Hülsen.	
--	--	---

1.9.4 Die Bedieneinheit (HMI)

HMI steht für **H**uman **M**achine **I**nterface, auf Deutsch Mensch-Maschine-Schnittstelle, und besteht hier aus einer Anzeige, zwei Drehknöpfen mit Tastfunktion und fünf Tasten.

1.9.4.1 Anzeige

Die blaue, beleuchtete LCD-Anzeige ist in drei Bereiche aufgeteilt:



Istwerte U/I, Fehlermeldungen, Regelungsart

Sollwerte U, I, P
Werte OVP, OCP, OPP, Feineinstellmodus

Status, Recall-Funktion

Recall 8 Remote Setup Local Lock On Off

• Bereich Istwerte (oberer Teil)

Hier werden im Normalbetrieb die DC-Ausgangswerte (Istwerte, große Zahlen, 7-Segmentanzeige) von Spannung und Strom als 4-stellige Werte angezeigt. Das Anzeigeformat folgt dabei den Angaben in 1.9.4.3. Unter den Istwerten wird dann noch die aktuelle Regelungsart (CV, CC, CP) angezeigt, wenn der DC-Ausgang eingeschaltet ist.

• Bereich Sollwerte (mittlerer Teil)

Die Sollwerte Spannung und Strom oder Leistung sind bei manueller Bedienung mit den unter der Anzeige befindlichen Drehknöpfen verstellbar, wobei durch Druck auf den jeweiligen Drehknopf zwischen Fein- und Grobeinstellung (**Fine**) umgeschaltet werden kann. Der linke Drehknopf ist dabei, je nach momentanem Einstellmodus, entweder der Spannung bzw. dem Wert wie OVP oder der Leistung bzw. dem Wert OPP zugeordnet. Der rechte Drehknopf ist immer dem Strom bzw. Wert OCP zugeordnet. Bei Fernsteuerung werden hier die von extern vorgegebenen Sollwerte angezeigt.

Weiterhin werden hier Alarme angezeigt. Siehe „3.6. Alarme und Überwachung“ für Details.

Generelle Anzeige- und Einstellbereiche:

Parameter	Einheit	Abbildungsbereich	Beschreibung
Istwert Spannung	V	0 oder 0,2-125% U_{Nenn}	Aktueller Wert der DC-Ausgangsspannung
Sollwert Spannung	V	0-102% U_{Nenn}	Einstellwert für die Begrenzung der DC-Ausgangsspg.
Istwert Strom	A	0 oder 0,2-125% I_{Nenn}	Aktueller Wert des DC-Ausgangsstroms
Sollwert Strom	A	0-102% I_{Nenn}	Einstellwert für die Begrenzung des DC-Ausgangsstroms
Sollwert Leistung	W	0-102% P_{Nenn}	Einstellwert für die Begrenzung der DC-Ausgangsleistung
Schutzeinstellungen	ohne bzw. W	0-110% Nennwert	OVP, OCP, OPP

• Bereich Status (unterer Teil)

Hier werden diverse Statuskürzel angezeigt:

Anzeige	Beschreibung
Recall 1-9	Nummer des aktuell gewählten Recall-Sollwertsatzes im Recall-Modus (siehe 3.4.6)
Remote	Das Gerät befindet sich in Fernsteuerung über die USB-Schnittstelle
Setup	Zeigt an, wenn sich das Gerät im Einstellmenü befindet (nur bei Leistungssollwert)
Local	Zeigt an, daß Local-Modus (=Fernsteuerung gesperrt) aktiv ist
Lock	Zeigt an, daß die Bedienfeldsperre aktiv ist (siehe „3.4.7. Bedieneinheit sperren“)
On / Off	Zeigt den Zustand des DC-Ausgangs an

1.9.4.2 Drehknöpfe



Solange das Gerät manuell bedient wird, dienen die beiden Drehknöpfe zur Einstellung aller Sollwerte. Für eine genauere Erläuterung der einzelnen Funktionen siehe „3.4. Manuelle Bedienung“. Beide Drehknöpfe haben noch eine zusätzliche Tastfunktion, die zwischen Grob- und Feineinstellung (Anzeige: **Fine**) umschaltet. Dabei gibt es keine Trennung zwischen den beiden Knöpfen. Grobeinstellung heißt, die Werte werden um +1 oder -1 verändert und Feineinstellung bedeutet eine Schrittweite, die der letzten Nachkommastelle entspricht (siehe Tabelle in 1.9.4.3).

1.9.4.3 Auflösung der Anzeigewerte

Alle einstellbaren Werte haben 4 Stellen. Die Anzahl der Nachkommastellen eines Einstellwertes hängt vom Gerätemodell ab. Ist- und Sollwerte der selben phys. Größe haben jeweils die gleiche Anzahl Dezimalstellen (Digits).

Einstellauflösung und Anzeigebreite der Sollwerte in der Anzeige:

Spannung, OVP			Strom, OCP			Leistung, OPP		
Nennwert	Stellen	Schrittweite	Nennwert	Stellen	Schrittweite	Nennwert	Stellen	Schrittweite
40 V / 80 V	4	0,01 V	2 A / 4 A / 5 A	4	0,001 A	160 W	4	0,1 W
200 V	4	0,1 V	10 A / 20 A	4	0,01 A	320 W	4	0,1 W
			40 A	4	0,01 A	640 W	4	0,1 W



Grundsätzlich kann jeder Sollwert bei manueller Bedienung in den oben angegebenen Schritten (=Auflösung) eingestellt werden. Zu den tatsächlichen Werten, die das Gerät dann am Ausgang stellt, kommen noch Abweichungen hinzu, auch genannt Toleranz oder Fehler. Diese sind in den technischen Daten angegeben, errechnen sich prozentual vom Endwert und beeinflussen den Istwert.

1.9.5 USB-Port

Der USB-Port auf der Rückseite des Gerätes dient zur Kommunikation mit dem Gerät, sowie zur Firmwareaktualisierung. Über das mitgelieferte USB-Kabel kann das Gerät mit einem PC verbunden werden (USB 2.0, USB 3.0). Der Treiber wird auf einem USB-Stick mitgeliefert bzw. ist als Download verfügbar und installiert einen virtuellen COM-Port. Details zur Fernsteuerung sind in weiterer Dokumentation auf der Webseite des Geräteherstellers bzw. auf dem mitgelieferten USB-Stick zu finden.

Das Gerät kann über den USB-Port wahlweise über das international standardisierte ModBus RTU-Protokoll oder per SCPI-Sprache angesprochen werden. Es erkennt das in einer Nachricht verwendete Protokoll automatisch.

Die USB-Schnittstelle hat, wenn Fernsteuerung aktiviert werden soll, keinen Vorrang vor den anderen Schnittstellen und kann daher nur abwechselnd zu diesen benutzt werden. Jedoch ist Überwachung (Monitoring) immer möglich.

1.9.6 Ethernetport

Der RJ45-Ethernet/LAN-Port auf der Rückseite des Gerätes dient zur ausschließlich zur Kommunikation mit dem Gerät im Sinne von Fernsteuerung oder Überwachung. Dabei hat der Anwender grundsätzlich zwei Möglichkeiten des Zugriffs:

1. Eine Webseite (HTTP, Port 80), die normal in einem Browser über die IP oder den Hostnamen (sofern im lokalen DNS eingetragen) aufgerufen wird und die Informationen über das Gerät anzeigt, die eine Konfigurationsmöglichkeit der Netzwerkparameter bietet und eine Eingabezeile für SCPI-Befehle. Das Gerät kann somit durch die manuelle Eingabe von Befehlen fernbedient werden.
2. TCP/IP-Zugriff über einen frei wählbaren Port (außer 80 und andere reservierte Ports).

Information zur Konfiguration des Ethernetports und zur Einrichtung einer TCP/IP-Verbindung finden Sie in Abschnitt 3.5.3.

Die Ethernet-Schnittstelle hat, wenn Fernsteuerung aktiviert werden soll, keinen Vorrang vor den anderen Schnittstellen und kann daher nur abwechselnd zu diesen benutzt werden. Jedoch ist Überwachung (Monitoring) immer möglich.

1.9.7 Analogschnittstelle

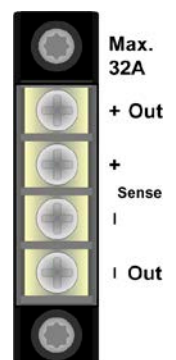
Diese 15polige Sub-D-Buchse auf der Rückseite dient zur Fernsteuerung des Gerätes mittels analogen Signalen bzw. Schaltzuständen.

Der Eingangsspannungsbereich der Sollwerte bzw. der Ausgangsspannungsbereich der Monitorwerte ist auf gängige 0...10 V für jeweils 0...100% (U, I und P) festgelegt, kann aber auf 0...5 V für 0...100% umgeschaltet werden, was jedoch nur über ein der digitalen Schnittstellen erfolgen kann, per Befehl oder in der Settings-App der mitgelieferten Steuerungssoftware.

Die Analog-Schnittstelle hat, wenn Fernsteuerung aktiviert werden soll, vor den anderen Schnittstellen und kann daher nur abwechselnd zu diesen benutzt werden. Jedoch ist Überwachung (Monitoring) immer möglich.

1.9.8 Sense-Anschluß (Fernfühlung)

Wenn der Konstantspannungsbetrieb (CV) die Ausgangsspannung nicht am DC-Ausgang des Netzgerätes konstant halten soll, sondern an der Last, dann kann der Eingang Sense mit der Last verbunden werden, dort wo deren DC-Anschlüsse sind. Das kompensiert den Spannungsunterschied zwischen Netzgerät und Last, der durch hohen Laststrom auf den Lastkabeln und/oder langen Kabeln entstehen kann, allerdings nur bis zu einer gewissen Höhe. Die max. Kompensation ist in den technischen Daten aufgeführt.



2. Installation & Inbetriebnahme

2.1 Lagerung

2.1.1 Verpackung

Es wird empfohlen, die komplette Transportverpackung (Lieferverpackung) für die Lebensdauer des Gerätes aufzubewahren, um sie für den späteren Transport des Gerätes an einen anderen Standort oder Einsendung des Gerätes an den Hersteller zwecks Reparatur wiederverwenden zu können. Im anderen Fall ist die Verpackung umweltgerecht zu entsorgen.

2.1.2 Lagerung

Für eine längere Lagerung des Gerätes bei Nichtgebrauch wird die Benutzung der Transportverpackung oder einer ähnlichen Verpackung empfohlen. Die Lagerung muß in trockenen Räumen und möglichst luftdicht verpackt erfolgen, um Korrosion durch Luftfeuchtigkeit, vor Allem im Inneren des Gerätes, zu vermeiden.

2.2 Auspacken und Sichtkontrolle

Nach jedem Transport mit oder ohne Transportverpackung oder vor der Erstinbetriebnahme ist das Gerät auf sichtbare Beschädigungen und Vollständigkeit der Lieferung hin zu untersuchen. Vergleichen Sie hierzu auch mit dem Lieferschein und dem Lieferumfang (siehe Abschnitt 1.9.2). Ein offensichtlich beschädigtes Gerät (z. B. lose Teile im Inneren, äußerer Schaden) darf unter keinen Umständen in Betrieb genommen werden.

2.3 Installation

2.3.1 Vorbereitung

Für das netzseitigen Anschließen des Netzgerätes der Serie PSI 5000 A ist ein 3poliges Netzkabel von 1,5 m Länge im Lieferumfang enthalten. Das Gerät muß mit diesem oder einem ähnlichen Kabel betrieben werden, das einen Schutzleiter hat. Der Schutzleiter dient der Sicherheit und der Entstörung.

Bei Verlängerung der Netzleitung mittels Verlängerungsleitungen oder Mehrfachsteckdosen ist darauf zu achten, daß der Schutzleiter nicht unterbrochen wird.

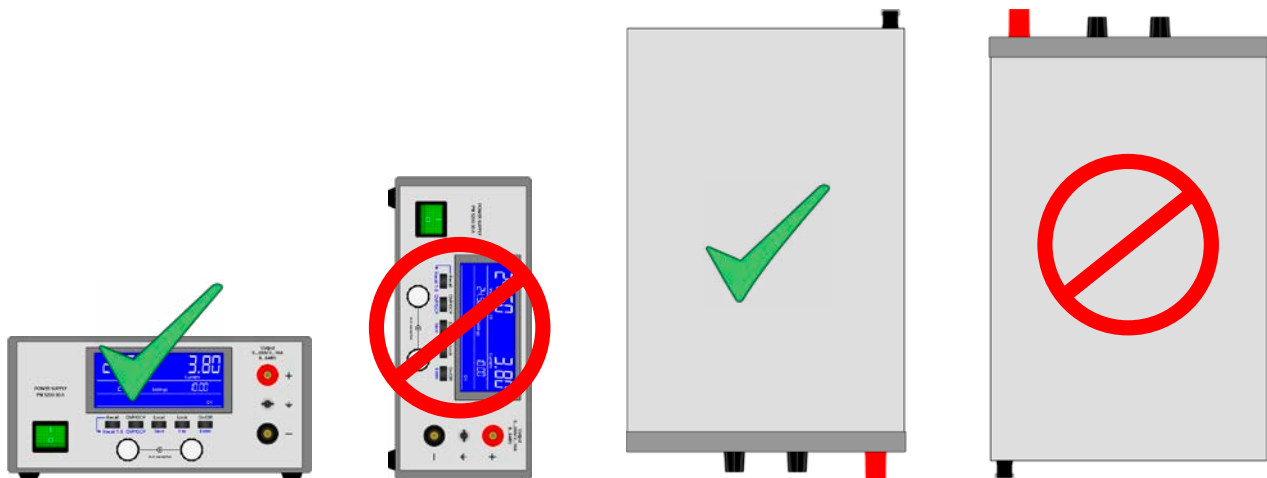
2.3.2 Aufstellung des Gerätes



- Wählen Sie den Ort der Aufstellung so, daß die Zuleitungen zur Last so kurz wie möglich gehalten werden können
- Lassen Sie hinter dem Gerät ausreichend Platz, jedoch mindestens 30 cm, für die stets hinten austretende, warme bis heiße Abluft.

Das Gerät ist für horizontale Aufstellung auf Tischen oder Regalen in trockenen Innenräumen gedacht. Der Einbau in Racks, Schränken und dergleichen ist zulässig, wenn das Gerät und die Schutz- bzw. Sicherheitsmaßnahmen, die es durch seinen Aufbau mit sich bringt, nicht beeinträchtigt und die zur Luftzufuhr nötigen, seitlichen Schlitze nicht verdeckt werden.

Zulässige und unzulässige Aufstellpositionen:



Aufstellfläche

2.3.3 Anschließen an das Stromnetz (AC)



- Das Anschließen des Gerätes mittels des mitgelieferten Netzkabels kann an jeder Wandsteckdose bzw. Steckdosenverteilung erfolgen, die über einen Schutzkontakt verfügt
- Bei Verwendung einer Steckdosenverteilung muß die Gesamtleistung aller angeschlossenen Geräte beachtet werden, so daß der Maximalstrom (Leistung ÷ Minimalspannung) nicht den für die Steckdosenverteilung und der Hauptanschlußsteckdose definierten max. Anschlußstrom übersteigt

Das Gerät wird mit einem 3poligen Netzanschlußkabel geliefert.

Nennleistung	Standard-Anschlußwerte	Anschlußtyp
160 W	230 V, 50 Hz, ≈2 A	Steckdose
320 W	230 V, 50 Hz, ≈4 A	Steckdose
640 W	230 V, 50 Hz, ≈8 A	Steckdose

2.3.4 Anschließen von Lasten am DC-Ausgang

Das Gerät verfügt über zwei Lastanschlüsse. Der Haupt-DC-Ausgang ist auf der Vorderseite und ein Zusatzausgang befindet sich auf der Rückseite. Während der Hauptausgang für den vollen Ausgangsnennstrom des Gerätes geeignet ist, ist der Zusatzausgang nur bis max. 32 A definiert.



Bezüglich des Anschlusses von Lasten oder Parallelschaltung mehrerer Geräte gilt:

- Beim 40 A-Modell ist es nicht zulässig, am Zusatzausgang eine Last anzuschließen, die dauerhaft mehr als 32 A Strom ziehen kann, es sei denn der Ausgangsstrom wird durch die einstellbare Strombegrenzung auf 32 A begrenzt
- Es ist nicht zulässig, mehrere Geräte am Zusatzausgang parallelzuschalten und dann an einem der Hauptausgänge die Last anzuschließen, damit der nun erhöhte Gesamtstrom darüber abfließt, es sei denn der Gesamtstrom überschreitet nicht 32 A
- Beim 40 A-Modell ist es nicht zulässig, am Hauptausgang an der vorderen Steckbuchse für Büschelstecker, mit Lasten zu arbeiten, die dauerhaft mehr als 35 A Strom ziehen, es sei denn der Strom wird durch die einstellbare Strombegrenzung auf 35 A begrenzt
- Es wird empfohlen, Kabelenden, die am vorderen oder hinteren DC-Anschluß angeklemt werden, immer mit isolierten Kabelschuhen zu versehen

Beide DC-Ausgänge sind **nicht** über eine Sicherung abgesichert. Der Querschnitt der Anschlußleitungen richtet sich nach der Stromaufnahme, der Leitungslänge und der Umgebungstemperatur.

Bei Lastleitungen **bis 1,5 m** und durchschnittlichen Umgebungstemperaturen bis 50°C empfehlen wir:

bis **10 A**: 0,75 mm²

bis **20 A**: 2,5 mm²

bis **40 A**: 6 mm²

pro Anschlußpol (mehradrig, isoliert, frei verlegt) mindestens zu verwenden. Einzelleitungen, wie z. B. 6 mm², können durch 2x 2,5 mm² ersetzt werden usw. Bei längeren Lastleitungen ist der Querschnitt entsprechend zu erhöhen, um Spannungsabfall über die Leitungen und unnötige Erhitzung zu vermeiden.

2.3.4.1 Anschlußmöglichkeiten am Hauptausgang

Der Hauptausgang auf der Vorderseite des Gerätes ist vom Typ Klemm-Steck-Verbindung und eignet sich für:

- Büschelstecker 4mm (maximal 35 A)
- Gabelkabelschuhe (ab 4mm)
- verzinnte Kabelenden
- Aderendhülsen (Querloch, 1,5mm, max. 10 A)

2.3.4.2 Anschlußmöglichkeiten am Zusatzausgang

Der Zusatzausgang auf der Rückseite des Gerätes ist vom Typ Schraubverbindung und eignet sich für:

- verzinnte Kabelenden
- Gabelkabelschuhe (4mm)
- Aderendhülsen (verschiedene, bis max. 32 A)

2.3.5 Erdung des DC-Ausgangs

Die Erdung von einem der beiden DC-Ausgangspole ist grundsätzlich zulässig. Dadurch entsteht u. U. eine Potentialverschiebung des geerdeten Pols gegenüber PE.

Aus Isolationsgründen sind nur jedoch bestimmte, modellabhängige Potentialverschiebungen am DC-Minuspol bzw. DC-Pluspol zulässig. Siehe „1.8.3. Spezifische technische Daten“.

2.3.6 Anschließen der Fernfühlung

Um Spannungsabfälle auf den DC-Zuleitungen bis zu einem gewissen Grad kompensieren zu können, bietet das Gerät einen Fernfühlungsanschluß, der mit der Last verbunden werden kann. Das Gerät erkennt „fühlt“ dann die Ausgangsspannung (nur im CV-Betrieb wirksam) dann an der Last, statt am eigenen DC-Ausgang.

In den technischen Daten (siehe „1.8. Technische Daten“) wird angegeben, wieviel Kompensation möglich ist. Sollte das nicht ausreichen, muß der Leitungsquerschnitt der Zuleitungen erhöht werden.



- Der Querschnitt von Fühlerleitungen ist unkritisch, sollte jedoch bei zunehmender Länge erhöht werden. Empfehlung für Leitungslängen bis 5 m: 0,5 mm²
- Fühlerleitungen sollten miteinander verdreht sein und dicht an den DC-Leitungen verlegt werden, um Schwingneigung zu unterdrücken. Gegebenenfalls ist zur Unterdrückung der Schwingneigung noch ein zusätzlicher Kondensator an der Last anzubringen
- (+) Sense darf nur am (+) der Last und (-) Sense nur am (-) der Last angeschlossen werden. Ansonsten können beide Systeme beschädigt werden.

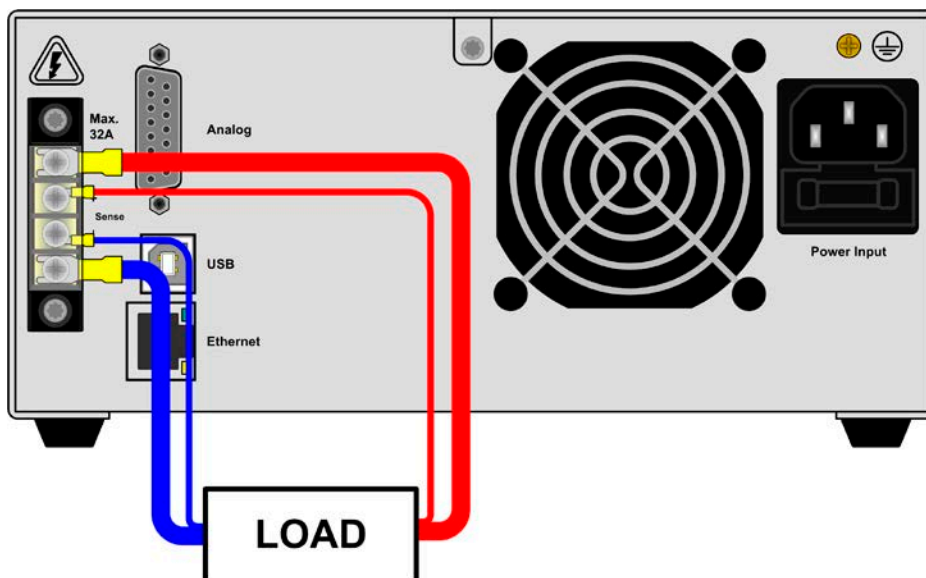


Bild 6 - Beispiel Fernfühlungsverdrahtung bei Nutzung des Zusatzausgangs

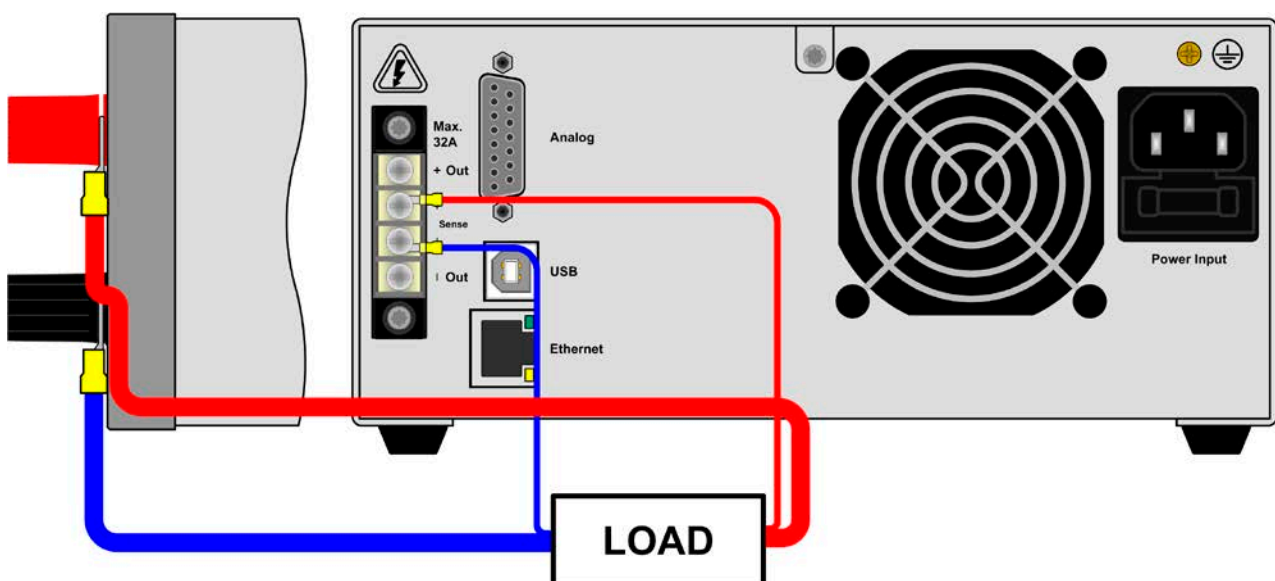


Bild 7 - Beispiel Fernfühlungsverdrahtung bei Nutzung des Hauptausgangs

2.3.7 Anschließen der analogen Schnittstelle

Der 15polige Anschluß (Typ: Sub-D, D-Sub) auf der Rückseite ist eine analoge Schnittstelle. Um diesen mit einer steuernden Hardware (PC, elektronische Schaltung) zu verbinden, ist ein handelsüblicher Sub-D-Stecker erforderlich (nicht im Lieferumfang enthalten). Generell ist es ratsam, bei Verbindung oder Trennung dieses Anschlusses das Gerät komplett auszuschalten, mindestens aber den DC-Ausgang.



Die analoge Schnittstelle ist intern, zum Gerät hin, galvanisch getrennt. Verbinden Sie daher möglichst niemals eine Masse der analogen Schnittstelle (AGND) mit dem DC-Minus-Ausgang, weil das die galvanische Trennung aufhebt.

2.3.8 Anschließen des USB-Ports (Rückseite)

Um das Gerät über diesen Anschluß fernsteuern zu können, verbinden Sie Gerät und PC über das mitgelieferte USB-Kabel und schalten Sie das Gerät ein, falls noch ausgeschaltet.

2.3.8.1 Treiberinstallation (Windows)

Bei der allerersten Verbindung mit dem PC sollte das Betriebssystem das Gerät als neu erkennen und einen Treiber installieren. Der Treiber ist vom Typ Communications Device Class (CDC) und ist bei aktuellen Betriebssystemen wie Windows 7 oder XP normalerweise integriert. Daher wird der Treiber an sich vom Hersteller des Gerätes nicht mitgeliefert. Auf der beiliegenden CD ist eine Treiber-Informationsdatei (*.inf) vorhanden, die das Gerät im System als virtuellen COM-Port (VCOM) installiert.

Nach Erkennung des USB-Gerätes wird es zunächst im Windows-Gerätemanager in „Andere Geräte“ (Windows 7) aufgelistet und der Treiber eventuell nicht automatisch komplett installiert. In so einem Fall führen Sie folgende Schritte aus:

1. Klicken Sie im Windows Gerätemanager mit der rechten Maustaste auf das nicht fertig installierte Gerät und wählen Sie „Treiber aktualisieren“.
2. Windows fragt, ob es den Treiber automatisch suchen soll oder ob Sie den Treiber manuell suchen und installieren wollen. Wählen Sie Letzteres (zweite Auswahl im Dialogfenster).
3. Im nächsten Dialogfenster wird der Treiberquellpfad festgelegt. Klicken Sie auf „Durchsuchen“ und geben Sie den Ordner des USB-Treibers auf der „Drivers & Tools“-CD an bzw. den Pfad, wo der heruntergeladene Treiber entpackt wurde. Lassen Sie Windows den Treiber installieren. Die Meldung, daß der Treiber nicht digital signiert ist, bestätigen Sie mit „Trotzdem installieren“.

2.3.8.2 Treiberinstallation (Linux, MacOS)

Für diese Betriebssysteme können wir keinen Treiber und keine Installationsbeschreibung zur Verfügung stellen. Ob und wie ein passender Treiber zur Verfügung steht, kann der Anwender durch Suche im Internet selbst herausfinden.

2.3.8.3 Treiberalternativen

Falls der oben beschriebene CDC-Treiber auf Ihrem System nicht vorhanden ist oder aus irgendeinem Grund nicht richtig funktionieren sollte, können kommerzielle Anbieter Abhilfe schaffen. Suchen und finden Sie dazu im Internet diverse Anbieter mit den Schlüsselwörtern „cdc driver windows“ oder „cdc driver linux“ oder „cdc driver macos“.

2.3.9 Erstinbetriebnahme

Bei der allerersten Inbetriebnahme nach dem Erwerb des Gerätes und der Erstinstallation sind zusätzliche Maßnahmen zu ergreifen:

- Überprüfen Sie die von Ihnen verwendeten Anschlußkabel für DC auf ausreichenden Querschnitt!
- Überprüfen Sie die werkseitigen Einstellungen bezüglich Sollwerte, Sicherheits- und Überwachungsfunktionen daraufhin, daß Sie für Ihre Anwendung passen und stellen Sie sie ggf. nach Anleitung ein!
- Lesen Sie, bei Fernsteuerung des Gerätes per PC, zusätzlich vorhandene Dokumentation zu Schnittstellen und Software!

2.3.10 Einrichten der Netzwerkverbindung

Das Gerät wird Standard-Netzwerkparametern ausgeliefert. Die Ethernet/LAN-Schnittstelle ist kurz nach der ersten Inbetriebnahme des Gerätes sofort betriebsbereit. Standardwerte:

IP: 192.168.0.2

Subnetzmaske: 255.255.255.0

Gateway: 192.168.0.1

Port: 5025

DHCP: aus

Für die Verkabelung, sprich hardwaremäßige Anbindung des LAN-Ports an ein Netzwerk oder PC, kontaktieren Sie bitte Ihren IT-Manager oder eine ähnlich verantwortliche Person. Als Netzwerkabel sind handelsübliche Ethernetkabel (CAT5 oder besser) zu verwenden.

Um die Netzwerkparameter nach Ihren Wünschen einzustellen, haben Sie zwei Möglichkeiten: das ab April 2015 als Download erhältliche oder mitgelieferte Programm EA Power Control oder die Webseite des Gerätes.

Für die Konfiguration über die Webseite oder EA Power Control benötigen Sie ein bereits fertig verkabeltes und eingeschaltetes Gerät, sowie einen PC, der auf die voreingestellte Geräte-IP 192.168.0.2 zugreifen kann.

► So stellen Sie die Netzwerkparameter des Gerätes über die Webseite ein

1. Öffnen Sie die Webseite des Gerätes in einem Browser, indem Sie die Standard-IP (<http://192.168.0.2>) in die URL-Zeile eingeben.
2. Nach dem Laden der Webseite überprüfen Sie, ob im Feld „**Status**“ beim Wert „**Access**“ der Zustand „**free**“ steht. Falls nicht, ist das Gerät entweder bereits in Fernsteuerung (**rem**) oder vor Zugriff gesperrt (**local**). Falls „**local**“, dann Sperre zunächst entfernen. Siehe dazu „3.5.2. *Bedienorte*“.
3. Steht „**rem**“ im Feld „**Access**“ machen Sie weiter mit Schritt 4. Ansonsten geben Sie in die Eingabezeile mit Titel „**SCPI command**“ den Befehl **sys:lock on** ein (Achtung! Leerzeichen vor **on**!) und prüfen Sie, ob sich der Wert „**Access**“ im Feld „**Status**“ auf „**rem-eth**“ (bedeutet: Remote über Ethernet) ändert.
4. Wechseln Sie auf die Webseite **CONFIGURATION** (oben rechts) und stellen Sie die Netzwerkparameter bzw. den Port und DHCP und übernehmen Sie die Einstellungen mit Knopf **SUBMIT**.
5. Warten Sie ein paar Sekunden, dann können Sie die neue IP testen, indem Sie die Webseite unter der neuen IP aufrufen oder anpingen. Ein erneutes Aufrufen über den Hostnamen ist erst möglich, nachdem das Gerät aus- und wieder eingeschaltet wurde, weil erst dann dem DNS die neue IP zum Hostnamen übermitteln wird.

2.3.11 Erneute Inbetriebnahme nach Firmwareupdates bzw. längerer Nichtbenutzung

Bei der erneuten Inbetriebnahme nach einer Firmwareaktualisierung, Rückerhalt des Gerätes nach einer Reparatur oder nach Positions- bzw. Konfigurationsveränderungen der Umgebung des Gerätes sind ähnliche Maßnahmen zu ergreifen wie bei einer Erstinbetriebnahme. Siehe daher auch „2.3.9. *Erstinbetriebnahme*“.

Erst nach erfolgreicher Überprüfung des Gerätes nach den gelisteten Punkten darf es wie gewohnt in Betrieb genommen werden.

3. Bedienung und Verwendung

3.1 Personenschutz



- Um Sicherheit bei der Benutzung des Gerätes zu gewährleisten, darf das Gerät nur von Personen bedient werden, die über die erforderlichen Sicherheitsmaßnahmen im Umgang mit gefährlichen elektrischen Spannungen unterrichtet worden sind
- Schalten Sie das Gerät bei Umkonfiguration der Last und des DC-Anschlusses immer mit dem Netzschalter aus und nicht nur mit der Funktion „Ausgang aus“!

3.2 Regelungsarten

Ein Netzgerät beinhaltet intern einen oder mehrere Regelkreise, die Spannung, Strom und Leistung durch Soll-Istwert-Vergleich auf die eingestellten Sollwerte regeln sollen. Die Regelkreise folgen dabei typischen Gesetzmäßigkeiten der Regelungstechnik. Jede Regelungsart hat ihre eigene Charakteristik, die nachfolgend grundlegend beschrieben wird.



- Leerlauf, also Betrieb ohne jegliche Last, ist keine reguläre Betriebsart und sollte nicht genutzt werden, um das Gerät in irgendeiner Art zu überprüfen oder zu kalibrieren
- Technisch bedingt arbeitet eine regelbare Leistungsquelle unter 5% Nennspannung und Nennstrom nur suboptimal. Daher wird empfohlen, das Gerät stets mit Arbeitspunkten von >5% Nennwert, idealerweise sogar >50% zu betreiben.

3.2.1 Spannungsregelung / Konstantspannung

Spannungsregelung wird auch Konstantspannungsbetrieb (kurz: CV) genannt.

Die DC-Ausgangsspannung wird bei Netzgeräten konstant auf dem eingestellten Wert gehalten, sofern der in den Verbraucher fließende Strom den eingestellten Strommaximalwert bzw. sofern die vom Verbraucher entnommene Leistung nach $P = U_{\text{AUS}} \cdot I_{\text{AUS}}$ nicht den eingestellten Leistungsmaximalwert erreicht. Sollte einer dieser Fälle eintreten, so wechselt das Gerät automatisch in die Strombegrenzung bzw. Leistungsbegrenzung, je nachdem was zuerst zutrifft. Dabei kann die Ausgangsspannung nicht mehr konstant gehalten werden und sinkt auf einen Wert, der sich durch den Widerstand der Last ergibt.

Solange der DC-Ausgang eingeschaltet und Konstantspannungsbetrieb aktiv ist, wird der Zustand „CV-Betrieb aktiv“ als Kürzel **CV** in Anzeige ausgegeben, kann aber auch als Status über die Schnittstellen ausgelesen werden.

3.2.2 Stromregelung / Konstantstrom / Strombegrenzung

Stromregelung wird auch Strombegrenzung oder Konstantstrombetrieb (kurz: CC) genannt.

Der DC-Ausgangsstrom wird bei Netzgeräten konstant auf dem eingestellten Wert gehalten, wenn der in den Verbraucher fließende Strom den eingestellten Stromsollwert erreicht. Der aus einem Netzgerät fließende Strom ergibt sich aus der eingestellten Ausgangsspannung und dem tatsächlichen Widerstand des Verbrauchers. Ist der Strom unter dem eingestellten Wert, findet Spannungsregelung oder Leistungsregelung statt. Erreicht der Strom den eingestellten Wert, wechselt das Gerät automatisch in Konstantstrombetrieb. Wenn jedoch die vom Verbraucher entnommene Leistung den eingestellten Leistungssollwert erreicht, wechselt das Gerät automatisch in Leistungsbegrenzung und stellt Ausgangsspannung und Ausgangsstrom nach $P = U \cdot I$ ein.

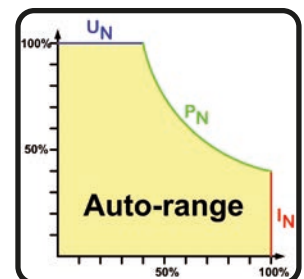
Solange der DC-Ausgang eingeschaltet und Konstantstrombetrieb aktiv ist, wird der Zustand „CC-Betrieb aktiv“ als Kürzel **CC** in der Anzeige ausgegeben, kann aber auch als Status über die digitalen Schnittstellen ausgelesen werden.

3.2.3 Leistungsregelung / Konstantleistung / Leistungsbegrenzung

Leistungsregelung, auch Leistungsbegrenzung oder Konstantleistung (kurz: CP) genannt, hält die DC-Ausgangsleistung bei Netzgeräten konstant auf dem eingestellten Wert, wenn der in den Verbraucher fließende Strom in Zusammenhang mit der eingestellten Ausgangsspannung und dem Widerstand des Verbrauchers nach $P = U \cdot I$ bzw. $P = U^2 / R$ die Maximalleistung erreicht. Die Leistungsbegrenzung regelt dann den Ausgangsstrom nach $I = \text{SQR}(P / R)$ bei der eingestellten Ausgangsspannung ein ($R =$ Widerstand des Verbrauchers).

Die Leistungsbegrenzung arbeitet nach dem Auto-range-Prinzip, so daß bei geringer Ausgangsspannung hoher Strom oder bei hoher Ausgangsspannung geringer Strom fließen kann, um die Leistung im Bereich P_N (siehe Grafik rechts) konstant zu halten.

Solange der DC-Ausgang eingeschaltet und Konstantleistungsbetrieb aktiv ist, wird der Zustand „CP-Betrieb aktiv“ als Kürzel **CP** in der Anzeige ausgegeben, kann aber auch als Status über die digitalen Schnittstellen ausgelesen werden.



3.3 Alarmzustände



Dieser Abschnitt gibt nur eine Übersicht über mögliche Alarmzustände. Was zu tun ist im Fall, daß Ihr Gerät einen Alarm anzeigt, wird in Abschnitt „3.6. Alarme und Überwachung“ erläutert.

Grundsätzlich werden alle Alarmzustände optisch (Meldung in der Anzeige) und als auslesbarer Status über digitale Schnittstelle signalisiert. Außerdem wird bei den meisten Alarmen der DC-Ausgang des Gerätes ausgeschaltet.

3.3.1 Power Fail (nur bei 640 W-Modellen)

Power Fail (kurz: PF) kennzeichnet einen Alarmzustand des Gerätes, der mehrere Ursachen haben kann:

- AC-Eingangsspannung zu niedrig (Netzunterspannung, Netzausfall)
- Defekt im Eingangskreis (PFC)



Das Ausschalten des Gerätes mittels des Netzschalters oder einer externen Trenneinheit ist wie ein Netzausfall. Daher tritt jedesmal beim Ausschalten ein PF-Alarm auf, der in diesem Fall ignoriert werden muß.

3.3.2 Übertemperatur (Overtemperature)

Ein Übertemperaturalarm (kurz: OT) kann auftreten, wenn ein Gerät durch zu hohe Innentemperatur selbständig die Leistungsstufe abschaltet. Dieser Zustand ist temporär, denn nach der Abkühlung verschwindet die Alarmmeldung selbsttätig und die Leistungsabgabe wird fortgeführt. Der Alarm wird danach nicht weiter signalisiert, kann aber über digitale Schnittstelle nachträglich ausgelesen werden (Alarmzähler).

3.3.3 Überspannung (Overvoltage)

Ein Überspannungsalarm (kurz: OVP) führt zur Abschaltung des DC-Ausgangs und kann auftreten, wenn

- das Netzgerät selbst oder die angeschlossene Last (Gegenspannungserzeugung) eine höhere Ausgangsspannung auf den DC-Ausgang bringt, als mit der einstellbaren Überspannungsalarmschwelle (OVP, 0...110% U_{Nenn}) festgelegt
- der OVP-Schwellwert zu nah über den Spannungssollwert gesetzt wurde und das Gerät im CC-Betrieb durch schlagartige Entlastung einen Spannungssprung macht, der zu einem Spannungsüberschwinger führt, der zwar kurze Zeit danach ausgeregelt wird, aber unter Umständen den OVP auslöst

Diese Funktion dient dazu, dem Betreiber des Netzgerätes mitzuteilen, daß es möglicherweise eine überhöhte Spannung erzeugt hat und entweder ein Defekt des Netzgerätes oder der angeschlossenen Last resultieren könnte.



Das Netzgerät ist nicht mit Schutzmaßnahmen gegen Überspannung von außen ausgestattet.

3.3.4 Überstrom (Overcurrent)

Ein Überstromalarm (kurz: OCP) führt zur Abschaltung des DC-Ausgangs und kann auftreten, wenn

- der aus dem DC-Ausgang fließende Ausgangsstrom die eingestellte OCP-Schwelle erreicht

Diese Schutzfunktion dient nicht dem Schutz des Netzgerätes, sondern dem Schutz der angeschlossenen Last, damit diese nicht durch zu hohen Strom beschädigt oder bei einem Defekt, der überhöhten Strom zur Folge hat, nicht irreparabel zerstört wird.

3.3.5 Überleistung (Overpower)

Ein Überleistungsalarm (kurz: OPP) führt zur Abschaltung des DC-Ausgangs und kann auftreten, wenn

- das Produkt aus der am DC-Ausgang anliegenden Ausgangsspannung und dem Ausgangsstrom die eingestellte OPP-Schwelle erreicht

Diese Schutzfunktion dient nicht dem Schutz des Gerätes, sondern dem Schutz der angeschlossenen Last, falls diese durch zu hohe Leistungsaufnahme beschädigt werden könnte.

3.3.6 Fernfühlungsalarm (Sense Error)

Ein Alarm, der nur angezeigt wird, um dem Anwender mitzuteilen, daß

- entweder die Fernführung (Sense-Brücken oder Last) nicht richtig angeschlossen wurde oder unterbrochen ist
- die max. Kompensation der Fernführung erreicht wurde

3.4 Manuelle Bedienung

3.4.1 Einschalten des Gerätes

Das Gerät sollte möglichst immer am Netzschalter (Vorderseite) eingeschaltet werden. Alternativ kann es über eine externe Trennvorrichtung (Schütz) mit entsprechender Strombelastbarkeit netzseitig geschaltet werden.

Nach dem Einschalten und einer gewissen Hochlaufzeit wird der Zustand des DC-Ausgangs wiederhergestellt, so wie er beim letzten Ausschalten war, also entweder ein oder aus. Sämtliche Sollwerte werden grundsätzlich gespeichert und wiederhergestellt.



Für die Dauer der Startphase können die Meldesignale (OT, OVP usw.) an der analogen Schnittstelle unbestimmte Zustände anzeigen, die bis zum Ende der Startphase und Erreichen der Betriebsbereitschaft ignoriert werden müssen.

3.4.2 Ausschalten des Gerätes

Beim Ausschalten des Gerätes werden der Zustand des Ausganges und die zuletzt eingestellten Sollwerte gespeichert. Der Leistungsausgang wird sofort ausgeschaltet, sowie ein Powerfail-Alarm (PF, nur 640 W-Modell) angezeigt, der ignoriert werden kann und nach ein paar Sekunden ist das Gerät dann komplett aus.

3.4.3 Sollwerte manuell einstellen

Die Einstellung der Sollwerte von Spannung, Strom und auch Leistung ist die grundlegende Bedienmöglichkeit eines Stromversorgungsgerätes. Daher sind die beiden Drehknöpfe auf der Vorderseite des Gerätes standardmäßig Spannung (links) und Strom (rechts) zugewiesen.

Die manuelle Einstellung des Spannungs- und Stromsollwertes kann nur erfolgen, wenn das Gerät nicht in einem anderen Einstellmodus, wie z. B. OVP/ OCP ist. Siehe Bild rechts. Die mittlere Zeile (Settings) zeigt im Normalbetrieb die Sollwerte an. Der Leistungswert ist hier nicht direkt einstellbar.



Durch die Bedienfeldsperre „Lock“ (siehe 3.4.7) kann die Verstellung der Sollwerte blockiert sein.

► So stellen Sie Spannung oder Strom manuell ein

6. Drehen Sie bei normaler Anzeige (siehe Bild oben) den linken Drehknopf, um die Spannungssollwert jederzeit einzustellen, egal ob der DC-Ausgang eingeschaltet ist oder nicht. Drehen Sie auf die gleiche Weise den rechten Drehknopf, um den max. Ausgangsstrom, den Stromsollwert, einzustellen.
7. Während der Einstellung kann durch Druck auf einen der beiden Drehknöpfe zwischen Fein- und Grobeinstellung der Werte umgeschaltet werden. Siehe unten.

► So schalten Sie zwischen Fein- und Grobeinstellung um

1. Drücken Sie zum Wechsel zwischen Feineinstellung (letzte Nachkommastelle) und Grobeinstellung (+/-1) eines Wertes auf einen der Drehknöpfe. Der aktivierte Feineinstellmodus wird wie im Beispielbild rechts angezeigt. Grobeinstellmodus ist die Standardmethode nach dem Einschalten des Gerätes.



► So stellen Sie den Leistungswert manuell ein

1. Drücken Sie bei Normalanzeige (siehe Bild oben) **beide** Drehknöpfe **gleichzeitig**.
2. Die Anzeige wechselt und zeigt links als Sollwert die Leistung in Watt an (siehe Bild rechts).
3. Stellen Sie den Wert mit dem linken Drehknopf ein. Umschaltung der Grob-/Feineinstellung erfolgt durch kurzen Druck auf einen der beiden Drehknöpfe. Falls der DC-Ausgang eingeschaltet ist, wird der eingestellte Wert sofort wirksam.
4. Verlassen Sie den Einstellmodus durch erneutes **gleichzeitiges** Drücken **beider** Drehknöpfe.



*Die Eingabe von Sollwerten setzt den Sollwert immer sofort, egal ob der Ausgang ein- oder ausgeschaltet ist.
Die Sollwerte Spannung und Strom sind der Teil der Recall-Sollwertsätze (siehe 3.4.6), der Leistungssollwert nicht.*

3.4.4 Schutzfunktionen manuell konfigurieren

Neben einstellbaren Sollwerten bietet das Gerät die Möglichkeit, die Ausgangsgrößen Strom, Spannung und Leistung auf bestimmte, einstellbare Schwellen hin zu überwachen und bei Erreichen den DC-Ausgang abzuschalten, sowie einen Alarm zu melden. Diese Schutzfunktionen nennen sich kurz OVP (overvoltage protection, Überspannungsschutz), OCP (overcurrent protection, Überstromschutz) und OPP (overpower protection, Überleistungsschutz). Jeder dieser Werte ist zwischen 0% und 110% des Nennwertes einstellbar, auf den er bezogen ist.

Diese Schwellen sind jederzeit manuell einstellbar. Den dazu benötigten Einstellmodus OVP/OCP erreicht man durch Drücken der Taste **OVP/OCP**.

Durch die Bedienfeldsperre (siehe 3.4.7) kann die Verstellung der Schwellenwerte blockiert sein.

► So stellen Sie die Werte OVP und OCP manuell ein

1. Drücken Sie bei Normalanzeige die Taste **OVP/OCP**.
2. Die Anzeige wechselt und zeigt links als Sollwert nun die OVP-Schwelle und rechts die OCP-Schwelle. Siehe Bild rechts.
3. Stellen Sie beide Werte genauso ein, als würden Sie einen Sollwert einstellen. Der Einstellbereich ist hier 10% größer, damit die Schwellen auch oberhalb des maximalen Sollwertes eingestellt werden können.
4. Verlassen Sie den Einstellmodus durch erneutes Drücken der Taste **OVP/OCP**.



► So stellen Sie den Wert OPP manuell ein

1. Drücken Sie bei Normalanzeige die Taste **OVP/OCP**. Drücken Sie danach **beide** Drehknöpfe gleichzeitig. Das Ganze kann auch umgekehrt geschehen, also erst beide Drehknöpfe drücken, um zum Leistungssollwert zu wechseln, und dann die Taste **OVP/OCP**, um in den OPP-Einstellmodus zu wechseln.
2. Die Anzeige wechselt und zeigt links als Sollwert nun die OPP-Schwelle mit Einheit Watt. Siehe Bild oben.
3. Stellen Sie den Wert genauso ein, als würden Sie einen Sollwert einstellen. Der Einstellbereich ist hier 10% größer, damit die Schwelle auch oberhalb des maximalen Sollwertes eingestellt werden kann.
4. Verlassen Sie den Einstellmodus durch erneutes Drücken der Taste **OVP/OCP** und danach durch erneutes gleichzeitiges Drücken **beider** Drehknöpfe. Das Ganze kann auch umgekehrt geschehen, also erst beide Drehknöpfe drücken, um den Leistungseinstellmodus zu verlassen, und dann die Taste **OVP/OCP**, um in die Normalanzeige zurückzukehren.



Bei eingeschaltetem DC-Ausgang sind diese Schwellen während der Einstellung sofort wirksam und können direkt einen Alarm auslösen und die Abschaltung des DC-Ausgangs bewirken. Die Werte OVP und OCP sind der Teil der Recall-Sollwertsätze (siehe 3.4.6), der Wert OPP nicht.

3.4.5 DC-Ausgang ein- oder ausschalten

Der DC-Ausgang des Gerätes kann manuell oder ferngesteuert aus- oder eingeschaltet werden. Bei manueller Bedienung kann das Einschalten des Ausgang durch die Bedienfeldsperre (siehe 3.4.7) verhindert sein, während das manuelle Ausschalten aus Sicherheitsgründen immer möglich ist, jedoch nicht wenn das Gerät in Fernsteuerung ist.



Das manuelle oder ferngesteuerte (digital) Einschalten des DC-Ausgangs kann auch durch den Eingangspin REM-SB der eingebauten Anlogschnittstelle gesperrt sein. Siehe dazu auch das Beispiel a) in 3.5.4.7.

► So schalten Sie den DC-Ausgang manuell ein oder aus

1. Solange Fernsteuerung nicht aktiv ist, betätigen Sie Taste **On/Off** jederzeit, um einen eingeschalteten Ausgang auszuschalten. Sofern das Bedienfeld (HMI) nicht gesperrt ist (Lock), bestätigen Sie die Taste jederzeit, um den ausgeschalteten Ausgang einzuschalten.
2. Jenachdem, ob der Ausgang vor der Betätigung der Taste ein- oder ausgeschaltet war, wird der entgegengesetzte Zustand aktiviert, sofern nicht durch einen Alarm oder den Zustand „Remote“ gesperrt. Der aktuelle Zustand wird in der Anzeige (Statusfeld) mit „On“ (ein) oder „Off“ (aus) gemeldet.

► So schalten Sie den DC-Ausgang über eine digitale Schnittstelle ferngesteuert ein oder aus

1. Siehe externe Dokumentation „Programmieranleitung ModBus & SCPI“, falls Sie eigene Software verwenden, bzw. siehe externe Dokumentation der LabView VIs oder von vom Hersteller zur Verfügung gestellter Software.

3.4.6 Recall-Funktion

Die Recall-Funktion (deutsch: abrufen) dient zur Speicherung und zum schnellen Abrufen häufig benutzter Sollwerte (U, I) und Werte der Schutzfunktionen (OVP, OCP), mit Ausnahme der Leistung und des Wertes OPP. Man kann somit schnell zwischen verschiedenen Sollwertsätzen wechseln ohne die Sollwerte ständig neu einstellen zu müssen. Es stehen 9 Speicherplätze für Sollwertsätze zur Verfügung.

Die Speicherung und das Abrufen der Sollwertsätze kann nur bei ausgeschaltetem DC-Ausgang erfolgen.

► So richten Sie einen Sollwertsatz ein und speichern ihn

1. Schalten Sie mit der Taste **On/Off** den DC-Ausgang aus, falls noch eingeschaltet.
2. Betätigen Sie die Taste **Recall**, um in den Recall-Modus zu wechseln. Die Anzeige wechselt und zeigt die Einstellwerte des ersten Sollwertsatzes an, siehe Beispielbild rechts.
3. Betätigen Sie Taste **Recall 1-9** (blaue Beschriftung), um einen anderen Sollwertsatz anzuwählen. Nach **Recall 9** wird der Recall-Modus beendet.
4. Stellen Sie die Sollwerte für Strom und Spannung wie für den gewählten Satz gewünscht ein. Für die Einstellung der beiden Werte OVP und OCP betätigen Sie die Taste **OVP/OPC**, damit die Anzeige wechseln, wie im Beispielbild rechts gezeigt. Stellen Sie die Werte für OVP und OCP wie gewünscht ein.
5. Speichern Sie den Sollwertsatz mit Taste **Save** (blaue Beschriftung) bzw. verwerfen Sie die Einstellungen mit Taste **ESC** (blaue Beschriftung).



Beim Verwerfen werden die zuletzt gespeicherten Werte nicht überschrieben. Nach Betätigung einer der beiden Tasten verläßt das Gerät zunächst den Recall-Modus.

Nachdem ein oder mehrere Sollwertsätze auf eigene Werte umdefiniert wurden, können sie abgerufen und angewendet werden.

► So rufen Sie einen Sollwertsatz ab und wenden ihn an

1. Schalten Sie mit der Taste **On/Off** den DC-Ausgang aus, falls noch eingeschaltet.
2. Betätigen Sie die Taste **Recall**, um in den Recall-Modus zu wechseln. Die Anzeige wechselt und zeigt die Einstellwerte des ersten Sollwertsatzes an, siehe Beispielbild rechts.
3. Betätigen Sie Taste **Recall 1-9** (blaue Beschriftung), um den gewünschten Sollwertsatz auszuwählen.
4. Betätigen Sie Taste **Enter** (blaue Beschriftung), um die vier Werte des Sollwertsatzes zu übernehmen. Diese werden sofort (OVP, OCP) bzw. nach dem Einschalten des DC-Ausgangs (U, I) wirksam.



3.4.7 Bedieneinheit sperren

Um bei manueller Bedienung die versehentliche Verstellung eines Wertes zu verhindern, können die Drehknöpfe und Tasten an der Bedieneinheit gesperrt werden, so daß keine Verstellung eines Wertes per Drehknopf angenommen wird, ohne die Sperre vorher wieder aufzuheben. Erfolgt die Sperre bei eingeschaltetem DC-Ausgang, kann nur noch die Taste **On/Off** betätigt werden, um den Ausgang einmal auszuschalten (Sicherheit).

► So sperren Sie die Bedieneinheit

1. Betätigen Sie, bei manueller Bedienung, jederzeit und in jedem Einstellmodus die Taste **Lock**. Die Anzeige den gesperrten Zustand der Bedieneinheit an. Siehe Beispielbild rechts.



Der Zustand LOCK bleibt so lange erhalten, bis Sie ihn wieder beenden, auch wenn Sie zwischendurch in Fernsteuerung und wieder zurückwechseln würden, oder bis das Gerät ausgeschaltet wird. Die Sperre der Bedieneinheit dabei wird nicht gespeichert. Um sie zu entsperren, muß nur die Taste **Lock** erneut betätigt werden.

3.5 Fernsteuerung

3.5.1 Allgemeines

Fernsteuerung ist grundsätzlich über die eingebaute analoge oder eine der eingebauten digitalen Schnittstellen (USB, Ethernet/LAN) möglich. Wichtig ist dabei, daß entweder nur die analoge oder eine digitale im Eingriff sein kann. Das bedeutet, wenn man zum Beispiel versuchen würde bei aktiver analoger Fernsteuerung (Pin Remote = LOW und Status „Fern Analog“ in der Anzeige) auf Fernsteuerung per digitaler Schnittstelle umzuschalten, würde das Gerät auf der digitalen Schnittstelle einen Fehler zurückmelden. Im umgekehrten Fall würde die Umschaltung per Pin Remote einfach ignoriert. In beiden Fällen ist jedoch Monitoring, also das Überwachen des Status' bzw. das Auslesen von Werten, immer möglich.

3.5.2 Bedienorte

Bedienorte sind die Orte, von wo aus ein Gerät bedient werden kann. Grundsätzlich gibt es da zwei: am Gerät (manuelle Bedienung) und außerhalb (Fernsteuerung). Folgende Bedienorte sind definiert:

Bedienort laut Anzeige	Erläuterung
-	Wird keiner der anderen Bedienorte im Statusfeld angezeigt, ist manuelle Bedienung aktiv und der Zugriff über die digitale Schnittstelle ist freigegeben. Dieser Bedienort wird nicht extra angezeigt.
Remote	Fernsteuerung über digitale Schnittstelle ist aktiv
Local	Fernsteuerung ist gesperrt, Gerät kann nur manuell bedient werden

Fernsteuerung kann mit der Taste **Local** gesperrt bzw. beendet (Taste >3 Sekunden drücken) oder wieder freigegeben werden. Im gesperrten Zustand wird in der Anzeige (untere Zeile) der Status „**Local**“ angezeigt. Siehe Beispielbild rechts.

Die Aktivierung der Sperre kann dienlich sein, wenn normalerweise eine Software das Gerät ständig fernsteuert, man aber zwecks Einstellung am Gerät oder auch im Notfall am Gerät hantieren muß, was bei Fernsteuerung sonst nicht möglich wäre.



Die Aktivierung des Zustandes „**Local**“ bewirkt folgendes:

- Falls Fernsteuerung über digitale Schnittstelle aktiv ist („**Remote**“), wird die Fernsteuerung sofort beendet und muß später auf der PC-Seite, sofern „**Local**“ nicht mehr aktiv ist, erneut übernommen werden
- Falls Fernsteuerung über analoge Schnittstelle aktiv ist (auch „**Remote**“), wird die Fernsteuerung nur solange unterbrochen bis „**Local**“ wieder beendet, sprich die Fernsteuerung wieder erlaubt wird, weil der Pin „Remote“ an der Analochnittstelle weiterhin das Signal „Fernsteuerung = ein“ vorgibt. Ausnahme: der Pegel des Pins „Remote“ wird während der Phase „**Local**“ auf HIGH geändert, also auf „Fernsteuerung = aus“.

3.5.3 Fernsteuerung über eine digitale Schnittstelle

3.5.3.1 Allgemeines

Die Schnittstellen benötigen nur wenige oder keine Einstellungen für den Betrieb bzw. können bereits mit den Standardeinstellungen direkt verwendet werden. Die zuletzt getroffenen Einstellungen werden im Gerät dauerhaft gespeichert.

Über die digitalen Schnittstellen können in erster Linie Sollwerte (Strom, Spannung, Leistung), sowie Gerätezustände gesetzt oder ausgelesen werden. In zweiter Linie sind alle anderen über das HMI einstellbaren Werte (Schutzfunktionen, Recall) über Fernsteuerung genauso einstellbar wie bei manueller Bedienung.

Bei Wechsel auf Fernsteuerung werden die zuletzt am Gerät eingestellten Werte beibehalten, bis sie geändert werden. Somit wäre eine reine Spannungssteuerung durch Vorgabe von Spannungssollwerten möglich, wenn die anderen Sollwerte unverändert blieben.

3.5.3.2 Konfiguration des Ethernetports

Standardnetzwerkparameter für den Ethernetport sind wie folgt:

- IP: 192.168.0.2
- Port: 5025
- Gateway: 192.168.0.1
- Subnetzmaske: 255.255.255.0
- DHCP: aus
- Domäne: Workgroup
- Hostname: Client

Die Netzwerkparameter können bei Geräten dieser Serie nur von außen geändert werden. Das kann über Befehle (SCPI, ModBus RTU) geschehen, die vorzugsweise über den USB-Port geschickt werden, oder über die Webseite. In beiden Fällen ist Fernsteuerungsmodus erforderlich, der zunächst vom Anwender aktiviert werden muß (Befehl: SYST:LOCK ON). Dieser kann jedoch durch den Zustand LOCAL (vorn am Gerät mit Taste setzbar, im Display angezeigt) verhindert sein.

Alternativ zur manuellen Einstellung der Netzwerkparameter kann auch DHCP aktiviert werden (Befehl) und dann sollte das Gerät von einem im Netzwerk befindlichen DHCP-Server IP und andere Netzwerkparameter zugewiesen bekommen.

Die Übertragungsgeschwindigkeit ist auf „Auto“ gestellt, das bedeutet 10MBit/s oder 100MBit/s. 1GBit/s wird nicht unterstützt. Duplexmodus ist immer Vollduplex.

3.5.3.3 Kommunikation

Über TCP/IP und den gewählten Port oder USB kann über diverse Tools, sowie die meisten, gängigen Programmiersprachen, mit dem Gerät kommuniziert werden.

Das Gerät kann, bei Verwendung von TCP/IP, über diesen Port wahlweise über das international standardisierte ModBus RTU-Protokoll oder per SCPI-Sprache angesprochen werden. Es erkennt das in einer Nachricht verwendete Protokoll automatisch.

Keine der digitalen Schnittstellen hat, wenn Fernsteuerung aktiviert werden soll, Vorrang vor der anderen bzw. der Analogschnittstelle und kann daher nur abwechselnd zu diesen benutzt werden. Jedoch ist Überwachung (Monitoring) immer möglich.

3.5.3.4 Programmierung

Details zur Programmierung der Schnittstellen, die Kommunikationsprotokolle usw. sind in der externen Dokumentation „Programmieranleitung ModBus & SCPI“ zu finden, die mit dem Gerät auf einer CD mitgeliefert wird oder online auf der Webseite des Geräteherstellers als Download verfügbar ist.

3.5.4 Fernsteuerung über Analogschnittstelle (AS)

3.5.4.1 Allgemeines

Die fest eingebaute, 15-polige analoge Schnittstelle (kurz: AS) befindet sich auf der Rückseite des Gerätes und bietet folgende Möglichkeiten:

- Fernsteuerung von Strom, Spannung und Leistung
- Fernüberwachung Status (CV)
- Fernüberwachung Alarme (OT, OVP, PF¹)
- Fernüberwachung der Istwerte
- Ferngesteuertes Ein-/Ausschalten des DC-Ausganges

Das Stellen der **drei** Sollwerte über analoge Schnittstelle geschieht immer gleichzeitig. Man kann also nicht z. B. die Spannung über die AS vorgeben und Strom und Leistung am Gerät mittels Drehknopf einstellen oder umgekehrt.

Die OVP- und andere Alarmschwellen können über die AS nicht ferngestellt werden und sind daher vor Gebrauch der AS am Gerät auf die gegebene Situation anzupassen. Die analogen Sollwerte können über eine externe Spannung eingespeist oder durch am Pin 3 ausgegebene Referenzspannung erzeugt werden. Sobald die Fernsteuerung über analoge Schnittstelle aktiviert wurde, zeigt die Anzeige die Sollwerte an, wie Sie über die analoge Schnittstelle vorgegeben werden.

Die AS arbeitet mit dem gängigen Spannungsbereich 0...10 V oder auch 0...5 V für jeweils 0...100% Nennwert. Die Referenzspannung ist standardmäßig auf 10 V gesetzt, kann jedoch per Befehl über eine der digitalen Schnittstellen auf 5 V umgeschaltet werden. Die Einstellung bleibt erhalten. Siehe externe Programmieranleitung „Programming ModBus & SCPI“.

Bevor Sie beginnen: Unbedingt lesen, wichtig!



Nach dem Einschalten des Gerätes, während der Startphase, zeigt die AS unbestimmte Zustände an den digitalen Ausgängen, die bis zum Erreichen der Betriebsbereitschaft ignoriert werden müssen.

- Fernsteuerung des Gerätes erfordert die Umschaltung auf Fernsteuerbetrieb mit Pin REMOTE.
- Bevor die Hardware verbunden wird, welche die analoge Schnittstelle bedienen soll, ist zu prüfen, daß diese keine höheren Spannungen als spezifiziert auf die Pins geben kann
- Die Sollwerteingänge VSEL, CSEL und PSEL dürfen bei Fernsteuerung über die analoge Schnittstelle nicht unbeschaltet bleiben, da sonst schwebend (floating). Sollwerte die nicht gestellt werden sollen können auf einen festen Wert oder auf 100% gelegt werden (Brücke nach VREF oder anders)

3.5.4.2 Auflösung

Intern wird die analoge Schnittstelle digital verarbeitet. Das bedingt zum Einen eine bestimmte, maximal stellbare Auflösung. Diese ist für alle Sollwerte (VSEL usw.) und Istwerte (VMON/CMON) gleich und beträgt 26214, bei Verwendung des 10 V-Bereiches. Bei gewähltem 5 V-Bereich halbiert sich die Auflösung. Durch Toleranzen am analogen Eingang kann sich die resultierende Auflösung zusätzlich leicht verringern.

Die Umschaltung des Arbeitsbereiches zwischen 0-5 V und 0-10 V kann nur über eine digitale Schnittstelle erfolgen und z. B. über die mitgelieferte Software EA Power Control.

3.5.4.3 Quittieren von Alarmmeldungen

Alarmmeldungen des Gerätes (siehe 3.6.2) erscheinen immer in der Anzeige, einige davon auch als Signal auf der analogen Schnittstelle (siehe 3.5.4.4), zum Beispiel der als kritisch geltende Überspannungsalarm (angezeigt als OVP).

Tritt während der Fernsteuerung über analoge Schnittstelle ein Gerätealarm auf, schaltet der DC-Ausgang genauso aus wie bei manueller Bedienung, mit Ausnahme beim Sense-Alarm „Err SE“. Die wichtigsten Alarme können über die Signalpins der AS erfaßt werden.

Der Alarm OVP gilt als zu quittierender Fehler (siehe auch „3.6.2. Gerätealarme handhaben“). Er wird durch Umschalten des Pegels am Pin REM-SB quittiert, konkret über eine HIGH-LOW-HIGH-Flanke mit mindestens 50ms für LOW.



Die temporäre Alarme OT oder PF, wie gemeldet über Pin 6 der Analogschnittstelle, können nur erfaßt werden, während sie anliegen. Kühlt sich z. B. das Gerät nach einer Überhitzung wieder ab, löscht sich der Alarm OT irgendwann selbst. Der Fehler kann nachträglich nur noch über digitale Schnittstelle über den auslesbaren Alarmzähler erfaßt werden.

¹ Nur bei 640 W-Modellen

3.5.4.4 Spezifikation der Anlogschnittstelle

Pin	Name	Typ*	Bezeichnung	Pegel	Elektrische Eigenschaften
1	VSEL	AI	Sollwert Spannung	0...10 V bzw. 0...5 V entsprechen 0...100% von U_{Nenn}	Genauigkeit 0-5 V Bereich: < 0,4% **** Genauigkeit 0-10 V Bereich: < 0,2% **** Eingangsimpedanz $R_i > 40\text{ k}\Omega \dots 100\text{ k}\Omega$
2	CSEL	AI	Sollwert Strom	0...10 V bzw. 0...5 V entsprechen 0...100% von I_{Nenn}	
3	VREF	AO	Referenzspannung	10 V oder 5 V	Genauigkeit < 0,2% bei $I_{max} = +5\text{ mA}$ Kurzschlussfest gegen AGND
4	DGND	POT	Bezugspotential für alle digitalen Signale		Für Steuer- und Meldesignale
5	REMOTE	DI	Umschaltung interne / externe Steuerung	Extern = LOW, $U_{Low} < 1\text{ V}$ Intern = HIGH, $U_{High} > 4\text{ V}$ Intern, wenn Pin unbeschaltet	Spannungsbereich = 0...30 V $I_{Max} = -1\text{ mA}$ bei 5 V U_{LOW} nach HIGH typ. = 3 V Empf. Sender: Open collector gegen DGND
6	OT / PF ¹	DO	Übertemperaturalarm / Power fail ***	Alarm = HIGH, $U_{High} > 4\text{ V}$ Kein Alarm = LOW, $U_{Low} < 1\text{ V}$	Quasi-Open-Collector mit Pull-up gegen V_{cc} ** Bei 5 V am Pin fließen max. +1 mA $I_{Max} = -10\text{ mA}$ bei $U_{CE} = 0,3\text{ V}$ $U_{Max} = 30\text{ V}$ Kurzschlussfest gegen DGND
7	-	-	-	-	-
8	PSEL	AI	Sollwert Leistung	0...10 V bzw. 0...5 V entsprechen 0...100% von P_{Nenn}	Genauigkeit 0-5 V Bereich: < 0,4% **** Genauigkeit 0-10 V Bereich: < 0,2% **** Eingangsimpedanz $R_i > 40\text{ k}\Omega \dots 100\text{ k}\Omega$
9	VMON	AO	Istwert Spannung	0...10 V bzw. 0...5 V entsprechen 0...100% von U_{Nenn}	Genauigkeit 0-5 V Bereich: < 0,4% **** Genauigkeit 0-10 V Bereich: < 0,2% **** bei $I_{Max} = +2\text{ mA}$ Kurzschlussfest gegen AGND
10	CMON	AO	Istwert Strom	0...10 V bzw. 0...5 V entsprechen 0...100% von I_{Nenn}	
11	AGND	POT	Bezugspotential für alle analogen Signale		Für -SEL, -MON, VREF Signale
12	-	-	-	-	-
13	REM-SB	DI	Ausgang aus (Ausgang ein) (Alarm quittieren)	Aus = LOW, $U_{Low} < 1\text{ V}$ Ein = HIGH, $U_{High} > 4\text{ V}$ Ein, wenn Pin unbeschaltet	Spannungsbereich = 0...30 V $I_{Max} = +1\text{ mA}$ bei 5 V Empfohlener Sender: Open-Collector gegen DGND
14	OVP	DO	Überspannungsalarm	OVP = HIGH, $U_{High} > 4\text{ V}$ Kein OVP = LOW, $U_{Low} < 1\text{ V}$	Quasi-Open-Collector mit Pull-up gegen V_{cc} ** Bei 5 V am Pin fließen max. +1 mA $I_{max} = -10\text{ mA}$ bei $U_{ce} = 0,3\text{ V}$, $U_{max} = 0 \dots 30\text{ V}$ Kurzschlussfest gegen DGND
15	CV	DO	Anzeige Spannungsregelung aktiv	CV = LOW, $U_{Low} < 1\text{ V}$ CC/CP = HIGH, $U_{High} > 4\text{ V}$	

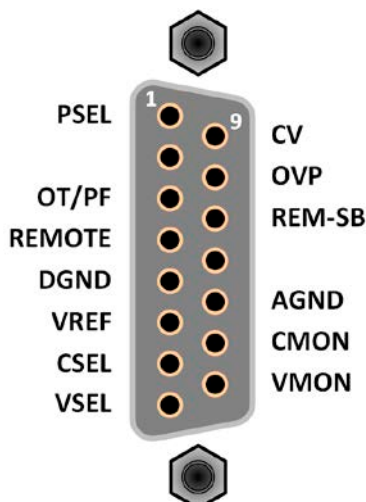
* AI = Analoger Eingang, AO = Analoger Ausgang, DI = Digitaler Eingang, DO = Digitaler Ausgang, POT = Potential

** Interne V_{cc} ca. 14,3 V

*** Ausfall Netz, Netzunter- bzw. -überspannung oder PFC-Fehler

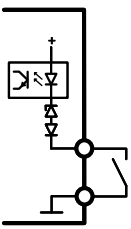
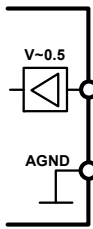
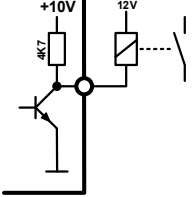
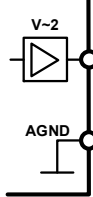
**** Der Fehler des Sollwerteinganges addiert sich zum allgemeinen Fehler des zugehörigen Wertes am DC-Ausgang des Gerätes

3.5.4.5 Übersicht Sub-D-Buchse



1 Nur bei 640 W-Modellen

3.5.4.6 Prinzipschaltbilder der Pins

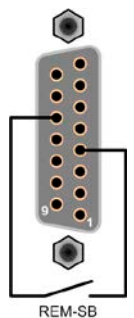
	<p>Digitaler Eingang (DI)</p> <p>Es ist ein möglichst niederohmiger Schalter zu verwenden (Relaiskontakt, Schalter, Schütz o.ä.), um das Signal sauber nach DGND zu schalten.</p> <p>Ein digitaler Ausgang einer Schaltung oder SPS könnte nicht ausreichend sein, wenn nicht vom Typ „open collector“.</p>		<p>Analoger Eingang (AI)</p> <p>Hochohmiger Eingang (Impedanz: >40 k...100 kΩ) einer OP-Schaltung.</p>
	<p>Digitaler Ausgang (DO)</p> <p>Ein Quasi-Open-Collector, weil mit hochohmigem Pullup-Widerstand. Ist im geschalteten Zustand LOW und kann keine Lasten treiben, sondern nur schalten (schwache Stromsenke).</p>		<p>Analoger Ausgang (AO)</p> <p>Ausgang einer OP-Schaltung, nicht oder nur sehr gering belastbar. Siehe Tabelle oben.</p>

3.5.4.7 Anwendungsbeispiele

a) DC-Ausgang ein- oder ausschalten über Pin REM-SB



Ein digitaler Ausgang, z. B. von einer SPS, kann diesen Eingang (Pin) unter Umständen nicht sauber ansteuern, da eventuell nicht niederohmig genug. Prüfen Sie die Spezifikation der steuernden Applikation. Siehe auch die Prinzipschaltbilder oben.



Dieser Eingang wird bei Fernsteuerung zum Ein- und Ausschalten des DC-Ausganges des Gerätes genutzt, kann ab KE-Firmwareversion 2.03 aber auch ohne aktivierte Fernsteuerung genutzt werden. Dazu ist ggf. eine Firmwareaktualisierung nötig. Die im Gerät installierte Firmware kann nur über eine der digitalen Schnittstellen ausgelesen werden. Dabei ist es am einfachsten, das Gerät über LAN zu einem PC zu verbinden und die Webseite des Gerätes aufzurufen.

Zur Ansteuerung des Pins wird empfohlen, einen niederohmigen Kontakt wie einen Schalter, ein Relais oder Transistor gegen Masse (DGND) zu benutzen.

Folgende Situationen können auftreten:

- Fernsteuerung wurde aktiviert**

Wenn Fernsteuerung über Pin REMOTE aktiviert ist, gibt nur REM-SB den Zustand des DC-Ausgangs des Gerätes gemäß Tabelle in 3.5.4.4 vor. Die logische Funktion und somit die Standardpegel können durch eine Einstellung invertiert werden, die über digitale Schnittstelle per Befehl setzbar wird. Die Einstellung bleibt erhalten. Siehe das externe Dokument „Programmieranleitung ModBus & SCPI“.



Wird ein digitaler Pin nicht beschaltet bzw. der angeschlossene Kontakt ist offen, ist der Pin logisch HIGH. Bei Einstellung „Analogschnittstelle: REM-SB Pegel“ auf „Normal“ entspricht das der Vorgabe „DC-Ausgang einschalten“. Das heißt, sobald mit Pin REMOTE auf Fernsteuerung umgeschaltet wird, schaltet der DC-Ausgang ein!

- Fernsteuerung wurde nicht aktiviert**

In diesem Modus stellt der Pin eine Art **Freigabe** der Taste „On/Off“ am Bedienfeld des Gerätes bzw. des Befehls „DC-Ausgang ein/aus“ (bei digitaler Fernsteuerung) dar. Daraus ergeben sich folgende mögliche Situationen:

DC-Ausgang	+	Pegel von Pin REM-SB	+	Parameter „REM-SB Pegel“ ¹	→	Verhalten
ist aus	+	HIGH	+	Normal	→	Der DC-Ausgang ist nicht gesperrt. Er kann mit Taste On/Off oder Befehl (dig. Fernsteuerung) eingeschaltet werden.
		LOW	+	Invertiert		
	+	HIGH	+	Invertiert	→	Der DC-Ausgang ist gesperrt. Er kann nicht mit Taste On/Off oder Befehl (dig. Fernsteuerung) eingeschaltet werden. Bei Versuch wird eine Anzeige im Display bzw. eine Fehlermeldung erzeugt.
		LOW	+	Normal		

¹ Der Parameter kann nur über Fernsteuerung, z. B. per EA Power Control geändert werden.

Ist der DC-Ausgang bereits eingeschaltet, bewirkt der Pin die Abschaltung dessen bzw. später erneutes Einschalten, ähnlich wie bei aktivierter Fernsteuerung:

DC-Ausgang	+	Pegel von Pin REM-SB	+	Parameter „REM-SB Pegel“ ¹	→	Verhalten
ist ein	+	HIGH	+	Normal	→	Der DC-Ausgang bleibt eingeschaltet. Er kann mit der Taste On/Off am Bedienfeld oder per digitalem Befehl ein- oder ausgeschaltet werden
		LOW	+	Invertiert		
	+	HIGH	+	Invertiert	→	Der DC-Ausgang wird ausgeschaltet und bleibt gesperrt, solange der Pin den Zustand behält. Erneutes Einschalten durch Wechsel des Pegels des Pins.
		LOW	+	Normal		

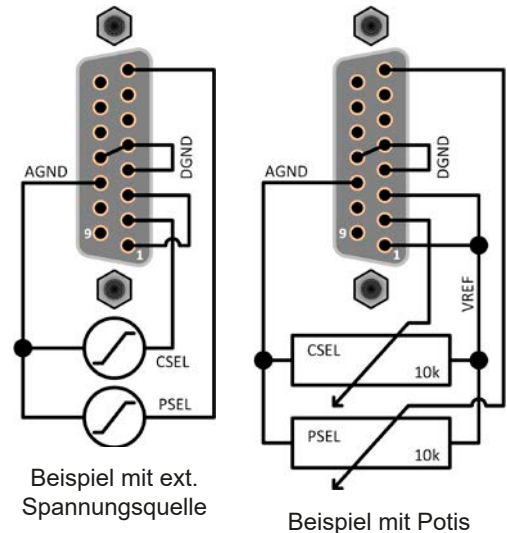
b) Fernsteuerung von Strom und Leistung

Erfordert aktivierte Fernsteuerung (Pin REMOTE = LOW).

Über je ein Potentiometer werden die Sollwerte PSEL und CSEL aus beispielsweise der Referenzspannung VREF erzeugt. Das Netzgerät kann somit wahlweise in Strombegrenzung oder Leistungsbegrenzung arbeiten. Gemäß der Vorgabe von max. 5 mA Belastung für den Ausgang VREF sollten hier Potentiometer von mindestens 10 kOhm benutzt werden.

Der Spannungssollwert wird hier fest auf VREF ($\pm 100\%$) gelegt und beeinflusst somit Konstantstrom- oder Konstantleistungsbetrieb nicht.

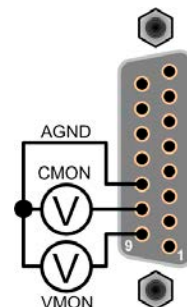
Bei Einspeisung der Steuerspannungen von einer externen Spannungsquelle wäre die Wahl des Eingangsspannungsbereiches für Sollwerte (0...5 V oder 0...10 V) zu beachten.



! Bei Benutzung des Eingangsspannungsbereiches 0...5 V für 0...100% Sollwert halbiert sich die effektive Auflösung bzw. verdoppelt sich die minimale Schrittweite für Sollwerte/Istwerte.

c) Istwerte erfassen

Über die AS werden die DC-Ausgangswerte von Strom und Spannung mittels 0...10 V abgebildet. Zur Erfassung dienen z. B. handelsübliche Multimeter o.ä.



¹ Der Parameter kann nur über Fernsteuerung, z. B. per EA Power Control geändert werden.

3.6 Alarme und Überwachung

3.6.1 Begriffsdefinition

Grundsätzlich ist bei Gerätealarmen (siehe auch „3.3. Alarmzustände“) nur von gemeldeten Zuständen wie Überspannung oder Übertemperatur die Rede, die im Zusammenhang mit teils einstellbaren Überwachungsgrenzen auftreten können.

Diese Alarme werden immer mindestens als ablesbare Meldung in der Anzeige herausgegeben, sowie zusätzlich als abfragbarer Status bei der digitalen Fernsteuerung / Überwachung.

3.6.2 Gerätealarme handhaben

Bei Auftreten eines Gerätealarms wird bei den meisten Alarmtypen zunächst der DC-Ausgang ausgeschaltet. Der Alarm muß zwecks Kenntnismahme bestätigt werden, was allerdings erst geht, wenn er nicht mehr anliegt, sprich die Ursache des Alarms beseitigt ist. Die Bestätigung erfolgt bei:

- manueller Bedienung durch erneutes Einschalten des DC-Ausganges durch Betätigung der Taste **On/Off**.
- digitaler Fernsteuerung durch Senden eines bestimmten Löschbefehls (hier: ModBus RTU-Protokoll), üblicherweise nachdem der Alarm selbst ausgelesen und ggf. aufgezeichnet wurde.

Diese Gerätealarme können konfiguriert werden, indem die Schwelle der Auslösung eingestellt wird. Dies ist beschrieben in „3.4.4. Schutzfunktionen manuell konfigurieren“:

Alarm	Bedeutung	Beschreibung	Einstellbereich
OVP	OverVoltage Protection	Überspannungsschutz. Löst einen Alarm aus, wenn die tatsächliche Ausgangsspannung am DC-Ausgang die eingestellte Schwelle erreicht. Dies kann durch das Netzgerät selbst verursacht werden oder durch Einwirkung von außen. Außerdem wird der DC-Ausgang ausgeschaltet.	0 V...1,1*U _{Nenn}
OCP	OverCurrent Protection	Überstromschutz. Löst einen Alarm aus, wenn der tatsächliche Ausgangsstrom am DC-Ausgang die eingestellte Schwelle erreicht. Außerdem wird der DC-Ausgang ausgeschaltet.	0 A...1,1*I _{Nenn}
OPP	OverPower Protection	Überleistungsschutz. Löst einen Alarm aus, wenn die Ausgangsleistung am DC-Ausgang die eingestellte Schwelle erreicht. Außerdem wird der DC-Ausgang ausgeschaltet.	0 W...1,1*P _{Nenn}

Diese Alarme können nicht konfiguriert werden, da hardwaremäßig bedingt:

Alarm	Bedeutung	Beschreibung
PF	Power Fail	Nur verfügbar bei 640 W-Modellen. Netzunter- oder überspannung. Löst einen Alarm aus, wenn die AC-Versorgung außerhalb der Spezifikationen des Gerätes arbeiten sollte (Spannung/Frequenz) oder wenn das Gerät von der AC-Versorgung getrennt wird, z. B. durch Ausschalten am Netzdreh­schalter. Außerdem wird der DC-Ausgang ausgeschaltet.
OT	OverTemperature	Übertemperatur. Löst einen Alarm aus, wenn die Innentemperatur des Gerätes eine bestimmte Schwelle erreicht. Außerdem wird die Leistungsabgabe des Netzgerätes zeitweise abgeschaltet, bis es wieder abgekühlt ist und dann automatisch wieder gestartet.
SE	Sense	Fernfühlungsfehler. Löst einen Alarm aus, wenn die Fernführung (Rückseite, Klemmen „Sense“) nicht richtig angeschlossen (Brücke an Sense+ oder Senseleitung zur Last fehlt) bzw. unterbrochen ist oder die max. Ausregelung erreicht wurde. Kann nur bei eingeschaltetem DC-Ausgang auftreten. Dieser wird dabei nicht abgeschaltet, aber die Spannung an der Last kann nicht auf den gewünschten Wert ausgeregelt werden und wird dann niedriger sein als eingestellt.

3.7 Weitere Anwendungen

3.7.1 Parallelschaltung

Mehrere Geräte gleicher Art und möglichst gleichen Modells können zu einer Parallelschaltung verbunden werden, um eine höhere Gesamtleistung zu erzielen.

Es gibt keine Unterstützung durch die Firmware oder Hardware in Bezug auf Ausregelung und Stromsymmetrierung, so daß jedes Gerät in der Parallelschaltung bezüglich seiner Sollwerte und Einstellungen separat eingestellt bzw. ferngesteuert gesetzt werden muß. Dabei gibt es einige Dinge zu beachten und zu befolgen:



- Verbinden Sie niemals Geräte mit unterschiedlich hoher Nennspannung!
- Bei Verbindung der Geräte an deren Zusatzausgängen darf bei Modellen mit 40 A Nennstrom nicht der volle Strom pro Gerät entnommen werden, sondern nur max. 32 A, weil der Zusatzausgang nur bis max. 32 A zugelassen ist.
- Bei Verbindung der Geräte an deren Zusatzausgängen darf der entnommene Gesamtstrom der Parallelschaltung nicht an einem der vorderen Hauptausgänge oder einem der Zusatzausgänge entnommen werden, sofern er 32 A übersteigen könnte. In solch einem Fall wird empfohlen, einen gemeinsamen Mittelpunkt zwischen den Geräten zu finden oder die Lastleitungen statt von Gerät zu Gerät besser von jedem einzelnen Gerät zur Last zu legen und dort anzuschließen.

3.7.1.1 Verkabelung der DC-Ausgänge

Der DC-Ausgang (Hauptausgang, Zusatzausgang oder beide) jedes beteiligten Gerätes wird hier einfach mit dem des nächsten Gerätes verbunden usw. Dabei sind möglichst kurze Kabel mit ausreichendem Querschnitt zu benutzen. Der Querschnitt richtet sich nach dem Gesamtstrom der Parallelschaltung.

3.7.2 Reihenschaltung

Reihenschaltung zweier oder mehrerer Geräte ist grundsätzlich zulässig. Es sind aus Sicherheits- und Isolationsgründen jedoch einige Dinge zu beachten:



- Beide Ausgangspole (DC- und DC+) sind über sog. X-Kondensatoren an PE (Gehäuse) gekoppelt, daher darf kein DC-Minuspol irgendeines Gerätes in der Reihenschaltung auf ein Potential von >200 V gegenüber Erde (PE) angehoben werden!
- Der Fernfühlungsanschluß darf nicht zur Last verdrahtet werden!
- Reihenschaltung sollte nur mit Geräten gleichen Nennstromes, also z. B. Netzgerät PS/PSI 5080-10 A mit Netzgerät PS/PSI 5040-10 A oder PS/PSI 5080-10 A hergestellt werden

Die Reihenschaltung wird von der Firmware und Hardware der Geräte nicht zusätzlich unterstützt. Das bedeutet, die Geräte müssen, was die Sollwerte und den Zustand des DC-Ausgangs angeht, alle einzeln eingestellt und bedient werden, entweder manuell oder per Fernsteuerung. Durch die maximale Potentialverschiebung eines DC-Minus-Ausgangs dürften somit max. zwei Geräte mit 200 V Nennspannung oder drei Geräte mit 80 V Nennspannung in Reihenschaltung betrieben werden.

3.7.3 Betrieb als Batterielader

Ein Netzgerät kann, mit Einschränkungen, auch als Batterielader betrieben werden. Es fehlt dabei die Batterieüberwachung, eine eventuelle Trennung in Form eines Relais oder Schützes, sowie eine Ladeautomatik.

Folgendes gilt es zu beachten:

- Kein Verpolungsschutz! Gerät wird durch eine verpolt angeschlossene Batterie beschädigt, auch wenn es nicht eingeschaltet ist.
- Das Gerät hat intern eine Grundlast, welche die notwendigen Kapazitäten am Ausgang entladen soll, damit die Ausgangsspannung nach dem Ausschalten des DC-Ausgangs sinkt. Diese Grundlast würde bei einer Ausgangsspannung die niedriger ist als die Batteriespannung eine dauerhaft angeschlossene Batterie konstant entladen, eventuell sogar bis Tiefentladung. Das geschieht sogar, wenn das Gerät ausgeschaltet ist. Es empfiehlt sich daher, die Batterie abzuklemmen, wenn sie nicht mehr geladen wird.

4. Instandhaltung & Wartung

4.1 Wartung / Reinigung

Die Geräte erfordern keine Wartung. Reinigung kann, je nachdem in welcher Umgebung sie betrieben werden, früher oder später für den internen Lüfter nötig sein. Dieser dient zur Kühlung der internen Komponenten, die durch die zwangsweise entstehende, jedoch geringe Verlustleistung erhitzt werden. Stark verdreckte Lüfter können zu unzureichender Luftzufuhr führen und damit zu vorzeitiger Abschaltung des DC-Ausgangs wegen Überhitzung bzw. zu vorzeitigen Defekten.

Die Reinigung der internen Lüfter kann mit einem Staubsauger oder ähnlichem Gerät erfolgen. Dazu ist das Gerät von der Stromzufuhr zu trennen und ggf. zu öffnen.

4.2 Fehlersuche / Fehlerdiagnose / Reparatur

Im Fall, daß sich das Gerät plötzlich unerwartet verhält, was auf einen möglichen Defekt hinweist, oder es einen offensichtlichen Defekt hat, kann und darf es nicht durch den Anwender repariert werden. Konsultieren Sie bitte im Verdachtsfall den Lieferanten und klären Sie mit ihm weitere Schritte ab.

Üblicherweise wird es dann nötig werden, das Gerät an den Hersteller zwecks Reparatur (mit Garantie oder ohne) einzuschicken. Im Fall, daß eine Einsendung zur Überprüfung bzw. Reparatur ansteht, stellen Sie sicher, daß...

- Sie vorher Ihren Lieferanten kontaktiert und abgeklärt haben, wie und wohin das Gerät geschickt werden soll.
- es in zusammengebautem Zustand sicher für den Transport verpackt wird, idealerweise in der Originalverpackung.
- eine möglichst detaillierte Fehlerbeschreibung beiliegt.
- bei Einsendung zum Hersteller in ein anderes Land alle für den Zoll benötigten Papiere beiliegen.

4.2.1 Defekte Netzsicherung tauschen

Die Absicherung des Gerätes erfolgt über eine Schmelzsicherung (Wert siehe technische Daten in 1.8.3), die sich hinten am Gerät in einem Sicherungshalter in der Netzanschlußbuchse befindet. Zum Austausch der Sicherung muß das Gerät nicht geöffnet werden. Ersetzen Sie die Sicherung einfach, indem Sie zuerst das Netzkabel abziehen und dann den Sicherungshalter mit einem flachen Schraubendreher öffnen. Es muß stets eine Sicherung gleichen Typs eingesetzt werden.

4.2.2 Firmwareaktualisierung (Updates)



Firmware-Updates sollten nur dann durchgeführt werden, wenn damit Fehler in der bisherigen Firmware des Gerätes behoben werden können!

Die Firmwares der Bedieneinheit HMI, der Kommunikationseinheit KE und des digitalen Reglers DR können über die rückseitige USB-Schnittstelle aktualisiert werden. Dazu wird die Software EA Power Control benötigt, die mit dem Gerät mitgeliefert wird, welche aber auch als Download von der Herstellerwebseite erhältlich ist, zusammen mit einer Firmware-Datei.

Es wird jedoch davor gewarnt, Updates bedenkenlos zu installieren. Jedes Update birgt das Risiko, das Gerät oder ganze Prüfsysteme vorerst unbenutzbar zu machen. Daher wird empfohlen, nur dann Updates zu installieren, wenn...

- damit ein am Gerät bestehendes Problem direkt behoben werden kann, insbesondere wenn das von uns im Rahmen der Unterstützung zur Problembeseitigung vorgeschlagen wurde.
- neue Funktionen in der Firmware-Historie aufgelistet sind, die genutzt werden möchte. In diesem Fall geschieht die Aktualisierung des Gerätes auf eigene Gefahr!

Außerdem gilt im Zusammenhang mit Firmware-Aktualisierung folgendes zu beachten:

- Simple Änderungen in Firmwares können für den Endanwender zeitaufwendige Änderungen von Steuerungs-Applikationen mit sich bringen. Es wird empfohlen, die Firmware-Historie in Hinsicht auf Änderungen genauestens durchzulesen
- Bei neuen Funktionen ist eine aktualisierte Dokumentation (Handbuch und/oder Programmieranleitung, sowie LabView VIs) teils erst viel später verfügbar

4.3 Ersatzableitstrommessung nach DIN VDE 0701-1

Die nach DIN VDE 0701-1 durchgeführte Ersatzableitstrommessung führt bei Netzgeräten dieser Serie unter Umständen zu Ergebnissen, die außerhalb der Norm liegen. Bitte lesen Sie dazu weitere Informationen in einem hierauf bezogenen Dokument, das auf der Webseite des Herstellers zu finden ist. Siehe www.elektroautomatik.de, unter SERVICE -> Support Material -> AN007.

5. Service & Support

5.1 Übersicht

Reparaturen, falls nicht anders zwischen Anwender und Lieferant ausgemacht, werden durch den Hersteller durchgeführt. Dazu muß das Gerät im Allgemeinen an den Hersteller eingeschickt werden. Es wird keine RMA-Nummer benötigt. Es genügt, das Gerät ausreichend zu verpacken, eine ausführliche Fehlerbeschreibung und, bei noch bestehender Garantie, die Kopie des Kaufbelegs beizulegen und an die unten genannte Adresse einzuschicken.

5.2 Kontaktmöglichkeiten

Bei Fragen und Problemen mit dem Betrieb des Gerätes, Verwendung von optionalen Komponenten, mit der Dokumentation oder Software kann der technische Support telefonisch oder per E-Mail kontaktiert werden.

Hauptsitz	E-Mailadressen	Telefonnummern
EA Elektro-Automatik GmbH Helmholtzstr. 31-37 41747 Viersen Deutschland	Technischer Support: support@elektroautomatik.de Alle anderen Themen: ea1974@elektroautomatik.de	Zentrale: 02162 / 37850 Support: 02162 / 378566



Elektro-Automatik

EA Elektro-Automatik GmbH & Co. KG

Entwicklung - Produktion - Vertrieb

Helmholtzstraße 31-37

41747 Viersen

Telefon: 02162 / 37 85-0

Telefax: 02162 / 16 230

Mail: ea1974@elektroautomatik.de

Web: www.elektroautomatik.de