



Installationsanleitung
Installation Guide

Schrank Cabinet

Technische Daten

- Typ: EA 24U
- Abm. (BxHxT): 600 x ca. 1370 x 1000 mm
- Ausführung: mit Türen, auf Rollen
- AC-Anschluß: L1+L2+L3+PE
- AC-Versorgung: 380 / 400 / 480 V (L-L)
- AC-Strom: max. 168 A
- Gewicht (Auslieferung): ca. 265 kg
- Gewicht (voll bestückt): ca. 330 kg
- DC-Ausgang: 1500 V / 30 - 180 A / max. 90 kW

Standardkonfiguration

- Auf Rollen, davon zwei feststellbar
- Vorbereitet für die Aufnahme von bis zu 6 Stück:
 - » PSI 91500-30 WR 3U (4x bei Auslieferung)
- Master-Slave- und Share-Bus-Verdrahtung für alle Geräte vorbereitet
- Not-Aus-System integriert, mit:
 - » 1x Not-Aus-Schalter (Oberseite)
 - » 2x Türkontakt (Rückseite)
 - » 1x Klemme für externe Kontakte

Sicherheitshinweise



Unbedingt beachten!

- Installieren Sie keine anderen Modelle im Schrank als die vorgesehenen!
- Verändern Sie nicht die interne Verdrahtung bezüglich Leitungslänge, Absicherung und Querschnitt!
- Der Netzanschluß muß extern abgesichert werden!

Installation

1. Aufstellung des Schrankes

Der Schrank wird mit Rollen geliefert. Von den vier Rollen können zwei fixiert werden. Es wird empfohlen, diese beide vorn am Schrank anzubringen und die Fixierung stets zu betätigen. Nach jeder Ortsveränderung sind diese wieder festzustellen.



Wichtige Hinweise

- Der Schrank darf nur auf horizontalen Flächen aufgestellt und betrieben werden.
- Bei dauerhaft angebrachten Rollen muß der Schrank gegen Wegrollen gesichert sein, neben der Fixierung der vorderen Rollen notfalls durch weitere Maßnahmen

Technical specifications

- Type: EA 24U
- Dim. (WxHxD): 600 x approx. 1370 x 1000 mm
- Model: with rear and front doors, on casters
- AC supply connection: L1+L2+L3+PE
- AC supply voltage: 380 / 400 / 480 V (L-L)
- AC current: max. 168 A
- Weight (delivery): approx. 265 kg
- Weight (fully equipped): approx. 330 kg
- DC output: 1500 V / 30 - 180 A / max. 90 kW

Default configuration

- On casters of which two can be locked
- Ready to be equipped with up to 6 pieces of:
 - » PSI 91500-30 WR 3U (4x included upon delivery)
- Master-slave and Share bus wiring for all units pre-configured
- Emergency stop system integrated, with:
 - » 1x Emergency stop switch (on top)
 - » 2x Door contacts (rear door)
 - » 1x Clamp for external breaker contacts

Safety instructions



Important notes

- Do not install devices or models other than intended in the cabinet
- Do not modify the internal wiring, especially not regarding cross section and cable length!
- The AC supply must be fused externally!

Installation

1. Positioning the cabinet

The cabinet is delivered with casters of which two can be locked. It is recommended to attach them on the front side of the cabinet and to always keep them fixed. After every change of location they have to be locked again.



Important notes

- The cabinet must only be positioned and operated on horizontal ground
- In case the casters are permanently mounted, the cabinet must be secured against rolling off, either by locking the casters or removing them

Die Rollen dienen lediglich zum Transport bzw. Ortsveränderung des Schrankes. Für den Betrieb am vorgesehenen Ort wird daher empfohlen, die Rollen möglichst zu entfernen, denn durch die Rollen besteht erhöhte Gefahr, daß der Schrank unkontrolliert zu Rollen beginnt oder umkippt.

Be- und Entlüftung

Die Belüftung erfolgt über die Vorderseite (Zuluft) und Rückseite (Abluft). Die Türen sind luftdurchlässig. Hinter dem Schrank muß daher mindestens 50 cm Platz gelassen werden. Vorderseite und Rückseite dürfen nicht durch irgendwelche Gegenstände abgedeckt sein, die eine Luftzufuhr verhindern könnten.

2. Geräte installieren

Die im Schrank zu installierenden Geräte werden separat geliefert. Nach der Aufstellung des Schrankes können die Geräte im Schrank montiert werden. Das benötigte Montagematerial für 6 Geräte ist im Lieferumfang des Schrankes enthalten.

1) Die Geräte werden der Reihe nach von oben nach unten (Empfehlung) auf den eingebauten Schienen von vorn in den Schrank eingeschoben und vorn mit je 4x Befestigungsschrauben (im Lieferumfang enthalten, möglicherweise auf der Vorderseite in den Lochrasterstreifen geschraubt) fixiert.

2) Auf der Rückseite wird dann bei jedem Gerät der AC-Stecker eingesteckt und der Metallwinkel zur Steckerfixierung und Zugentlastung auf die vorgesehenen vier Gewindebolzen geschraubt (Hutmutter M3). Siehe dazu auch Zeichnung von der Rückansicht des Schrankes weiter unten bzw. Zeichnung der Rückansicht der Geräte im Gerätehandbuch).

3) Die Anbindung der DC-Anschlüsse an den DC-Bus (Kupferschienen) erfolgt über je 3x M6 Messingschrauben-Sets pro Anschlußpol (im Lieferumfang enthalten). Die Kupferschienen müssen aufgrund ihres Gewichtes gestützt werden. Dazu ist im Schrank eine Querstrebe installiert. Die Kupferschienen haben außerdem am unteren Ende pro Anschlußpol vier Bohrungen für M8-Schraubensets (im Lieferumfang enthalten), an den später die externen DC-Verbraucher angebunden werden.

4) Als letztes werden alle Einheiten am Share-Bus (Kabel, zweiadrig, 6 grüne Stecker, beiliegend) und am Master-Slave-Bus (Netzkabel, 0,5m, 5x, beiliegend) verbunden. Die Geräte sind für Master-Slave-Betrieb vorkonfiguriert und können nach Fertigstellung der Schrankinstallation sofort in Betrieb genommen werden.

The casters are allowed to be used while transporting/moving of the cabinet. During operation it must be ensured that the casters under the cabinet are fixed or removed for safety reasons in order to avoid the cabinet from rolling off or tipping over.

Ventilation

The power supplies require sufficient ventilation through the meshes of the front door (inlet) and back door (exhaust). Thus it is imperative to leave sufficient space behind the cabinet, but at least 50 cm.

Front and rear side must not be obstructed by anything that could block the air flow.

2. Assembling the units

The cabinet is shipped without units installed. After positioning the cabinet in the target location, the devices should be assembled next. All material required to install 6 units is included with the cabinet.

1) The units are best installed from top to bottom and fixed with 4x special cross-head screws with washer each for 19" rack mount (included in the scope of delivery, probably screwed to the hole-punched side band).

2) On the rear side, all units are plugged their AC plug and then tied the metal bracket to the dedicated threaded bolts with M3 cap nuts. Also see the rear view drawing of the cabinet below and also see the device's rear view drawing in the device manual.

3) The DC output terminals are tied to the DC bus (copper bars) with 3x M6 brass screw sets for each DC pole and device (included in the scope of delivery). The bus bars (copper) must be supported due to their weight. Therefore the cross brace is premounted in the cabinet. At the lower end, the bars have four drill holes for M8 screw sets (included in the scope of delivery) where the external DC loads/sources are later connected to.

4) Last, but not least the master-slave bus (CAT 5 cables, 0.5m, 5x included) and the Share bus (twin lead, 6 green plugs, included) are wired from unit to unit.

The devices are preconfigured for master-slave operation and be used instantly after the cabinet installation is done.

3. Netzanschluß

Der Netzanschluß erfolgt über entsprechende Leitungen, die gemäß gängiger Normen bzw. lokaler Vorschriften vorm Installateur gefertigt werden müssen, an einem Hauptanschluß mit externer Absicherung von empfohlen **200 A**. Der AC-Anschlußblock befindet im Schrank, von hinten zugänglich und ist entsprechend gekennzeichnet. Erforderlich ist ein Drei-Phasen-Anschluß mit L1, L2, L3 und PE.

4. DC-Ausgang

Bevor der Schrank in Betrieb genommen wird, sollte die DC-Verbindung zu den externen Verbrauchern hergestellt werden. In der Standardkonfiguration sind alle Netzgeräte an ihren DC-Anschlüssen über Kupferschienen parallelgeschaltet und arbeiten im Master-Slave. Bei Verwendung von 6x Modell PSI 91500-30 WR 3U ergibt sich eine Quelle mit folgenden Nennwerten:

- Spannung: 0...1500 V
- Strom: 0...180 A
- Leistung: 0...90 kW

Für den DC-Anschluß werden keine Leitungen mitgeliefert. Diese müssen vor Ort in der erforderlichen Länge, mit erforderlichem Querschnitt und entsprechend sicherer Isolierung gefertigt werden. Die Dimensionierung des Mindestquerschnitts von Leitungen richtet sich immer nach dem gesamten Ausgangsstrom der installierten Geräte, egal ob alle Geräte arbeiten oder nicht, sowie der Länge.

Empfehlung für Leitungen bis 5 m und bis 30°C Umgebungstemperatur:

bis 120 A: 1x 35 mm² **pro Anschlußpol.**

bis 180 A: 1x 70 mm² **pro Anschlußpol.**

Es sind M8 Ringkabelschuhe zu verwenden.

5. DC-Abdeckung anbringen

Die Abdeckung am DC-Bus muß für den Betrieb immer installiert sein. Es dient der Sicherheit von Personen die am Schrank arbeiten.

Die Abdeckung wird mittels Sechskantbolzen (oben: 12,8 cm, unten: 9,5 cm) und Rändelmuttern an der Rückseite der obersten Einheit und der unteren Querstrebe montiert. Siehe auch Bild der Rückansicht, die durch gelbe Kreise markierten Positionen.

Anbringung ist einfach gehalten (siehe auch die Bilder weiter unten in diesem Dokument), Montagematerial ist im Lieferumfang enthalten.

6. Externe Not-Aus-Kontakte (optional)

An der Rückseite des Schrankes ist eine zweipolige Klemme (X2.3/X2.4) zugänglich, die standardmäßig gebrückt ist. Nach Entfernen der Brücke können hier, falls erforderlich, ein oder mehrere in Reihe geschaltete Öffner-Kontakte eingebunden werden. Die Spannung auf dem Not-Aus-Kreis beträgt 24 V.

3. AC supply connection

Connection to AC supply is made with cables manufactured by the installer according to common standards and national regulations. External fusing is required. For this cabinet we recommend to fuse with **200 A**. The AC terminal of the cabinet is accessible from the rear side. A three-phase supply is required with conductors L1, L2, L3 and PE, as labelled on the terminal.

4. DC output

Before the cabinet is put into operation, it is recommended to also wire the DC output to the external consumers. By default, all power supply units in the cabinet are connected in parallel on their DC terminals and run in master-slave mode. Being equipped with 6x model PSI 91500-30 WR 3U units, the system results as a source with following ratings:

- Voltage: 0...1500 V
- Current: 0...180 A
- Power: 0...90 kW

For the DC output connection there are no cables included. These have to be custom-made on location for the required length and with suitable cross section and sufficient insulation. The minimum required cross section of conductors depends on the total output current of the number of installed units, no matter if all units in the cabinet are running or not, and the length.

Recommendation for cables of up to 5 m and up to 30° ambient temperature:

up to 120 A: 1x 35 mm² **per pole.**

up to 180 A: 1x 70 mm² **per pole.**

M8 ring lug have to be crimped to this end of the cables.

5. Installing the DC cover

The cover on the DC bus must always be installed for the safety of persons working on the cabinet.

The cover itself is tied using hexagon bolts (top: 12.8 cm, bottom: 9.5 cm) and knurled nuts. One is screwed onto the rear side of the topmost unit, the other onto the lower support bar. Also see the rear view drawing below, the positions marked by yellow circles. Mounting material for the DC cover is included in the scope of delivery.

6. External emergency stop breakers (optional)

On the rear side of the cabinet there is a two-pole terminal (X2.3/X2.4) accessible, which is bridged by default. After removing the bridge further breaker contacts can be included into the emergency stop circuit. The voltage on the circuit is 24 V.

Betrieb**Achtung! Lebensgefahr!**

- Beim Betrieb elektrischer Geräte stehen zwangsweise bestimmte Teile unter teils gefährlicher Spannung. Daher sind alle spannungsführenden Teile abzudecken!
- Alle Arbeiten an den Anschlussklemmen müssen im spannungslosen Zustand des Gerätes erfolgen (Eingang nicht verbunden mit Spannungsquellen) und dürfen nur von Personen durchgeführt werden, die mit den Gefahren des elektrischen Stroms vertraut sind oder unterrichtet wurden! Unsachgemäßer Umgang mit diesen Geräten kann zu tödlichen Verletzungen, sowie erheblichen Sachschäden führen.
- Berühren Sie die Kontakte am Netzkabel oder der Netzanschlußbuchse nie direkt nach dem Entfernen des Kabels aus der Steckdose oder dem Hauptanschluß, da die Gefahr eines Stromschlags besteht!
- Da einige Geräte im Schrank Senken sind und einen Eingang haben, kann an diesem selbst bei Trennung der AC-Versorgung noch berührunggefährliche Spannung von einer externen Quelle anliegen!

Operation**Mortal danger - Hazardous voltage**

- Electrical equipment operation means that some parts can be under dangerous voltage. Therefore all parts under voltage must be covered!
- All work on connections must be carried out under zero voltage (input not connected to source) and may only be performed by qualified and informed persons. Improper actions can cause fatal injury as well as serious material damage.
- Never touch cables or connectors directly after disconnecting from mains supply, as there is risk of electric shock due to not yet fully discharged capacitors!
- Some of the devices in the cabinet are sinks, which are supplied voltage from external sources. Even in situations where the cabinet is disconnected from AC supply hazardous voltage could still be supplied to the DC bus by a source!

- Das Gerät ist ausschließlich seiner Bestimmung gemäß zu verwenden!
- Das Gerät ist nur für den Betrieb innerhalb der auf dem Typenschild angegebenen Anschlußwerte und technischen Daten zugelassen.
- Führen Sie keine mechanischen Teile, insbesondere aus Metall, durch die Lüftungsschlitze in das Gerät ein.
- Vermeiden Sie die Verwendung von Flüssigkeiten aller Art in der Nähe des Gerätes, diese könnten in das Gerät gelangen. Schützen Sie das Gerät vor Nässe, Feuchtigkeit und Kondensation.
- Für Netzgeräte und Batterielader: Schließen Sie Verbraucher, vor allem niederohmige, nie bei eingeschaltetem Leistungsausgang an, es können Funken und dadurch Verbrennungen an den Händen, sowie Beschädigungen am Gerät und am Verbraucher entstehen!
- Für elektronische Lasten: Schließen Sie Spannungsquellen nie bei eingeschaltetem Leistungseingang an, es können Funken und dadurch Verbrennungen an den Händen, sowie hohe Spannungsspitzen und Beschädigungen am Gerät und an der Quelle entstehen!
- Um Schnittstellenkarten oder -module in dem dafür vorgesehenen Einschub (Slot) zu bestücken, müssen die einschlägigen ESD –Vorschriften beachtet werden.
- Nur im ausgeschalteten Zustand darf eine Schnittstellenkarte bzw. -modul aus dem Einschub herausgenommen oder bestückt werden. Eine Öffnung des Gerätes ist nicht erforderlich.
- Keine externen Spannungsquellen mit umgekehrter Polarität am DC-Ausgang bzw. DC-Eingang anschließen! Das Gerät wird dadurch beschädigt.
- Für elektronische Lasten: keine Spannungsquelle am DC-Eingang anschließen, die eine Spannung erzeugen kann, die höher ist als 110% der Nenneingangsspannung der Last. Das Gerät ist gegen Überspannungen nicht geschützt, diese können das Gerät zerstören.
- Niemals Netzkabel, die mit dem Ethernet oder dessen Komponenten verbunden sind, in die Master-Slave-Buchsen auf der Rückseite stecken!



- The equipment must only be used as intended
- The equipment is only approved for use within the connection limits stated on the product label.
- Do not insert any object, particularly metallic, through the ventilator slots
- Avoid any use of liquids near the equipment. Protect the device from wet, damp and condensation.
- For power supplies and battery chargers: do not connect users, particularly low resistance, to devices under power; sparking may occur which can cause burns as well as damage to the equipment and to the user.
- Do not connect DC power sources to electronic load devices while the input is switched on. Sparking may occur which can cause burns as well as damage to the equipment and to the source.
- ESD regulations must be applied when plugging interface cards or modules into the relative slot
- Interface cards or modules may only be attached or removed after the device is switched off. It is not necessary to open the device.
- Do not connect external power sources with reversed polarity to DC input or outputs! The equipment will be damaged.
- Do not connect a power source to the DC input which can generate a voltage more than 110% of the nominal input voltage of the load. The equipment is not protected against over voltage and may be irreparably damaged.
- Never insert a network cable which is connected to Ethernet or its components into the master-slave socket on the back side of the device!

Verantwortung des Bedieners

Das Gerät befindet sich im gewerblichen Einsatz. Das Personal unterliegt daher den gesetzlichen Pflichten zur Arbeitssicherheit. Neben den Warn- und Sicherheitshinweisen in dieser Anleitung müssen die für den Einsatzbereich gültigen Sicherheits-, Unfallverhütungs- und Umweltschutzvorschriften eingehalten werden. Insbesondere gilt, daß die das Gerät bedienenden Personen:

- sich über die geltenden Arbeitsschutzbestimmungen informieren.
- die zugewiesenen Zuständigkeiten für die Bedienung, Wartung und Reinigung des Gerätes ordnungsgemäß wahrnehmen.
- vor Arbeitsbeginn die Betriebsanleitung vollständig gelesen und verstanden haben.
- die vorgeschriebenen und empfohlenen Schutzausrüstungen anwenden.
- Weiterhin ist jeder an dem Gerät Beschäftigte in seinem Zuständigkeitsumfang dafür verantwortlich, daß das Gerät stets in technisch einwandfreiem Zustand ist.

Pflichten des Betreibers

Betreiber ist jede natürliche oder juristische Person, die das Gerät nutzt oder Dritten zur Anwendung überläßt und während der Nutzung für die Sicherheit des Benutzers, des Personals oder Dritter verantwortlich ist.

Das Gerät wird im gewerblichen Bereich eingesetzt. Der Betreiber des Gerätes unterliegt daher den gesetzlichen Pflichten zur Arbeitssicherheit. Neben den Warn- und Sicherheitshinweisen in dieser Anleitung müssen die für den Einsatzbereich des Gerätes gültigen Sicherheits-, Unfallverhütungs- und Umweltschutzvorschriften eingehalten werden. Insbesondere muß der Betreiber:

- sich über die geltenden Arbeitsschutzbestimmungen informieren.
- durch eine Gefährdungsbeurteilung mögliche zusätzliche Gefahren ermitteln, die sich durch die speziellen Anwendungsbedingungen am Einsatzort des Gerätes ergeben.
- in Betriebsanweisungen die notwendigen Verhaltensanforderungen für den Betrieb des Gerätes am Einsatzort umsetzen.
- während der gesamten Einsatzzeit des Gerätes regelmäßig prüfen, ob die von ihm erstellten Betriebsanweisungen dem aktuellen Stand der Regelwerke entsprechen.
- die Betriebsanweisungen, sofern erforderlich, an neue Vorschriften, Standards und Einsatzbedingungen anpassen.
- die Zuständigkeiten für die Installation, Bedienung, Wartung und Reinigung des Gerätes eindeutig und unmißverständlich regeln.
- dafür sorgen, daß alle Mitarbeiter, die an dem Gerät beschäftigt sind, die Betriebsanleitung gelesen und verstanden haben. Darüber hinaus muß er das Personal in regelmäßigen Abständen im Umgang mit dem Gerät schulen und über die möglichen Gefahren informieren.

Responsibility of the user

The equipment is in industrial operation. Therefore the operators are governed by the legal safety regulations. Alongside the warning and safety notices in this manual the relevant safety, accident prevention and environmental regulations must also be applied. In particular the users of the equipment:

- must be informed of the relevant job safety requirements
- must work to the defined responsibilities for operation, maintenance and cleaning of the equipment
- before starting work must have read and understood the operating manual
- must use the designated and recommended safety equipment.
- Furthermore, anyone working with the equipment is responsible for ensuring that the device is at all times technically fit for use.

Responsibility of the operator

Operator is any natural or legal person who uses the equipment or delegates the usage to a third party, and is responsible during its usage for the safety of the user, other personnel or third parties.

The equipment is in industrial operation. Therefore the operators are governed by the legal safety regulations. Alongside the warning and safety notices in this manual the relevant safety, accident prevention and environmental regulations must also be applied. In particular the operator has to

- be acquainted with the relevant job safety requirements
- identify other possible dangers arising from the specific usage conditions at the work station via a risk assessment
- introduce the necessary steps in the operating procedures for the local conditions
- regularly control that the operating procedures are current
- update the operating procedures where necessary to reflect changes in regulation, standards or operating conditions.
- define clearly and unambiguously the responsibilities for operation, maintenance and cleaning of the equipment.
- ensure that all employees who use the equipment have read and understood the manual. Furthermore the users are to be regularly schooled in working with the equipment and the possible dangers.
- provide all personnel who work with the equipment with the designated and recommended safety equipment
- install an external device (e.g. according to section 5.2 of IEC/EN 60204-1) which enables the cabinet to be disconnect from any power source

- dem mit Arbeiten an dem Gerät beauftragten Personal die vorgeschriebenen und empfohlenen Schutzausrüstungen bereitstellen.

Weiterhin ist der Betreiber dafür verantwortlich, daß das Gerät stets in einem technisch einwandfreien Zustand ist.

Anforderungen an das Bedienpersonal

Jegliche Tätigkeiten an Geräten dieser Art dürfen nur Personen ausüben, die ihre Arbeit ordnungsgemäß und zuverlässig ausführen können und den jeweils benannten Anforderungen entsprechen.

- Personen, deren Reaktionsfähigkeit beeinflusst ist, z. B. durch Drogen, Alkohol oder Medikamente, dürfen keine Arbeiten ausführen.
- Beim Personaleinsatz immer die am Einsatzort geltenden alters- und berufsspezifischen Vorschriften beachten.



Verletzungsgefahr bei unzureichender Qualifikation!

Unsachgemäßes Arbeiten kann zu Personen- und Sachschäden führen. Jegliche Tätigkeiten dürfen nur Personen ausführen, welche die erforderliche Ausbildung, das notwendige Wissen und die Erfahrung dafür besitzen.

Als **unterwiesenes Personal** gelten Personen, die vom Betreiber über die ihnen übertragenen Aufgaben und möglichen Gefahren ausführlich und nachweislich unterrichtet wurden.

Als **Fachpersonal** gilt, wer aufgrund seiner beruflichen Ausbildung, Kenntnisse und Erfahrungen sowie Kenntnis der einschlägigen Bestimmungen in der Lage ist, die übertragenen Arbeiten ordnungsgemäß auszuführen, mögliche Gefahren selbständig zu erkennen und Personen- oder Sachschäden zu vermeiden.

Aus- und Einschalten der Geräte

Der Schrank besitzt keinen Hauptschalter. Die Geräte werden immer alle einzeln an ihren Netzschaltern (Front) ein- und ausgeschaltet. Die externe Abschaltung am Hauptanschluß ist zulässig.

Für das Ein- oder Ausschalten der Geräte die Teil eines Master-Slave-Systems sind wird empfohlen, die Slave-Einheiten **VOR** der Master-Einheit einzuschalten. Das Gleiche gilt umgekehrt beim Ausschalten.

Bedienung der Geräte

Siehe separate Geräte-Handbücher.

Furthermore, the operator is responsible for ensuring that the device is at all times technically fit for use.

User requirements

Any activity with equipment of this type may only be performed by persons who are able to work correctly and reliably and satisfy the requirements of the job.

- Persons whose reaction capability is negatively influenced by e.g. drugs, alcohol or medication may not operate the equipment.
- Age or job related regulations valid at the operating site must always be applied.



Danger for unqualified users

Improper operation can cause person or object damage. Only persons who have the necessary training, knowledge and experience may use the equipment.

“**Delegated persons**” are those who have been properly and demonstrably instructed in their tasks and the attendant dangers.

“**Qualified persons**” are those who are able through training, knowledge and experience as well as knowledge of the specific details to carry out all the required tasks, identify dangers and avoid personal and other risks.

Switching the units on or off

The cabinet has no main power switch. Thus the units are either switched on or off one by one or all at once using an external switch.

Due to the system being a master-slave configuration it is recommended, when powering the units, to do it one by one and first the slave units and then the master unit. The same procedure is used vice versa when switching the units off.

Handling of the devices

See separate manuals.

Not-Aus-Kreis

Für eine Notfallabschaltung der Geräte im Schrank kann der Not-Aus-Schalter an der Oberseite des Schrankes betätigt werden. Die Abschaltung trennt alle im Schrank fest installierten Geräte AC-seitig, so daß diese umgehend ihren DC-Ausgang abschalten.

Die hintere Tür ist zusätzlich mit zwei Türkontakten versehen, so daß für den normalen Betrieb des Schrankes diese Tür immer geschlossen sein muß.



Warnung!

Nach einem Not-Ausschalten kann noch für eine Zeit von maximal 10 Sekunden berührungsgefährliche Spannung am DC-Ausgang anliegen, sofern Quellen (Netzgeräte) installiert sind! Die Spannung kann auch von externen Quellen kommen.



Achtung!

Nach einem Not-Aus und wenn die Netzschalter der Geräte noch eingeschaltet sind und der Not-Aus-Schalter wieder freigegeben wird, arbeiten die Netzgeräte nach kurzer Hochlaufzeit automatisch weiter wie vorher und schalten ggf. den DC-Ausgang wieder ein und geben Spannung aus. Dieses Verhalten ist der Normalfall, kann aber, falls nicht gewünscht, im MENU der Geräte anders konfiguriert werden („DC-Ausgang nach Power ON“).

Bei einem Master-Slave-System, wenn nach dem Not-Aus alle Öffner wieder geschlossen werden, würde der Schrank wieder mit Strom versorgt und alle Gerät wieder anlaufen. Hierbei gilt jedoch dieselbe Empfehlung der Reihenfolge des Einschaltens wie sonst auch. Daher wird empfohlen, den Master vor Freigabe des letzten Öffners des Not-Aus-Systems an seinem Netzschalter auszuschalten und wie gehabt als letztes Gerät zuzuschalten.

Emergency stop

The cabinet includes an emergency stop circuit which by default consists of an emergency switch (front door) and two door contacts (back door). It means that it is required to keep the back door closed at any time in order to be able to use the cabinet as power supply.

In case any of these contacts is acted, the entire cabinet is cut from AC supply immediately and the power supply will stop working.



Warning!

After an emergency stop there can be dangerous voltage present on the DC output for up to 10 seconds, if there are source (power supplies) installed in the cabinet! The voltage could also be supplied from an external source!



Attention!

After an emergency stop where the power switches of the units are still in position 1 and when releasing the emergency stop switch, the devices would automatically start and supply voltage again. This start-up behaviour is default. If not wanted, it can be changed in the MENU of the master at parameter "DC output after Power ON".

When running a master-slave system and when all breakers in the emergency stop circuit are reset, i. e. closed again, the cabinet would be powered immediately and cause all devices to start. Following the same recommendation regarding the sequence when powering the units, we therefore recommend to switch off the master unit on its power switch BEFORE closing the last breaker contact and power the master unit at last.

Ansichten

Views

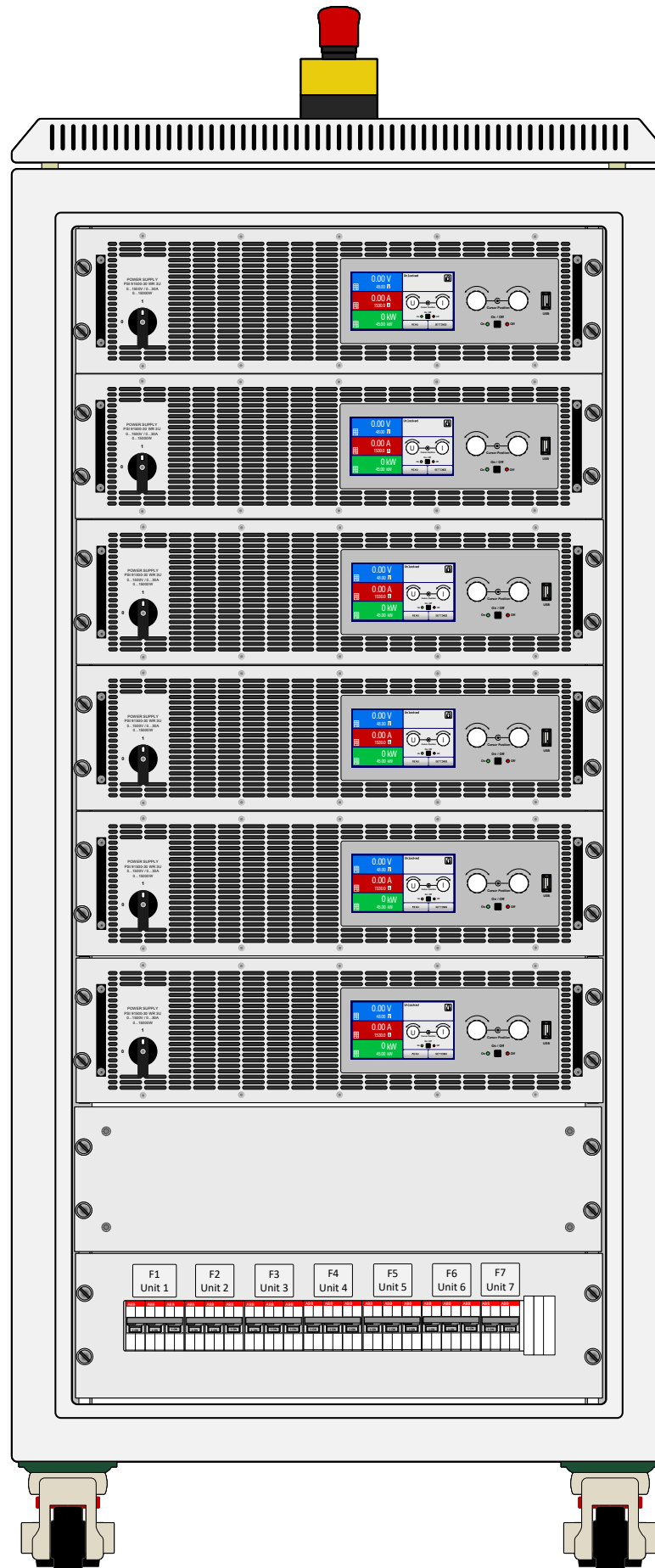


Bild 1. Vorderansicht (Bild zeigt als Beispiel eine Vollbestückung mit 1x Master und 5x Slave)
 Figure 1. Front view (example figure, showing full installation with 1x master and 5x slave units)

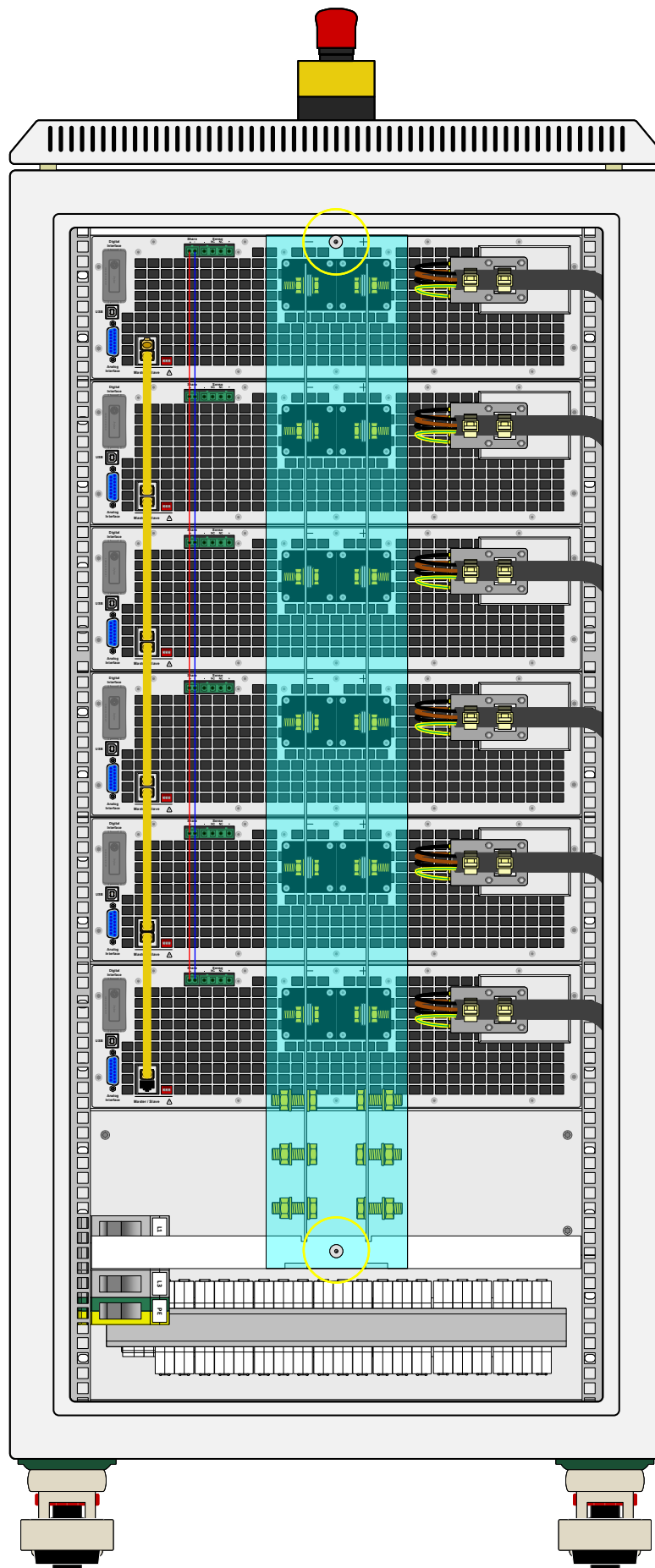
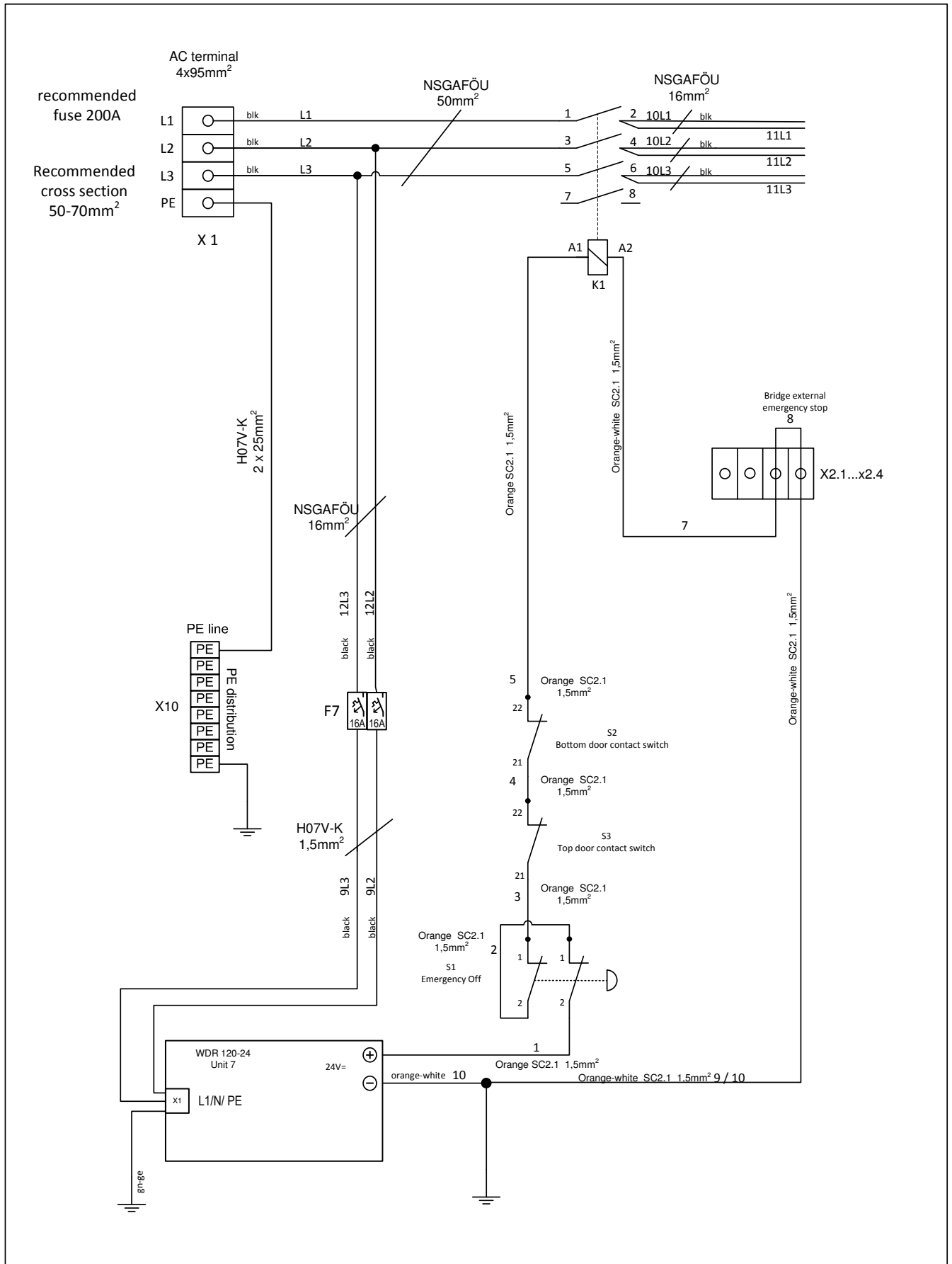


Bild 2. Rückansicht (Beispielkonfiguration mit 6 Geräten)
Figure 2. Rear view (example configuration with 6 units)

Verdrahtungsplan

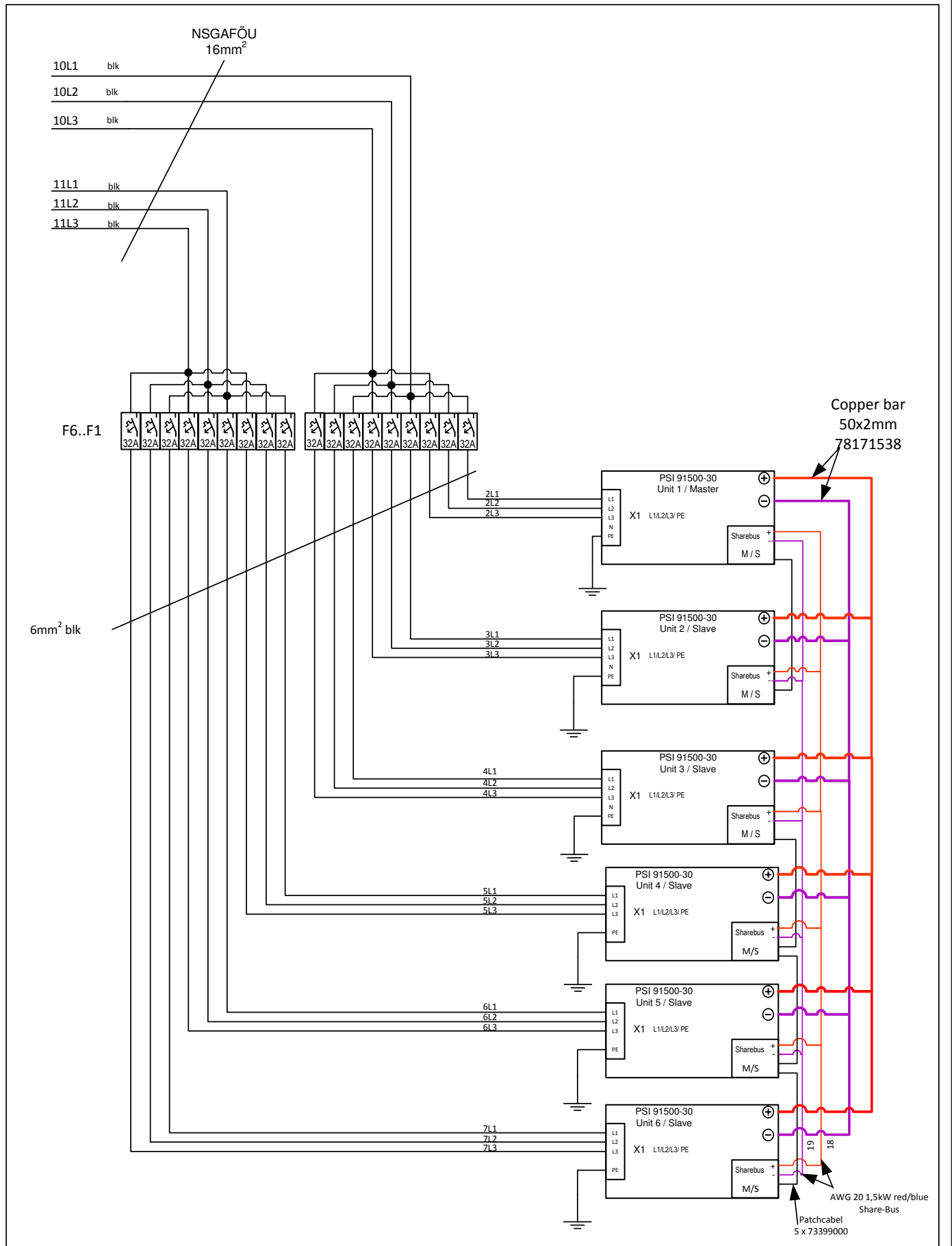
Schematic



Change notice	Date	Name	Rev'd	Date	Name
			13.08.2017		H.Füllgrabe
			Created:		
			Checked:		

EA - Elektro Automatik		Artikel Nr.:	09114662
		File name:	09114662_VP_01.vsd
		CAD System Microsoft Visio	

EA-PSI Rack 24 HE für 6x PSI 91500-30
WR 3U, Not-Aus



Change notice	Date	Name	Date	Name
			13.08.2017	H.Füllgrabe
		Rev'd :		
		Created :		
		Checked :		

EA - Elektro Automatik		Artikel Nr. :	09114662
		File name :	09114662_VP_01.vsd
		CAD System Microsoft Visio	



Elektro-Automatik

EA-Elektro-Automatik GmbH & Co. KG

Entwicklung - Produktion - Vertrieb

Helmholtzstraße 31-37

41747 Viersen

Germany

Telefon: 02162 / 37 85-0

Telefax: 02162 / 16 230

ea1974@elektroautomatik.de

www.elektroautomatik.de