



Installationsanleitung  
Installation Guide

# Schrank Cabinet



## Technische Daten

- Typ: Rittal TS8 42U
- Abm. (BxHxT): 600mm x ca. 2000mm x 1000mm
- Modell: mit Türen (vorn, hinten)
- AC-Eingangswerte:
  - dreiphasig (L1, L2, L3, N, PE)
  - 230 V AC (L-N),  $\pm 10\%$ , 45-65Hz
  - 160 A
- Gewicht (komplett bestückt): 518 kg
- Vorbereitet für: bis zu 10x ELR 9750-66
- Not-Aus-Schalter (Vorderseite)
- Not-Aus-Kontakt (Vorderseite)
- Master-Slave-Verdrahtung vorbereitet
- Max. Höhenlage: 2000 m
- Schutzklasse: I
- Schutzart: IP20
- Umgebungstemperatur: 5...40 °C
- Lagertemperatur: -25...70 °C
- Luftfeuchtigkeit: max. 80%, nicht kondensierend

## Sicherheitshinweise



### Unbedingt beachten!

- Dieser Schrank ist für bis zu 10 Geräte ELR 9750-66 mit insgesamt 660 A Nennstrom auf der DC-Seite ausgelegt. Installieren Sie daher keine anderen Modelle in diesem Schrank deren Gesamtstrom 660 A übersteigt!
- Installieren Sie keine unterschiedlichen Modelle (in Bezug auf die Nennspannung) gleichzeitig im Schrank!
- Die installierten elektronischen Lasten speisen am AC-Anschluß Energie in das Versorgungsnetz zurück und zwar bis zu 98 kW bei bis zu max. 160 A Strom. Sämtliche Leitungen, Anschlüsse und Sicherungen müssen daher immer für den max. Strom ausgelegt sein!

## Transport



### Unbedingt beachten!

- Sollte der Schrank einmal in Komplettkonfiguration, d. h. alle Geräte sind bestückt, bewegt werden,
- so muß auf dem gesamten Transportweg genug Bewegungsfreiheit in der Höhe und Breite des Weges bestehen
  - so muß die Tragkraft des Bodens pro m<sup>2</sup> mindestens dem fünffachen (5x) Gewicht des Schrankes entsprechen bzw. 135 kg pro Quadratmeter
  - dürfen Bodenrillen irgendeiner Art und Form nicht breiter als 3 cm sein
  - dürfen vertikale Hindernisse, wie z. B. zwischen dem Fußboden und einem Lift, nicht mehr als 1 cm Höhenunterschied haben
  - dürfen Rampen, auf denen der Schrank bewegt wird, einen Neigungswinkel von 10 Grad nicht überschreiten
  - dürfen keine Rollen montiert sein

## Erstinstallation

Es wird empfohlen, die Erstinstallation des Schrankes und der Geräte, sowie aller Anschlußkabel in der unten genannten Reihenfolge zu erledigen.

### 1. Aufstellung des Schrankes

Die vorgesehene Aufstellungs- und Betriebsart des Schrankes ist hochkant. Der Aufstellungsort erfordert folgendes:

- fester Grund mit mind. fünffacher Tragfähigkeit des Gewichtes des vollbestückten Schrankes pro Quadratmeter (m<sup>2</sup>)
- trockene Umgebungsbedingungen (max. Feuchtigkeit 80% nicht kondensierend, max. Umgebungstemperatur 50° C, belüftet)
- mindestens 30 cm Platz vor und hinter dem Schrank für ungehinderte Luftzufuhr und Abluft

Weiterhin wird empfohlen, vor und hinter dem Schrank ein bis zwei Quadratmeter Platz zu Servicezwecken vorzusehen.

### 2. Bestückung mit Geräten

Der Schrank wird ohne Geräte geliefert. Diese sollten nach der Aufstellung des Schrankes bestückt werden. Dabei wird empfohlen, die bis zu 10 Geräte von oben nach unten zu positionieren. Dazu müssen sie auf den vormontierten Haltewinkeln von der Vorderseite des Schrankes aus eingeschoben werden. Danach werden die Geräte an den seitlichen Montagebohrungen der 19" Front befestigt.

### 3. Kupferschienen montieren

Die Kupferschienen, die die DC-Eingänge der Lasten verbinden sollten, werden mit dem Schrank geliefert, sind aber nicht vormontiert. Die Montage erfolgt senkrecht hängend an den DC-Eingangskontakten der ELR-Geräte. Dabei findet eine gewisse Gewichtsverteilung statt, die durch die Montagehalterung am unteren Ende der Schienen unterstützt wird.

Plazieren Sie die Schienen und befestigen Sie sie mittels der mitgelieferten Schraubensätze (M6 mit Unterlegscheiben und Federring, je 2x pro Gerät) an den DC-Eingangsanschlüssen, wie in Abb. 1 auf Seite 7 gezeigt.

### 4. AC-Netzanschluß

Durch die energierückspeisenden, elektronischen Lasten im Schrank wird der AC-Eingang gleichzeitig zu einem AC-Ausgang. Im Durchschnitt ist die ausgehende Energie dabei ungleich höher als die aufgenommene.

Der AC-Anschluß (externe Sicherungen, Kabel) ist daher entsprechend gängiger Normen und Vorschriften auszulegen. Der Schrank ist für ca. 160 A Maximalausgangsstrom konzipiert. Empfehlung für Sicherungen: NH, 160 A

Die Anschlußklemmen (L1, L2, L3, N, PE) sind von der Rückseite des Schrankes aus zugänglich. Sie sind für Kabelquerschnitte von mindestens 25 mm<sup>2</sup> bis maximal 95 mm<sup>2</sup> geeignet. Anzugsmoment der Klemmen: min. 15 Nm und max. 20 Nm.

Welche Kabeltypen und -querschnitte vor Ort verwendet werden sollen, kann nicht vorgegeben werden. Das muß vom zuständigen Fachmann entschieden werden. Empfehlung: Gummiaderleitungen, z. B. NSGAFÖ, 70 mm<sup>2</sup>.

Weiterhin muß der Schrank extern abgesichert werden.

### 5. DC-Eingang

Nach der Installation des Schrankes, der Geräte und der Kupferschienen kann die DC-Eingangsverbindung zur Quelle hergestellt werden. Dazu sind am unteren Ende der Kupferschienen 8 mm-Bohrungen vorgesehen. Für den Nennstrom des Schrankes von 660 A wird folgendes nach DIN VDE 0100 Teil 430 empfohlen (bis 5m und bis 30°C Umgebungstemperatur):

- Pro Anschlußpol 2x Leitung 150 mm<sup>2</sup> oder 3x Leitung 70 mm<sup>2</sup>
- Ringkabelschuhe M8 (isoliert oder unisoliert)

Die Kabel werden seitlich von außen an die vorgesehenen M8-Bohrungen geschraubt und mit entsprechendem Knickradius versehen. Siehe Beispiel in Abb. 2 auf Seite 7.

Es wird außerdem empfohlen, zusätzlich eine Zugentlastung zu montieren (Querstrebe). Siehe Beispiel in Abb. 3 auf Seite 7.

Bei längeren Leitungen oder höheren Umgebungstemperaturen müssen ggf. größere Querschnitte verwendet werden. Es gilt stets Leitungen so kurz wie möglich zu halten und dicht bei einander (Plus und Minus) zu verlegen.

#### **Achtung!**

Quellen stets mit korrekter Polarität anschließen!

Elektronische Lasten haben am DC-Eingang keinen Schutz gegen Verpolung und können daher auch im ausgeschalteten Zustand beschädigt werden.

#### **Achtung!**

Es muß eine Abschaltvorrichtung zwischen der Quelle und dem Schrank installiert sein, z. B. gemäß Abschnitt 5.3. der IEC/EN 60204-1, die den Schrank vollkommen energiefrei schalten kann!

### 5. Abdeckung DC-Eingang

Die Abdeckung der Kupferschienen dient der Sicherheit von Personen und ist ein Berührungsschutz vor der lebensgefährlichen 750 V DC-Spannung, die am DC-Eingang der elektronischen Lasten anliegen kann. Sie ist stets zu montieren, nachdem alle DC-Eingänge verschraubt und die Leitungen zur Quelle gelegt worden sind. Siehe Abb. 8 auf Seite 10.

## Betrieb des Schrankes

### Lebensgefahr - Gefährliche Spannung



- Beim Betrieb elektrischer Geräte stehen zwangsweise bestimmte Teile unter teils gefährlicher Spannung. Daher sind alle spannungsführenden Teile abzudecken!
- Alle Arbeiten an den Anschlussklemmen müssen im spannungslosen Zustand des Gerätes erfolgen (DC-Eingang nicht verbunden mit Quelle) und dürfen nur von Personen durchgeführt werden, die mit den Gefahren des elektrischen Stroms vertraut sind oder unterrichtet wurden! Unsachgemäßer Umgang mit diesen Geräten kann zu tödlichen Verletzungen, sowie erheblichen Sachschäden führen.
- Berühren Sie die Kontakte an der Netzanschlußklemme nie direkt nach dem Abschalten des der Stromversorgung, da durch noch nicht ganz entladene Kondensatoren die Gefahr eines Stromschlags besteht!
- Die Geräte sind Senken, denen von außen Spannung zugeführt wird. Selbst in Fehlersituationen, wo der Schrank per Not-Aus abgeschaltet wird, liegt noch gefährliche Spannung von der Quelle an den Kupferschienen am DC-Eingang an!



- Das Gerät ist ausschließlich seiner Bestimmung gemäß zu verwenden!
- Das Gerät ist nur für den Betrieb innerhalb der auf dem Typenschild angegebenen Anschlußwerte und technischen Daten zugelassen.
- Führen Sie keine mechanischen Teile, insbesondere aus Metall, durch die Lüftungsschlitze in das Gerät ein.
- Vermeiden Sie die Verwendung von Flüssigkeiten aller Art in der Nähe des Gerätes, diese könnten in das Gerät gelangen. Schützen Sie das Gerät vor Nässe, Feuchtigkeit und Kondensation.
- Schließen Sie Spannungsquellen nie bei eingeschaltetem Leistungseingang an, es können Funken und dadurch Verbrennungen an den Händen, sowie hohe Spannungsspitzen und Beschädigungen am Gerät und an der Quelle entstehen!
- Um Schnittstellenkarten oder -module in dem dafür vorgesehenen Einschub (Slot) zu bestücken, müssen die einschlägigen ESD –Vorschriften beachtet werden.
- Nur im ausgeschalteten Zustand darf eine Schnittstellenkarte bzw. -modul aus dem Einschub herausgenommen oder bestückt werden. Eine Öffnung des Gerätes ist nicht erforderlich.
- Keine externen Spannungsquellen mit umgekehrter Polarität am DC-Ausgang bzw. DC-Eingang anschließen! Das Gerät wird dadurch beschädigt.
- Keine Spannungsquelle am DC-Eingang anschließen, die eine Spannung erzeugen kann, die höher ist als 120% der Nenneingangsspannung der Last. Das Gerät ist gegen Überspannungen nicht geschützt, diese können das Gerät zerstören.
- Niemals Netzkabel, die mit dem Ethernet oder dessen Komponenten verbunden sind, in die Master-Slave-Buchsen auf der Rückseite stecken!

### Verantwortung des Bedieners

Das Gerät befindet sich im gewerblichen Einsatz. Das Personal unterliegt daher den gesetzlichen Pflichten zur Arbeitssicherheit. Neben den Warn- und Sicherheitshinweisen in dieser Anleitung müssen die für den Einsatzbereich gültigen Sicherheits-, Unfallverhütungs- und Umweltschutzvorschriften eingehalten werden. Insbesondere gilt, daß die das Gerät bedienenden Personen:

- sich über die geltenden Arbeitsschutzbestimmungen informieren.
- die zugewiesenen Zuständigkeiten für die Bedienung, Wartung und Reinigung des Gerätes ordnungsgemäß wahrnehmen.
- vor Arbeitsbeginn die Betriebsanleitung vollständig gelesen und verstanden haben.
- die vorgeschriebenen und empfohlenen Schutzausrüstungen anwenden.

### Pflichten des Betreibers

Betreiber ist jede natürliche oder juristische Person, die das Gerät nutzt oder Dritten zur Anwendung überläßt und während der Nutzung für die Sicherheit des Benutzers, des Personals oder Dritter verantwortlich ist.

Das Gerät wird im gewerblichen Bereich eingesetzt. Der Betreiber des Gerätes unterliegt daher den gesetzlichen Pflichten zur Arbeitssicherheit. Neben den Warn- und Sicherheitshinweisen in dieser Anleitung müssen die für den Einsatzbereich des Gerätes gültigen Sicherheits-, Unfallverhütungs- und Umweltschutzvorschriften eingehalten werden. Insbesondere muß der Betreiber:

- sich über die geltenden Arbeitsschutzbestimmungen informieren.
- durch eine Gefährdungsbeurteilung mögliche zusätzliche Gefahren ermitteln, die sich durch die speziellen Anwendungsbedingungen am Einsatzort des Gerätes ergeben.
- in Betriebsanweisungen die notwendigen Verhaltensanforderungen für den Betrieb des Gerätes am Einsatzort umsetzen.
- während der gesamten Einsatzzeit des Gerätes regelmäßig prüfen, ob die von ihm erstellten Betriebsanweisungen dem aktuellen Stand der Regelwerke entsprechen.
- die Betriebsanweisungen, sofern erforderlich, an neue Vorschriften, Standards und Einsatzbedingungen anpassen.
- die Zuständigkeiten für die Installation, Bedienung, Wartung und Reinigung des Gerätes eindeutig und unmißverständlich regeln.
- dafür sorgen, daß alle Mitarbeiter, die an dem Gerät beschäftigt sind, die Betriebsanleitung gelesen und verstanden haben. Darüber hinaus muß er das Personal in regelmäßigen Abständen im Umgang mit dem Gerät schulen und über die möglichen Gefahren informieren.
- dem mit Arbeiten an dem Gerät beauftragten Personal die vorgeschriebenen und empfohlenen Schutzausrüstungen bereitstellen.
- eine externe Abschaltvorrichtung installieren, z. B. gemäß Absatz 5.3 der IEC/EN 60204-1, die den Schrank von jeglichen Spannungsquellen trennen kann.

Weiterhin ist der Betreiber dafür verantwortlich, daß das Gerät stets in einem technisch einwandfreien Zustand ist.

### Anforderungen an das Bedienpersonal

Jegliche Tätigkeiten an Geräten dieser Art dürfen nur Personen ausüben, die ihre Arbeit ordnungsgemäß und zuverlässig ausführen können und den jeweils benannten Anforderungen entsprechen.

- Personen, deren Reaktionsfähigkeit beeinträchtigt ist, z. B. durch Drogen, Alkohol oder Medikamente, dürfen keine Arbeiten ausführen.
- Beim Personaleinsatz immer die am Einsatzort geltenden alters- und berufsspezifischen Vorschriften beachten.



#### **Verletzungsgefahr bei unzureichender Qualifikation!**

**Unsachgemäßes Arbeiten kann zu Personen- und Sachschäden führen. Jegliche Tätigkeiten dürfen nur Personen ausführen, die die erforderliche Ausbildung, das notwendige Wissen und die Erfahrung dafür besitzen.**

Als **unterwiesenes Personal** gelten Personen, die vom Betreiber über die ihnen übertragenen Aufgaben und möglichen Gefahren ausführlich und nachweislich unterrichtet wurden.

Als **Fachpersonal** gilt, wer aufgrund seiner beruflichen Ausbildung, Kenntnisse und Erfahrungen sowie Kenntnis der einschlägigen Bestimmungen in der Lage ist, die übertragenen Arbeiten ordnungsgemäß auszuführen, mögliche Gefahren selbständig zu erkennen und Personen- oder Sachschäden zu vermeiden.

### Not-Aus und Türkontakte

Der Schrank ist mit einem Not-Aus-Pilzschalter (Vorderseite, Tür) und zwei Türkontakten (hintere Tür, je ein Kontakt pro Türflügel) versehen. Diese sind alle drei in Reihe geschaltet, um das Not-Aus-Schütz freizugeben. Das bedeutet, daß der gesamte Schrank über das Schütz von der AC-Versorgung getrennt und alle Geräte ausgeschaltet werden, sobald

- jemand den Not-Aus-Schalter betätigt oder
- jemand die hintere Tür im laufenden Betrieb öffnet bzw.
- die hintere Tür sich selbsttätig öffnet, weil sie möglicherweise nicht richtig geschlossen war.

Das bedeutet, daß die zumindest die hintere Tür zum sicheren Betrieb des Schrankes geschlossen sein muß und empfehlenerweise auch abgeschlossen sein sollte.

## Abbildungen

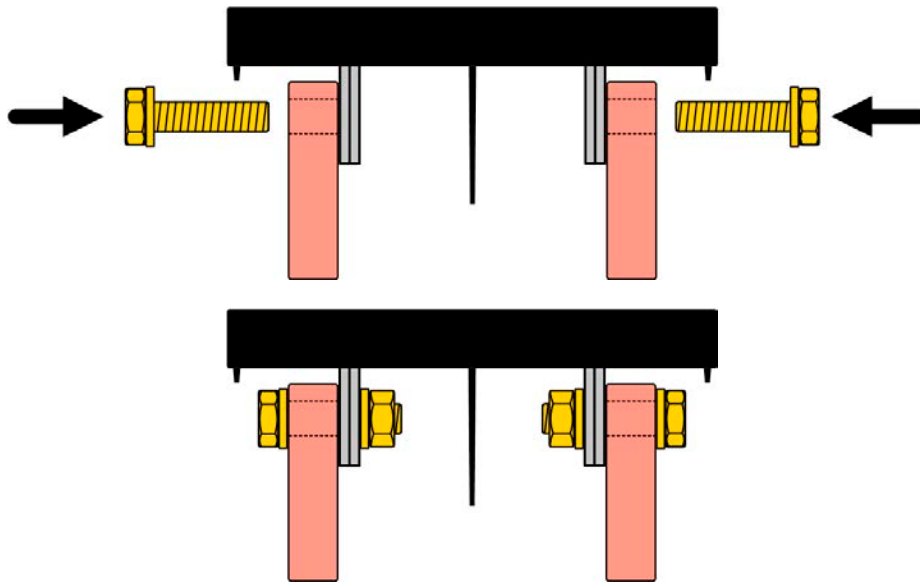


Abb. 1 - Montage der Kupferschienen (40x10 mm), von oben gesehen

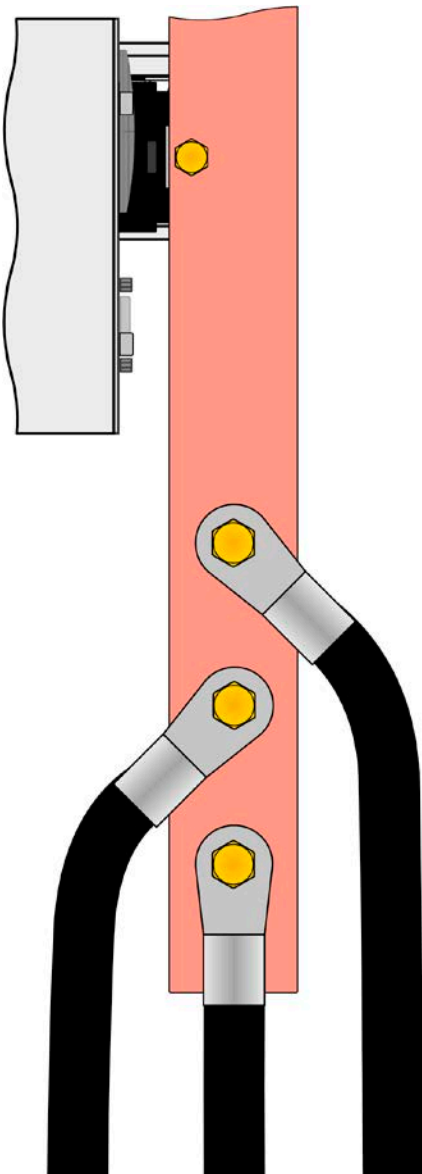


Abb. 2 - DC-Anschlußkabel lose

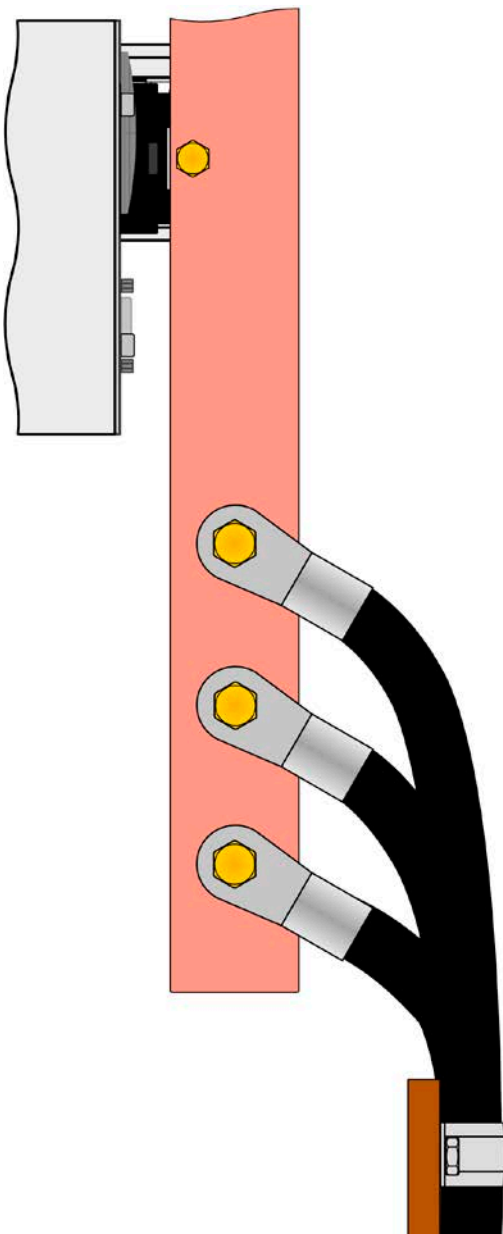


Abb. 3 - DC-Anschlußkabel mit Zugentlastung

## Ansichten



Abb. 4 - Vorderansicht

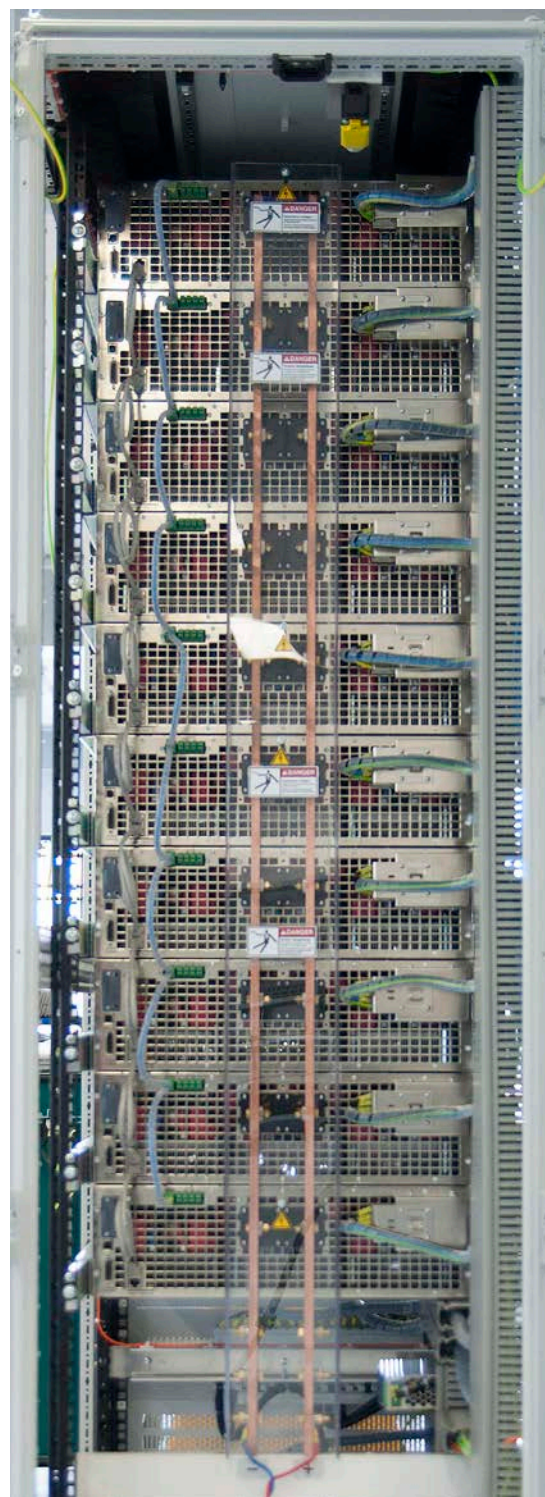


Abb. 5 - Rückansicht



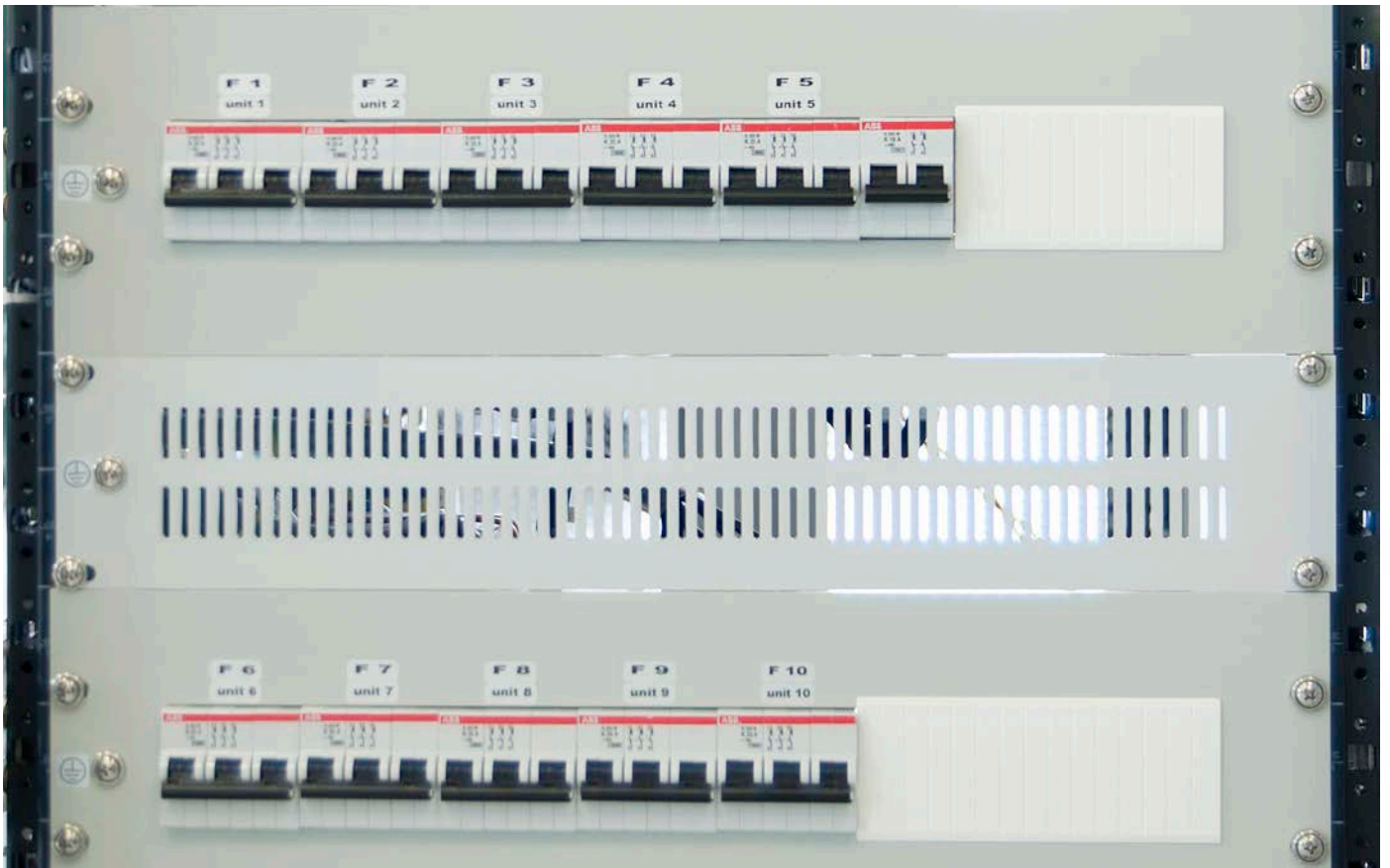


Abb. 6 - Vorderseite, Sicherungsautomaten 1-10

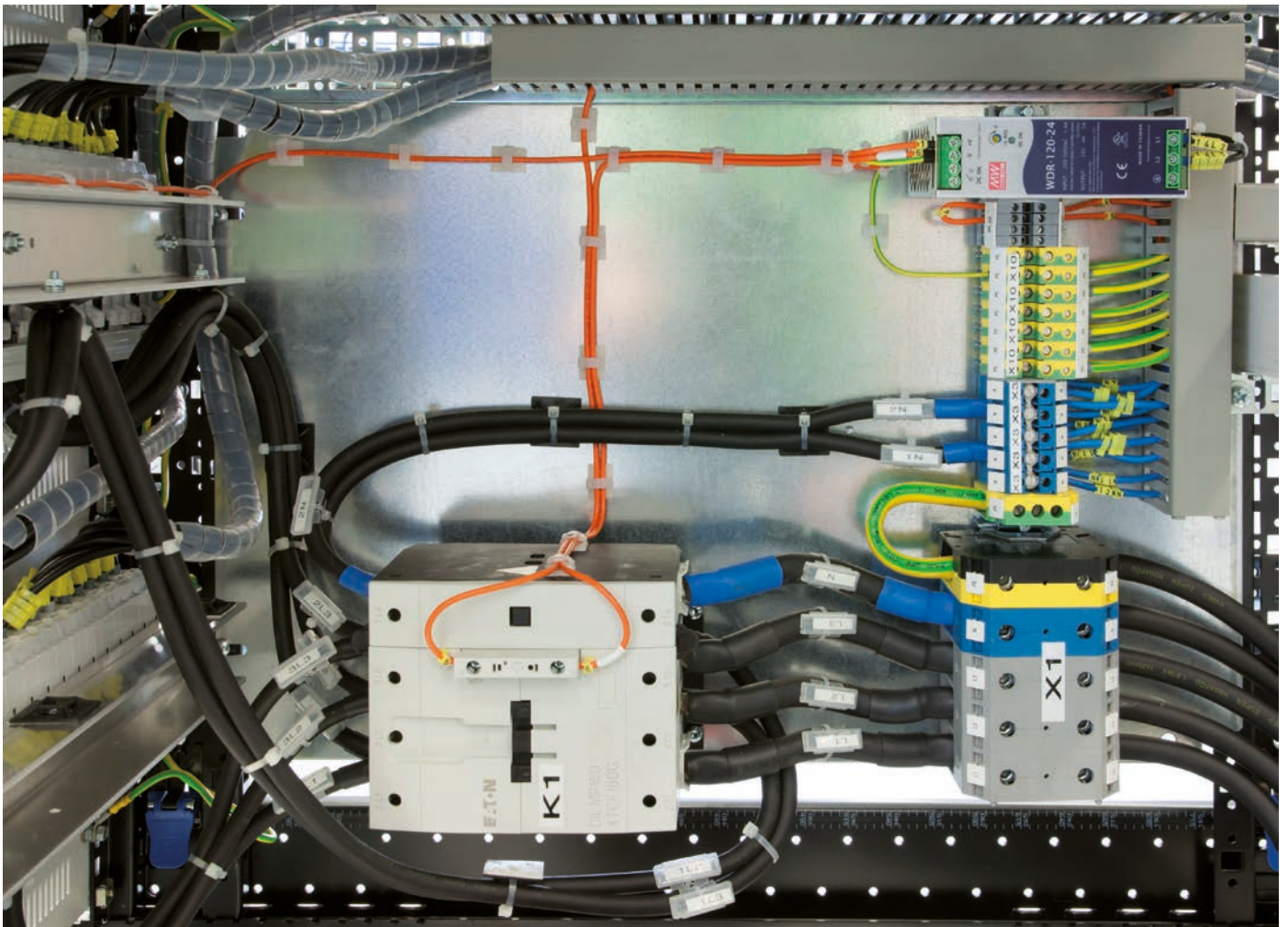


Abb. 7 - AC-Anschluß (X1) mit Not-Aus-Schützt (K1)

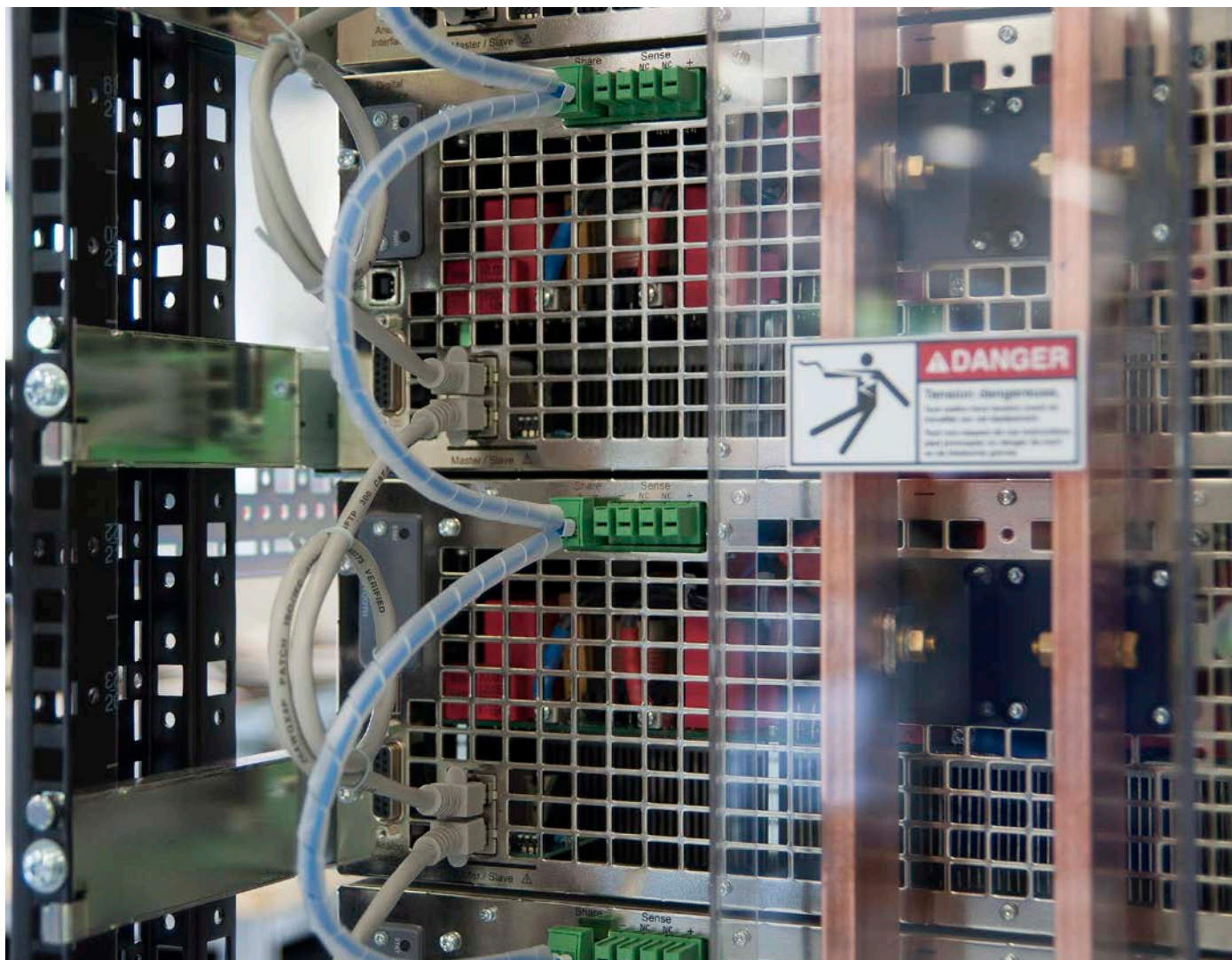


Abb. 8 - Standardverdrahtung für Master-Slave

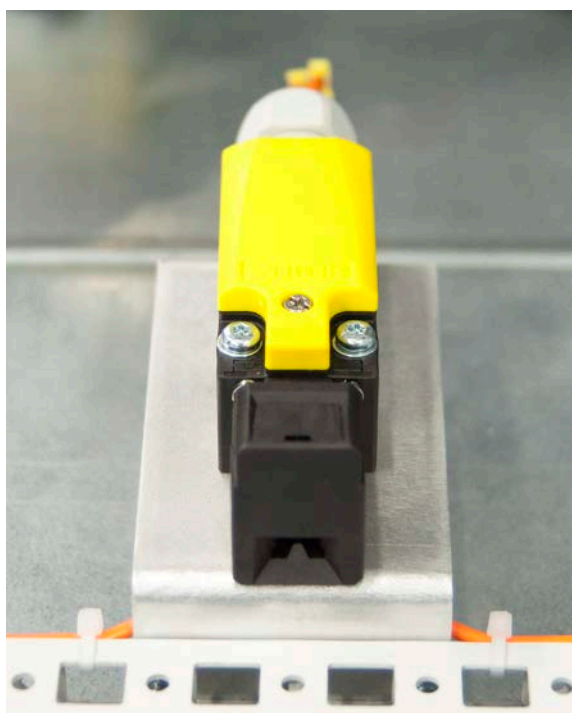
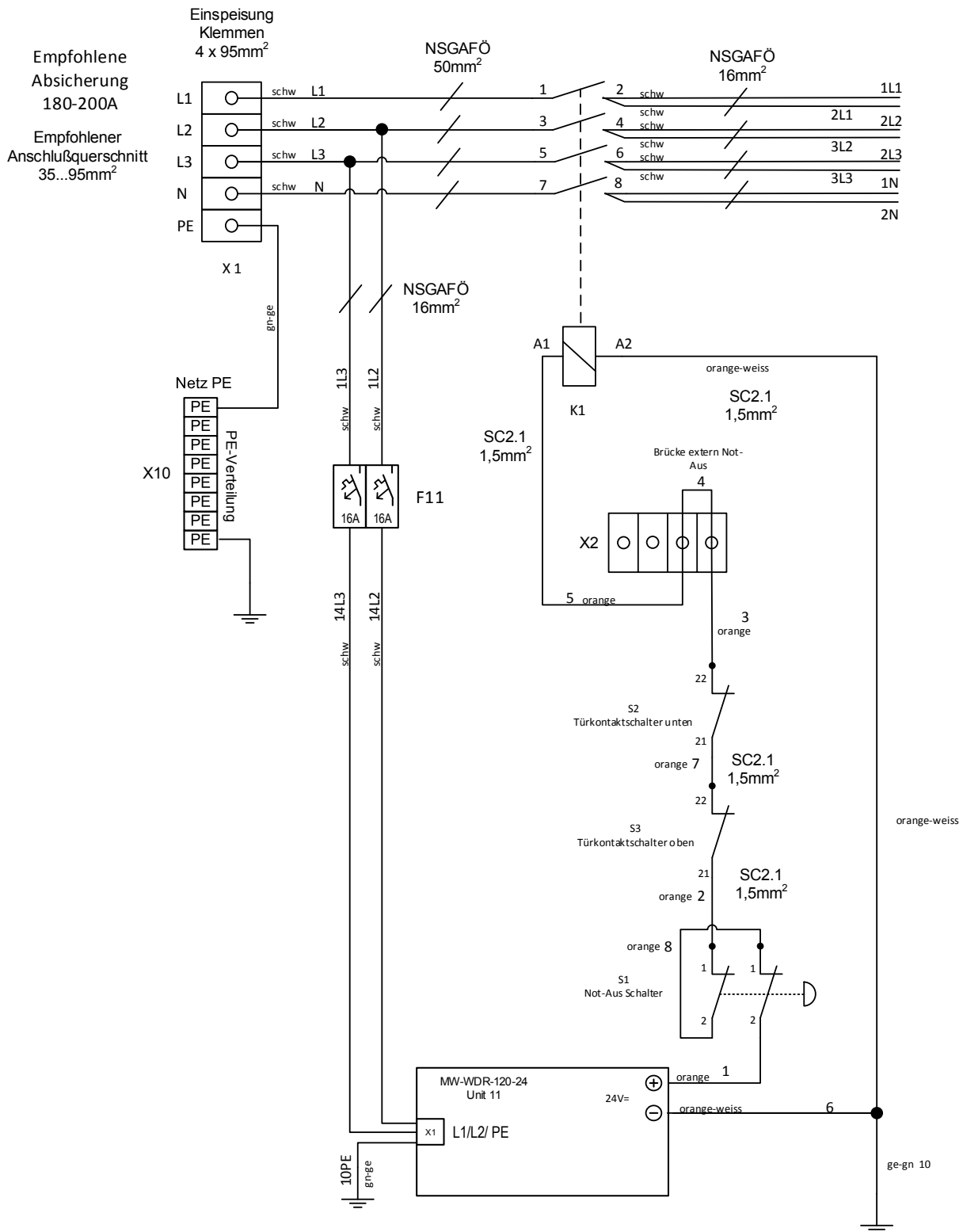


Abb. 9 - Türkontaktschalter (unten)

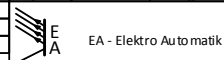
# Verdrahtungsplan

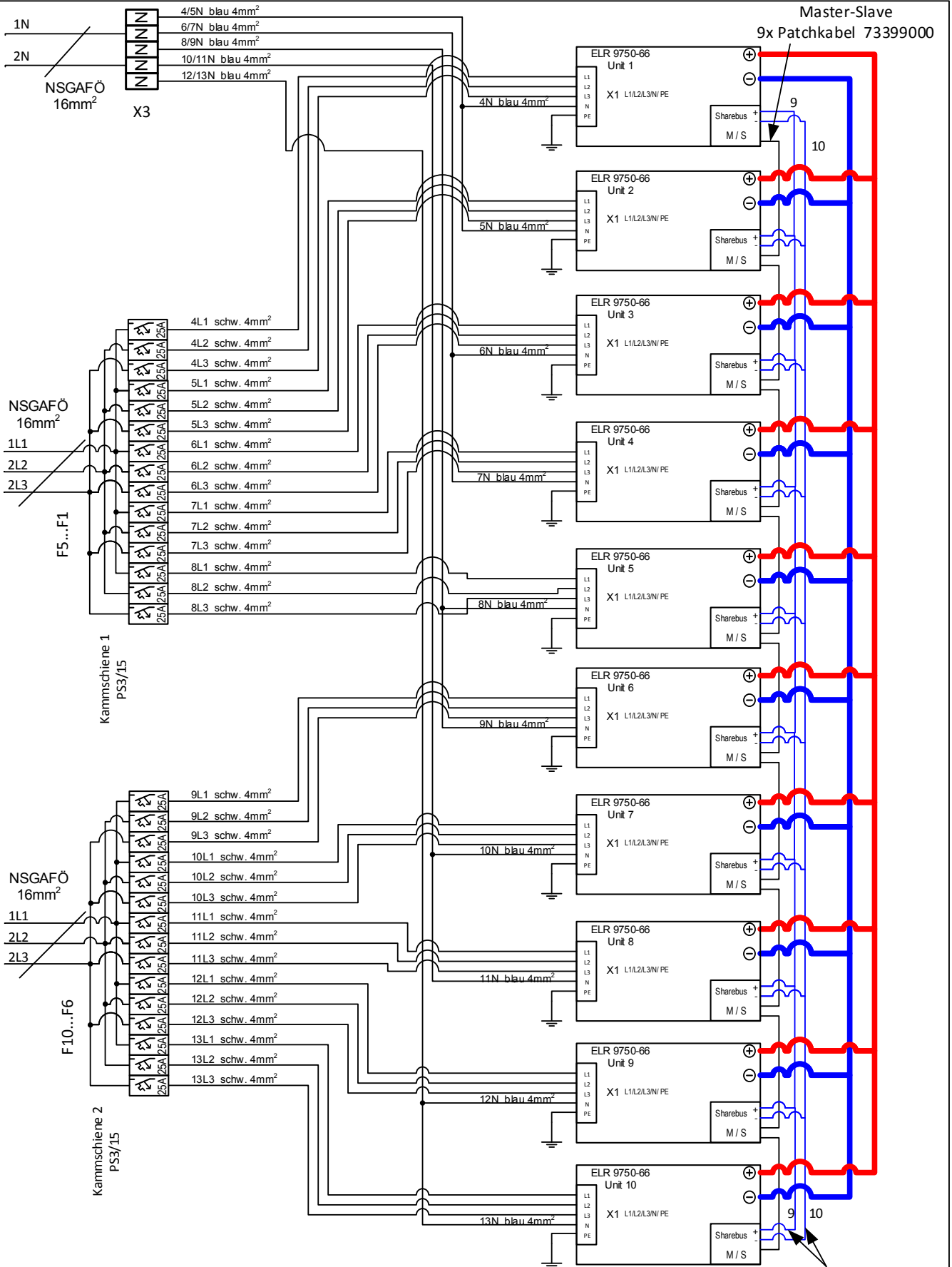


Geändert	Datum	Name	Datum	Name
			27.04.15	H. Füllgrabe
			27.04.15	H. Füllgrabe
			27.04.15	H. Füllgrabe

Verdrahtungsplan / Wiring scheme  
 Rack 42 HE für 10x ELR 9750-66  
 Emergency Stop

Artikel Nr.: 33130333  
 Dateiname: 33130333 VP-Schrank\_03\_vsd  
 CAD System Microsoft Visio





Geändert	Datum	Name	Datum	Name
			27.04.15	H. Füllgrabe
			27.04.15	H. Füllgrabe
			27.04.15	H. Füllgrabe

Verdrahtungsplan / Wiring scheme	
Rack 42 HE for 10x ELR 9750-66	
Emergency Stop	
Artikel Nr.:	33130333
Dateiname:	33130333 VP-Schrank 03.vsd
CAD System Microsoft Visio	

## Schrankaufteilung

3 U

**Unit 1**  
**ELR 9750-66**

3 U

**Unit 2**  
**ELR 9750-66**

3 U

**Unit 3**  
**ELR 9750-66**

3 U

**Unit 4**  
**ELR 9750-66**

3 U

**Unit 5**  
**ELR 9750-66**

3 U

**Unit 6**  
**ELR 9750-66**

3 U

**Unit 7**  
**ELR 9750-66**

3 U

**Unit 8**  
**ELR 9750-66**

3 U

**Unit 9**  
**ELR 9750-66**

3 U

**Unit 10**  
**ELR 9750-66**

2 U

**Plate 2U**

3 U

**Plate 3U**  
**Fuses F1 - F5**

2 U

**Plate 2U**

3 U

**Plate 3U**  
**Fuses F6-F11**

2 U

**Plate 2U**

Abb. 10 - Standardaufteilung



## Technical specifications

- Type: Rittal TS8 42U
- Dim (WxHxD): 600mm x approx. 2000mm x 1000mm
- Model: front and rear doors
- AC connection:
  - three-phase (L1+L2+L3+N+PE)
  - 230V AC (L-N),  $\pm 10\%$ , 45-65Hz
  - 160 A
- Weight (fully equipped): 518 kg
- Preconfigured for: up to 10x ELR 9750-66
- Emergency off switch (front)
- Emergency off contact (front)
- Master-Slave wiring preconfigured
- Max. altitude: 2000 m
- Protection class: I
- Safety class: IP20
- Ambient temperature: 5...40 °C
- Storage temperature: -25...70 °C
- Humidity: max. 80%, non-condensing

## Safety instructions



### Read before use!

- This cabinet is built to receive up to 10 units of ELR 9750-66 with a total DC current of 660 A. Do not install different units with higher current where the total current can exceed 660 A!
- Do not install units with different nominal voltage at the same time in the cabinet!
- The electronic loads backfeed energy (recovery) into the local grid. This can be up to 98 kW of power and up to 160 A of current. Take care to install the cabinet with cables, connectors and fuses matching the max. total AC output current at all times!

## Transport



### Read before use!

In the case of changing location of the fully equipped cabinet, make sure that

- there is enough clearance for the height of the cabinet along the entire route, as well as for the width to go safely around corners
- the floor under the cabinet along the entire transport route is capable of supporting five times (5x) the weight of the cabinet per square meter (m<sup>2</sup>) or 300 pounds-force (lbf) per square inch (in<sup>2</sup>)
- any horizontal gaps in the floor, such as between the floor and an elevator, cannot exceed 3.2 cm (1.25 inches)
- any vertical obstructions that are at right angle to the floor, such as a lip of an elevator threshold, cannot exceed 1 cm (0.4 inches) in height
- the maximum angle of any ramp on which the cabinet will be moved cannot exceed 10 degrees
- there are no casters installed

## First installation

It is recommended to install the cabinet, the device and all the cabling according to the order below.

### 1. Positioning the cabinet

The required position of the cabinet is upright. The location where the cabinet is going to be installed has to meet these requirements:

- solid ground with min. five times (5x) the bearing capacity of the weight of the fully equipped cabinet per square meter or square yard
- normal ambient conditions (dry, max. humidity 80% non-condensing, max. ambient temperature 50°C, ventilated)
- at least 12 inches (30 cm) of space in front of and behind the cabinet for unimpeded air circulation

Approximately one to two square yards or square meters in front of and behind the cabinet are recommended for servicing.

### 2. Assembling the units

The cabinet is shipped without units installed. It is recommended to install the desired number of units first after installation of the cabinet. It is also recommended to insert the up to 10 identical units from top to bottom. Simply slide the units on the pre-assembled brackets from the front side of the cabinet, then fix them with the mounting holes on the sides of the 19" front plate.

### 3. Mounting the copper bars

The copper bars are used to connect the DC inputs of all installed ELR units (up to 10). They are included in the delivery, but not yet mounted. The bars are intended to be mounted vertically and directly on the DC input terminal of the units to achieve a weight distribution, which is also supported by the bottom fixture.

Place the bars and fix them with the included nut & bolt sets (M6, with washer and circlip, 2 sets per unit) to the DC terminals as depicted in Figure 1 on page 19.

### 4. AC input/output connection

Because the electronic loads in the cabinet are energy recovering devices, the AC input also is an AC output in terms of the direction of energy flow. The overall energy output is significantly higher than the energy consumption.

The AC side connection (external fuses, cable types and cross sections) thus have to be done according to local or general provisions and requirements regarding electrical and personnel safety. The cabinet is designed for an output current of typical 160 A (max. 10% more). Recommendation: NH fuses with 160 A.

AC connection is done using clamp terminals which are accessible on the rear side and which are labelled L1, L2, L3, N and PE. These terminals require cables with cross sections between 25 mm<sup>2</sup> and 95 mm<sup>2</sup> and a certain tightening torque: min. 15 Nm, max. 20 Nm.

Which cable types and cross sections to use on location cannot be determined by the manufacturer of the device. This must be determined by a specialist who is authorised to install the electrical connection.

Recommendation: rubber insulated flexibles, NSGAFÖ, 70 mm<sup>2</sup>.

### 5. DC input

After the installation of the cabinet, the device and the copper bars, the DC connection to the power source can be made. There are 8 mm drills on the end of the copper bars, dedicated to screw the cables with M8 nuts & bolts.

For the nominal 660 A DC input current of the cabinet we recommend following according to DIN VDE 0100, part 430 (up to 5m of length and up to 30°C ambient temperature):

per pole 2x flexible wire 150 mm<sup>2</sup> or 3x flexible wire 70 mm<sup>2</sup>  
ring lugs M8 (insulated lugs or extra insulation applied)

The cables are screwed on the side of the copper bars using the 8 mm drills, along with a sufficient bend radius. See the example in Figure 2 on page 19.

It is furthermore recommended to install a strain relief (cross brace). See example in Figure 3 on page 19.

If it's required to use cables longer than 5 m plus probably higher ambient temperatures, the cross section has to be increased accordingly. It is always advised to keep cables as short as possible and to lay them close to each other.

#### Attention!

Always connect sources with correct polarity!

The electronic loads do not have protection against false polarity and can even be damaged in switched-off state.

#### Attention!

There must be a shut-off device installed, for example one according to section 5.3 of IEC/EN 60204-1, between the source and the cabinet in order to enable to disconnect it from all energy supply!

### 5. Installing the DC cover

The DC cover on the copper bars is for personnel safety and a protection against contacting the hazardous 750 V DC on the input of the electronic loads. It must thus always kept firmly and thoroughly installed while operating the cabinet. See Figure 8 on page 22.



## Operating the cabinet

### Mortal danger - Hazardous voltage



- Electrical equipment operation means that some parts can be under dangerous voltage. Therefore all parts under voltage must be covered!
- All work on connections must be carried out under zero voltage (input not connected to source) and may only be performed by qualified and informed persons. Improper actions can cause fatal injury as well as serious material damage.
- Never touch cables or connectors directly after disconnecting from mains supply, as there is risk of electric shock due to not yet fully discharged capacitors!
- The devices in the cabinet are sinks, which are supplied voltage from external sources. Even in alarm situation where the emergency off switch has shut down the cabinet, hazardous voltage is still supplied to the copper bars on the DC input!



- The equipment must only be used as intended
- The equipment is only approved for use within the connection limits stated on the product label.
- Do not insert any object, particularly metallic, through the ventilator slots
- Avoid any use of liquids near the equipment. Protect the device from wet, damp and condensation.
- For power supplies and battery chargers: do not connect users, particularly low resistance, to devices under power; sparking may occur which can cause burns as well as damage to the equipment and to the user.
- Do not connect power sources to equipment under power, sparking may occur which can cause burns as well as damage to the equipment and to the source.
- ESD regulations must be applied when plugging interface cards or modules into the relative slot
- Interface cards or modules may only be attached or removed after the device is switched off. It is not necessary to open the device.
- Do not connect external power sources with reversed polarity to DC input or outputs! The equipment will be damaged.
- Do not connect a power source to the DC input which can generate a voltage more than 120% of the nominal input voltage of the load. The equipment is not protected against over voltage and may be irreparably damaged.
- Never insert a network cable which is connected to Ethernet or its components into the master-slave socket on the back side of the device!

### Responsibility of the user

The equipment is in industrial operation. Therefore the operators are governed by the legal safety regulations. Alongside the warning and safety notices in this manual the relevant safety, accident prevention and environmental regulations must also be applied. In particular the users of the equipment:

- must be informed of the relevant job safety requirements
- must work to the defined responsibilities for operation, maintenance and cleaning of the equipment
- before starting work must have read and understood the operating manual
- must use the designated and recommended safety equipment.
- Furthermore, anyone working with the equipment is responsible for ensuring that the device is at all times technically fit for use.

### Responsibility of the operator

Operator is any natural or legal person who uses the equipment or delegates the usage to a third party, and is responsible during its usage for the safety of the user, other personnel or third parties.

The equipment is in industrial operation. Therefore the operators are governed by the legal safety regulations. Alongside the warning and safety notices in this manual the relevant safety, accident prevention and environmental regulations must also be applied. In particular the operator has to

- be acquainted with the relevant job safety requirements
- identify other possible dangers arising from the specific usage conditions at the work station via a risk assessment
- introduce the necessary steps in the operating procedures for the local conditions
- regularly control that the operating procedures are current
- update the operating procedures where necessary to reflect changes in regulation, standards or operating conditions.
- define clearly and unambiguously the responsibilities for operation, maintenance and cleaning of the equipment.
- ensure that all employees who use the equipment have read and understood the manual. Furthermore the users are to be regularly schooled in working with the equipment and the possible dangers.
- provide all personnel who work with the equipment with the designated and recommended safety equipment
- install an external device (e.g. according to section 5.2 of IEC/EN 60204-1) which enables the cabinet to be disconnect from any power source

Furthermore, the operator is responsible for ensuring that the device is at all times technically fit for use.

### User requirements

Any activity with equipment of this type may only be performed by persons who are able to work correctly and reliably and satisfy the requirements of the job.

- Persons whose reaction capability is negatively influenced by e.g. drugs, alcohol or medication may not operate the equipment.
- Age or job related regulations valid at the operating site must always be applied.



#### **Danger for unqualified users**

**Improper operation can cause person or object damage. Only persons who have the necessary training, knowledge and experience may use the equipment.**

**Delegated persons** are those who have been properly and demonstrably instructed in their tasks and the attendant dangers.

**Qualified persons** are those who are able through training, knowledge and experience as well as knowledge of the specific details to carry out all the required tasks, identify dangers and avoid personal and other risks.

### Emergency off switch and door contacts

The cabinet has an emergency off switch installed on the front door, along with two door contacts (rear door, one for every door wing). These three contacts are in series connection in order to enable the emergency off contactor. It means, the entire cabinet and all units will be immediately switched off and disconnected from AC supply, if

- somebody hits the emergency off switch or
- somebody opens the rear door or
- the door opens itself because it was probably not closed thoroughly.

It means, for safe and uninterrupted operation of the cabinet it is required to have the rear door closed all the time. It is furthermore recommended to also keep it locked.

## Figures

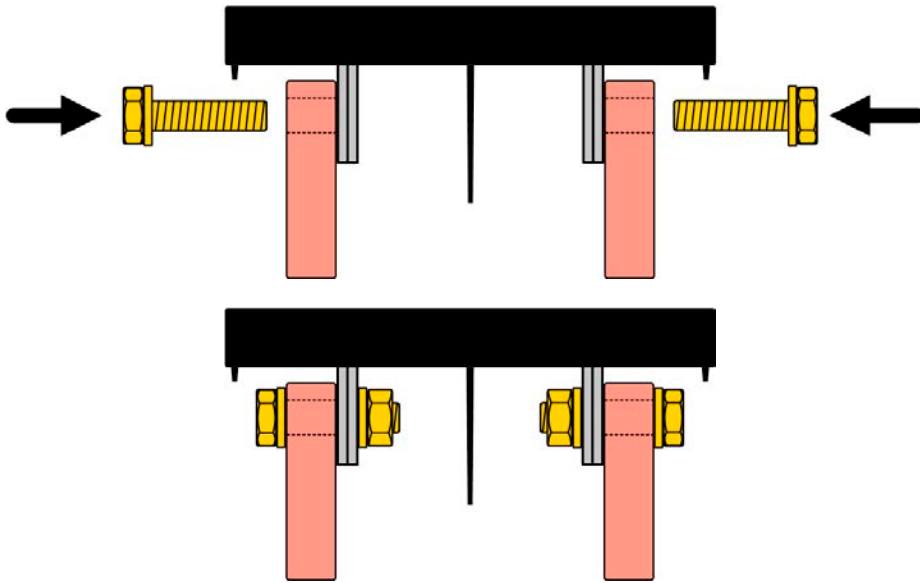


Figure 1 - Mounting position of the copper bars (40x10 mm), top view

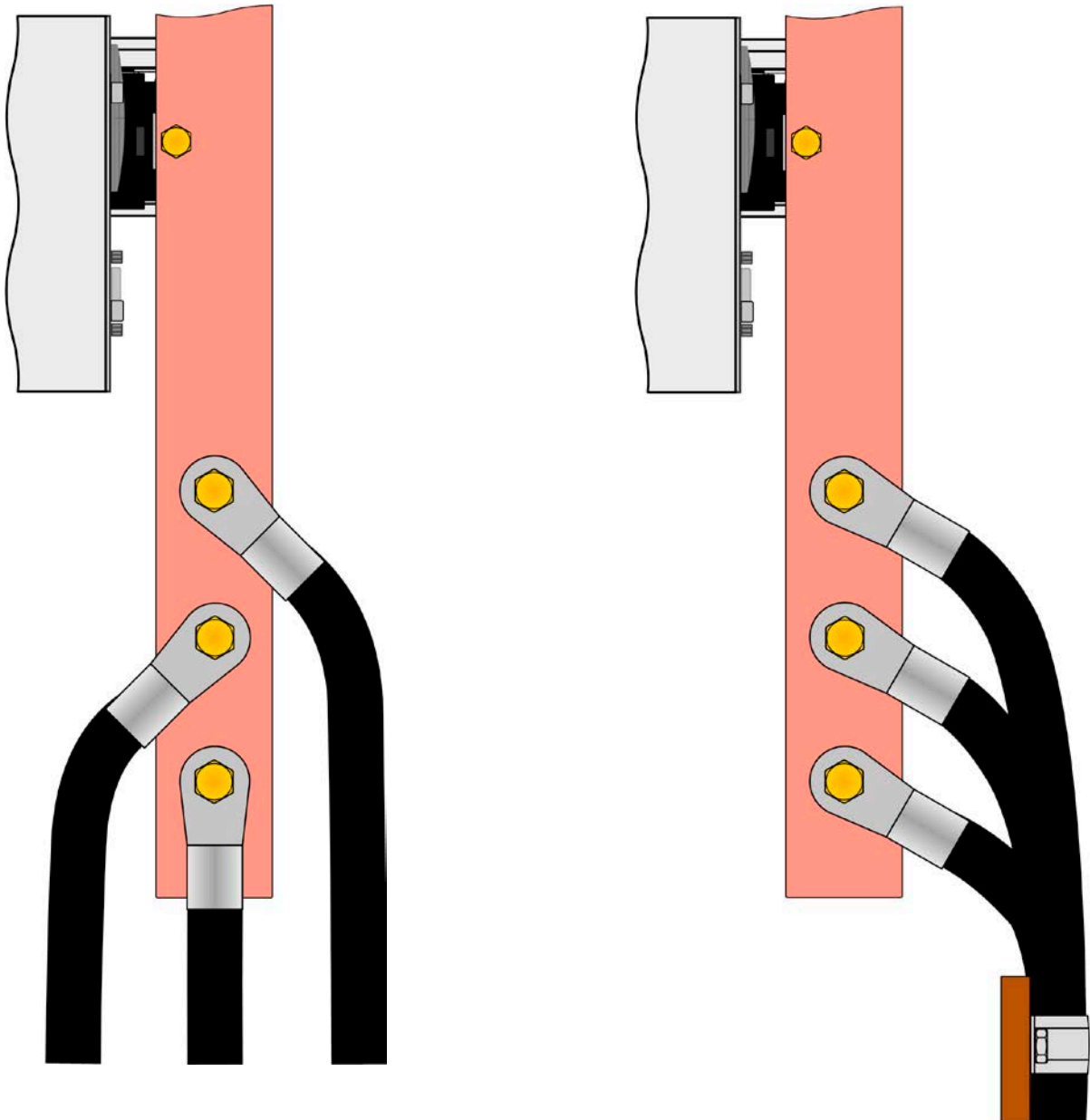


Figure 2 - DC input wiring

Figure 3 - DC input wiring with strain relief

Views



Figure 4 - Front view

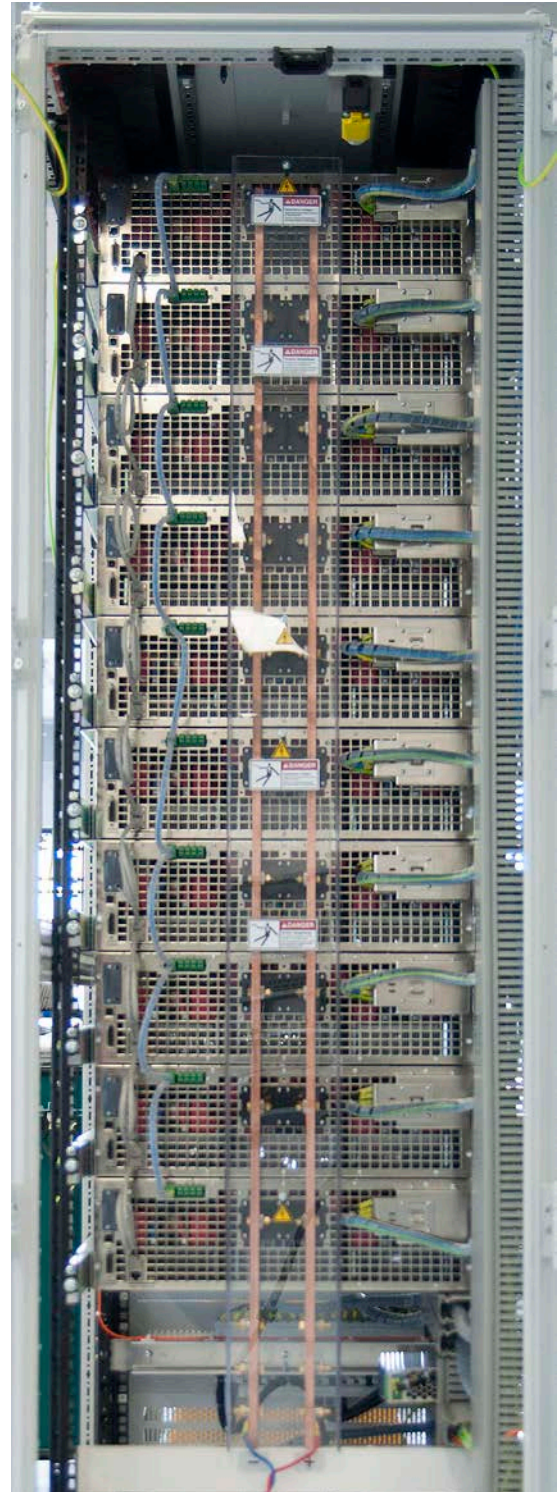


Figure 5 - Rear view

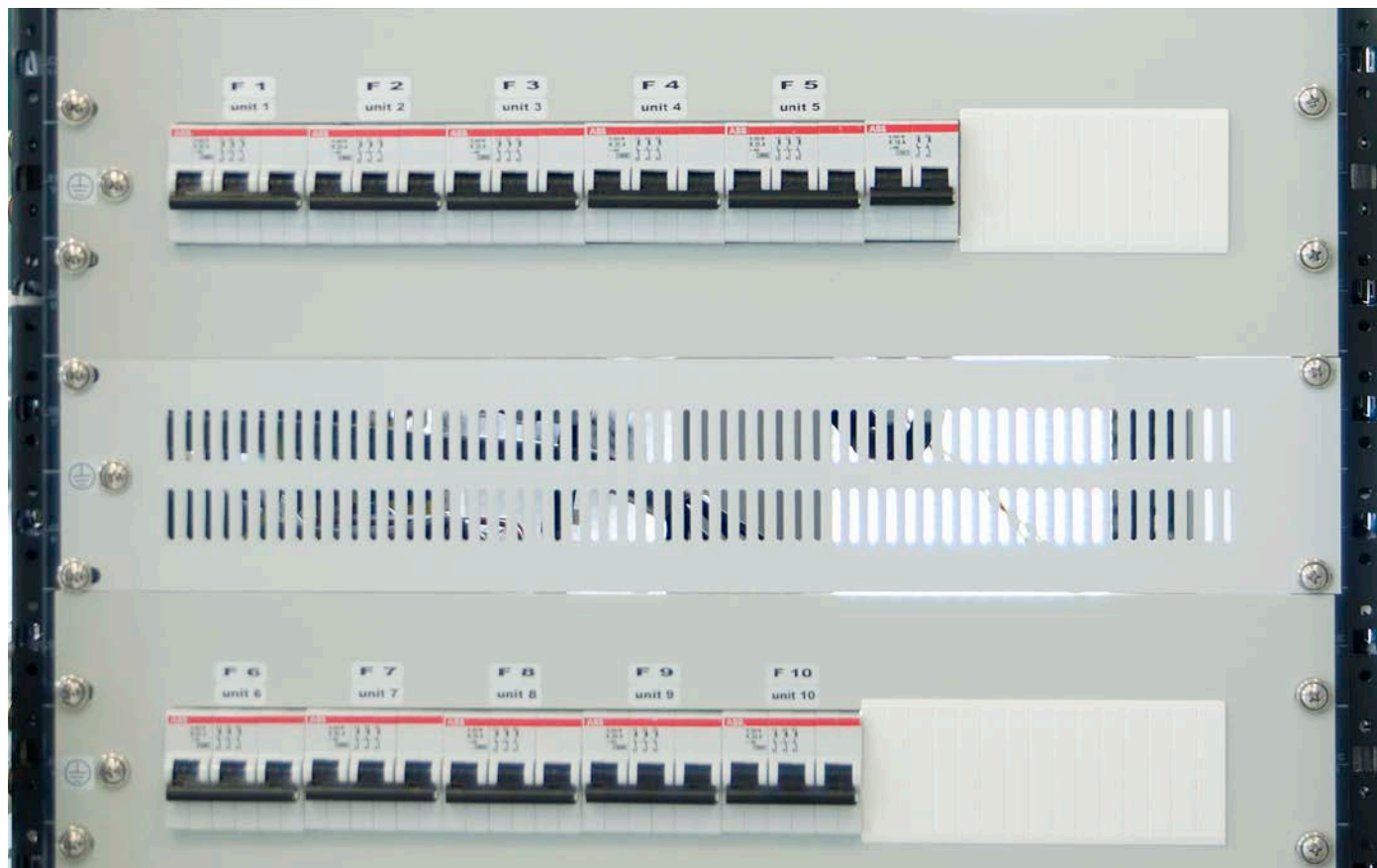


Figure 6 - Front, circuit breakers 1-10

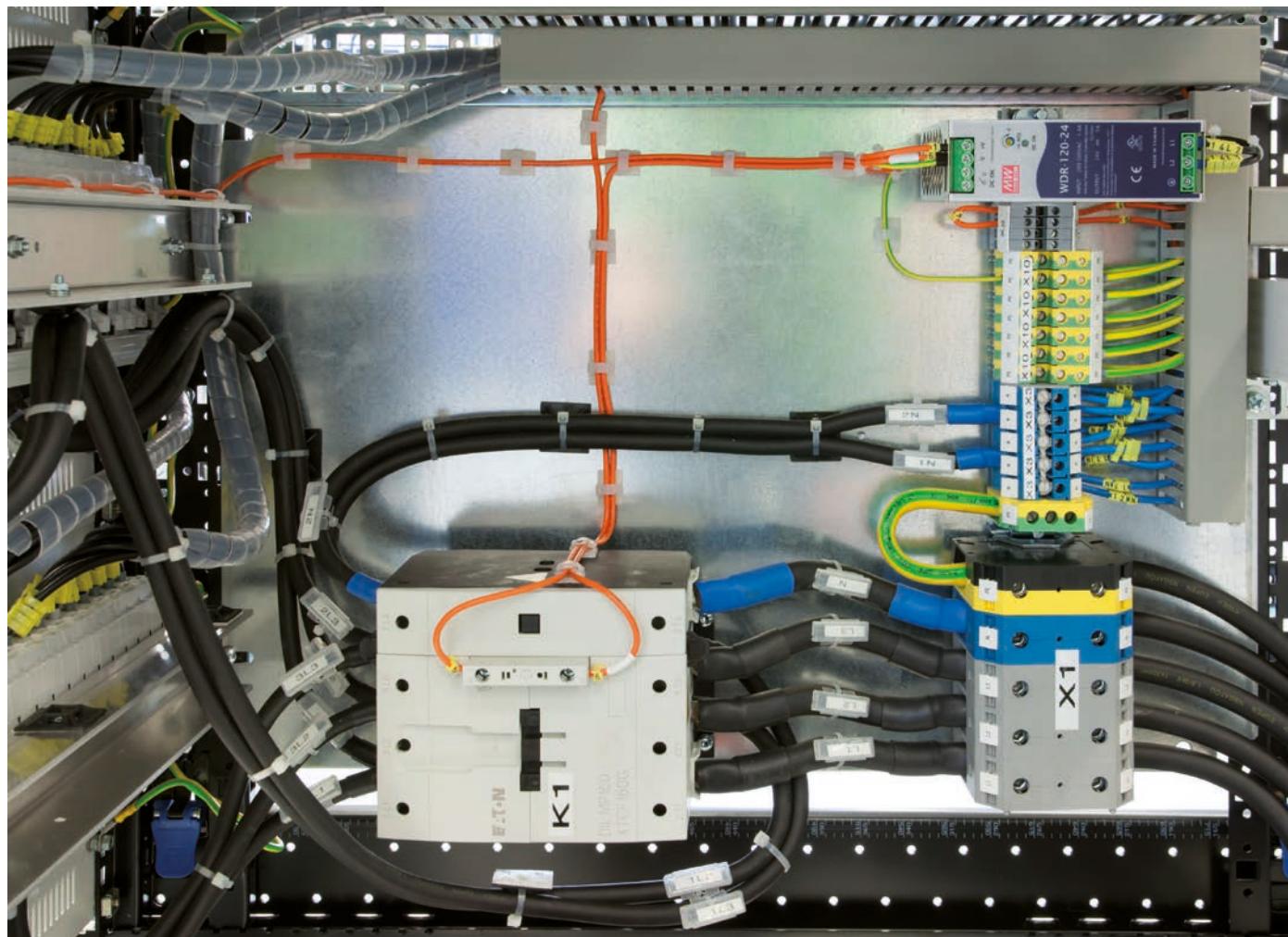


Figure 7 - AC input connection with emergency off contactor

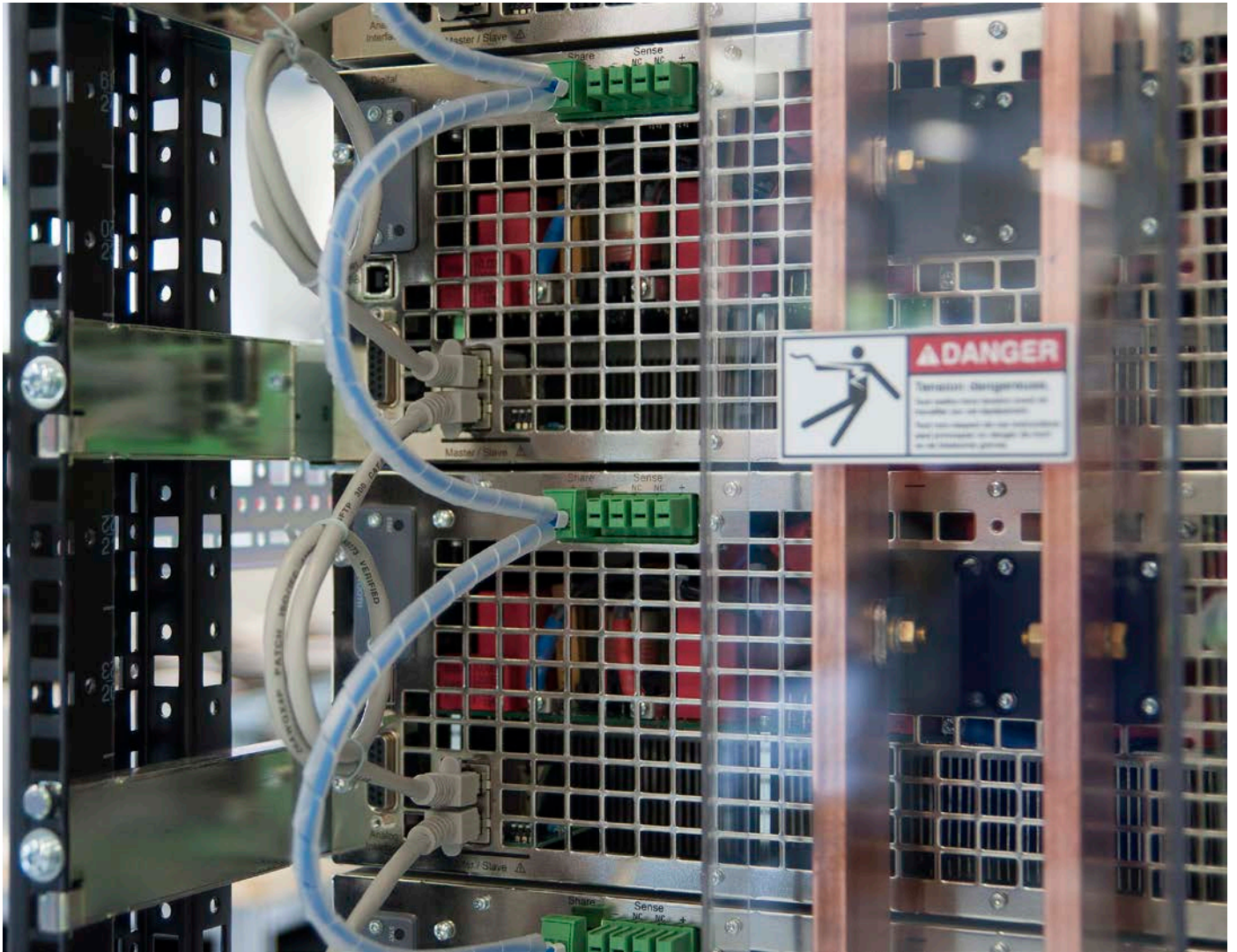


Figure 8 - Standard wiring for master-slave

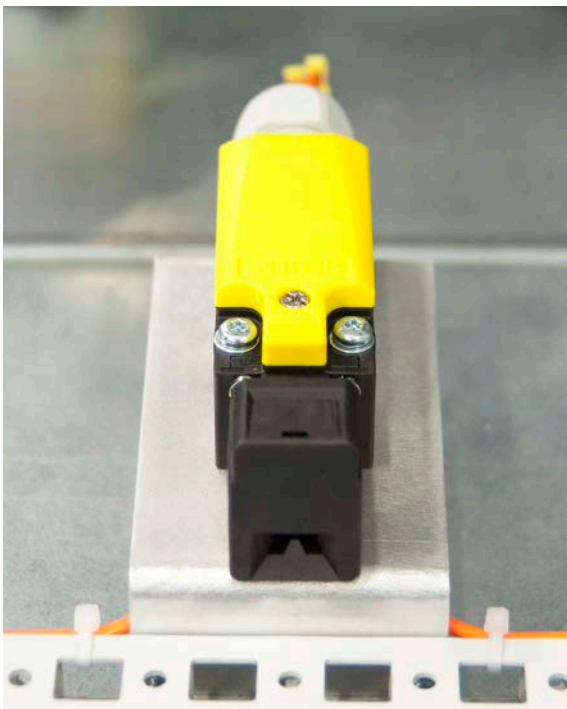
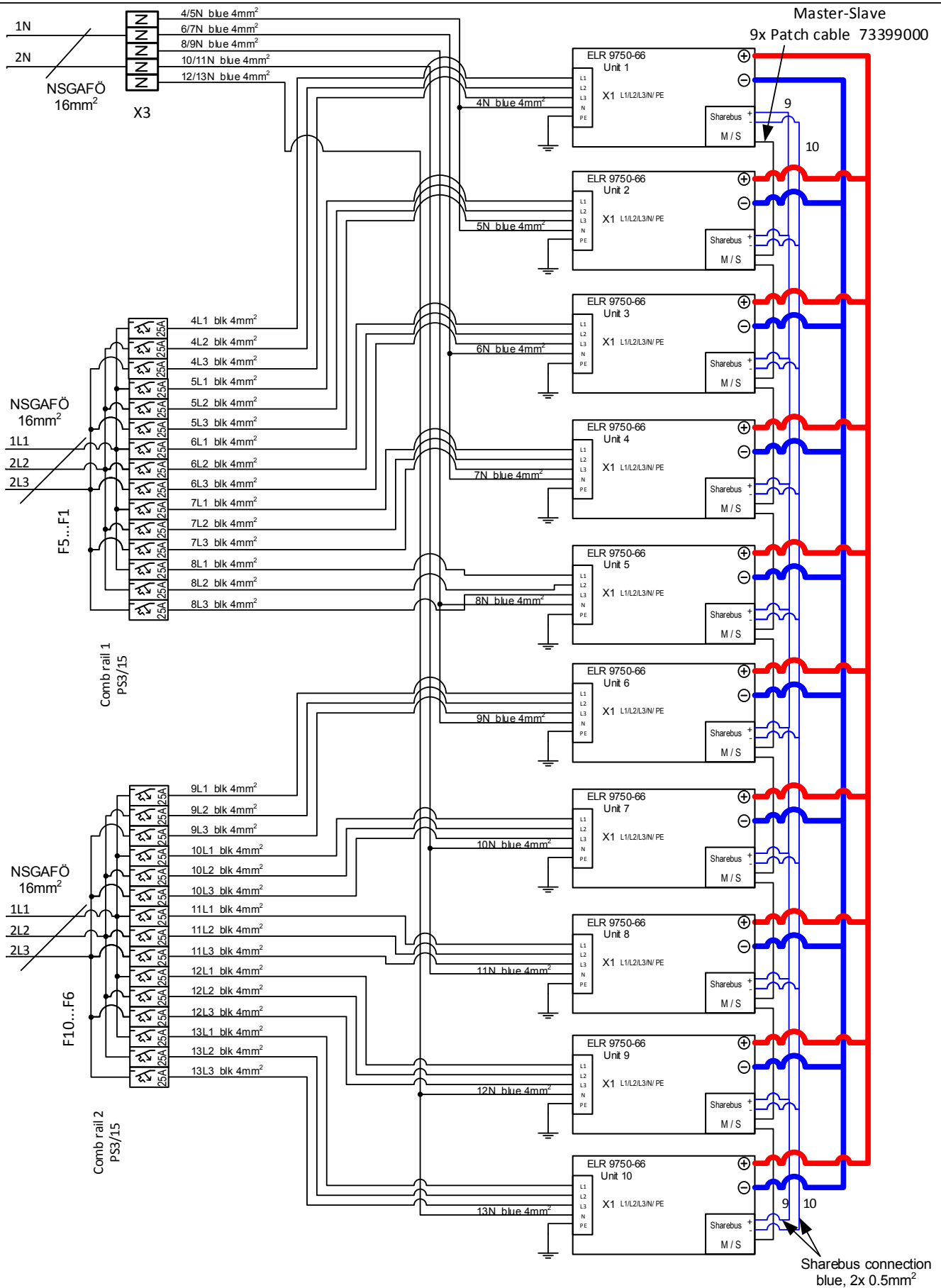


Figure 9 - Door contact (bottom)





Geändert	Datum	Name	Datum	Name
			Bearb. : 27.04.15	H. Füllgrabe
			Gez. : 27.04.15	H. Füllgrabe
			Gepr. : 27.04.15	H. Füllgrabe

Verdrahtungsplan / Wiring scheme  
 Rack 42 HE for 10x ELR 9750-66  
 Emergency Stop  
 Artikel Nr. : 33130333  
 Dateiname : 33130333\_VP-Schrank\_03.vsd  
 CAD System Microsoft Visio

EA - Elektro Auto matik

Blatt 2 von 4





## Cabinet layout

3 U	Unit 1 ELR 9750-66
3 U	Unit 2 ELR 9750-66
3 U	Unit 3 ELR 9750-66
3 U	Unit 4 ELR 9750-66
3 U	Unit 5 ELR 9750-66
3 U	Unit 6 ELR 9750-66
3 U	Unit 7 ELR 9750-66
3 U	Unit 8 ELR 9750-66
3 U	Unit 9 ELR 9750-66
3 U	Unit 10 ELR 9750-66
2 U	Plate 2U
3 U	Plate 3U Fuses F1 - F5
2 U	Plate 2U
3 U	Plate 3U Fuses F6-F11
2 U	Plate 2U

Figure 10 - Default cabinet layout







Elektro-Automatik

**EA-Elektro-Automatik GmbH & Co. KG**

Entwicklung - Produktion - Vertrieb

Helmholtzstraße 31-33

**41747 Viersen**

**Germany**

Telefon: 02162 / 37 85-0

Telefax: 02162 / 16 230

[ea1974@elektroautomatik.de](mailto:ea1974@elektroautomatik.de)

[www.elektroautomatik.de](http://www.elektroautomatik.de)