



**Unterbrechungsfreie  
DC-Stromversorgung**

**Uninterruptible  
DC-Power Supply**

**EA-UPS 724-18B  
24V/18A**

Art.-Nr.: 18 175 196



# NOTSTROMVERSORGUNG FÜR DC-NIEDERSpannungSGERÄTE EA-UPS 724-18B

Diese Notstromversorgung wurde speziell für Niederspannungsanlagen entwickelt, die bei Netzausfall unbedingt weiterarbeiten müssen, wie z. B. SPS-Steuerungen, Alarmanlagen, Überwachungseinrichtungen, Telefonanlagen, automatische Türöffner, elektronische Ladenkassen usw. Das Gerät wird mit wartungsfreien, gasdichten Akkumulatoren betrieben.

## Technische Beschreibung

Das System besteht aus einem Netz-/Ladeteil mit einer Überwachungseinheit und einer externen, wartungsfreien Bleibatterie. Im normalen Betrieb sorgt die Netzladeeinheit für eine konstante Ladung der Batterie und für eine stabile Versorgung des Verbrauchers. Bei Netzausfall wird der Verbraucher direkt von der Batterie versorgt, ohne daß hierbei eine Unterbrechung der Ausgangsspannung erfolgt.

Sollte das Gerät zu lange im Notstrombetrieb arbeiten, so daß die Gefahr einer Tiefentladung besteht, wird der Ausgang des Gerätes abgeschaltet. Die Abschaltung erfolgt bei ca. 20% Batterieladung.

## Technische Daten EA-UPS 724-18B

Eingangsspannung	85...264V
Frequenz	47...63Hz
Ausgangsspannung	21...27V
Ausgangsstrom	18A
Gesamtwirkungsgrad	87%
Spannungsregelung bei Netzbetrieb	±0,5%
Welligkeit eff.	<200mV <sub>pp</sub>
Notstrombetriebzeit bei 12A m. 1x BU 724-07A	ca. 15 Minuten
Batteriespannung	24V
Batteriekapazität BU 724-07A	6,5 Ah
Ladedauer bis 80% der Nennkap.	ca. 8h
Betriebstemperaturbereich	0...50°C
Lagertemperaturbereich	-30...70°C
Gewicht ohne BU 724-07A	2,8 kg
Abmessungen (B x H x T)	250 x 133 x 120 mm

## Bedienungsanleitung

### Allgemeines

Vor der ersten Inbetriebnahme des Gerätes sollten das Gehäuse und die Bedien- und Anzeigeelemente auf Beschädigungen hin untersucht werden.

Eine Reparatur, Wartung oder Kalibrierung des Gerätes darf nur durch eine Fachkraft erfolgen.

Das Gerät darf nur an eine Schutzkontaktsteckdose mit 85...264V 50/60Hz angeschlossen werden. Die natürliche Luftzirkulation darf an den Luftschlitzen nicht behindert werden.

Die Akkusicherung darf nur gegen eine Sicherung gleichen Typs und gleichen Wertes ersetzt werden.

Der Anschluß einer Last erfolgt an den mit + und - bezeichneten Ausgangsbuchsen.

### Inbetriebnahme

Vor der ersten Inbetriebnahme ist der Ausgang spannungsfrei. Vergewissern Sie sich, daß das Netz, die Batterieeinheit, der Verbraucher und eventuelle Meldekontakte und externe Schalter richtig an die dafür vorgesehenen Steckverbinder angeschlossen wurden. Sobald die Batterieeinheit oder das Netz die Anlage versorgen, kann mit Hilfe der internen oder externen Taster "Output" der Ausgang eingeschaltet werden. Mit dem Taster "Output" schaltet man den Ausgang auch wieder aus. Ist der Ausgang eingeschaltet, wird der Verbraucher mit einer Spannung von 27V und einem maximalen Strom von 18A versorgt. Die LED "Output" zeigt dies an. Parallel zum Ausgang des Netzladeteils sind die Batterien angeschlossen. Bei Netzausfall versorgt die Batterieeinheit den Verbraucher unterbrechungsfrei weiter mit Energie. Kehrt das Netz zurück, bevor der Tiefentladeschutz den Ausgang abgeschaltet hat, versorgt das Netzladeteil wieder den Verbraucher und lädt automatisch die Batterieeinheit nach. Hat der Tiefentladeschutz, um die Batterien zu schützen, den Ausgang abgeschaltet und dann kehrt das Netz zurück, wird die Batterieeinheit sofort geladen. Der Ausgang bleibt jedoch solange spannungsfrei, bis der Taster "Output" betätigt wurde. Schaltet man den DIP-Schalter "Automatik Reset" der vom Werk aus auf "0" eingestellt ist auf "1", so wird der Ausgang bei Netzwiederkehr sofort mit Spannung versorgt. Ein Wischerkontakt überbrückt in diesem Fall den Taster "Output On".

Es stehen zwei potentialfreie Meldekontakte zur Verfügung. Der Kontakt "Charging voltage low" zeigt an, wenn der Ausgang des Netzladeteils unter 25V absinkt (z. B. Netzausfall oder Defekt). Der Kontakt "Battery voltage low" meldet im Notstrombetrieb eine Batterieunterspannung (<23V), um vor einer Tiefentladeabschaltung zu warnen. In diesem Fall ist die Akkukapazität unter 20% gesunken. Die Meldekontakte sind max. mit 60V DC und 1A beschaltbar. Die Meldungen werden auch optisch mittels LEDs auf der Front des Gerätes angezeigt.

Um den Ausgang und somit den Verbraucher zu schützen ist das Netzladeteil mit einer Strombegrenzung und der Eingang für die externen Batterien mit einer Sicherung ausgestattet. Die Sicherung darf nur gegen eine gleichen Typs ausgetauscht werden.

Die Steckkontakte für Netz, Ausgang, Batterie und die Meldekontakte dürfen nur spannungslos gesteckt und gezogen werden.

# Uninterruptible DC-Power Supply EA-UPS 724-18B

This uninterruptible DC-power supply is designed to feed low voltage equipment which must continue operating in event of a mains supply failure as i.e. SPS-controls, alarm equipment, supervision equipment, telecommunication equipment etc. The unit is supplied complete with a maintenance free, sealed accumulator with an expected operational life of 3 to 5 years. Should the unit run in emergency operation for a longer period so that the danger of the batteries being damaged by being run down arises then the unit will be automatically switched off.

## Technical description

The unit consists of a power supply / charging unit. On mains operation the battery is kept fully charged and the load is supplied by the power supply. In the event of a mains failure the battery supplies the load without interruption.

Should the unit run in emergency operation for a longer period so that the danger of the batteries being damaged by being run down arises then the unit will be automatically switched off. This shut down is caused at a battery capacity of approx. 20%.

## Technical Data EA-UPS 724-18B

Input voltage	85...264V/ 47...63Hz
Output voltage	21...27V
Output current	18A
Efficiency total	>87%
Voltage regulation during mains operation	±0,5%
Ripple	<200mV <sub>pp</sub>
Backup time on 12A with 1x BU 724-07A	approx. 15min.
Rated battery voltage	24V
Rated capacity	6.5 Ah
Charging duration up to 80% rated capacity	approx. 8h
Operating temperature	0...50°C
Storage temperature	-30...70°C
Weight	2.8kg
Dimensions (W x H x D)	250 x 133 x 120 mm

## Operation instructions

### Installation

Before taking the unit into operation it is necessary to inspect the housing, the controls etc. for signs of physical damage. Save all packing materials until the inspection is completed. If damage is found, notify the carriers immediately. Our authorised representative also should be notified. If any physical damage has been found, the equipment should not be connected to the mains.

Servicing, repairs or calibrations must only be carried out by trained engineers. The unit may only be operated using a properly wired and grounded mains plug as the grounding of the unit follows via the earth wire of the power cable. The unit must be operated only on the voltage stipulated on the type plate. If it is necessary to change the fuse, it is imperative that it only be replaced by one of same value and physical dimensions as the original supplied fuse. The unit must be disconnected from the mains whilst replacing the fuse.

The battery is protected with a fuse on the rear of the unit. This fuse is removed when the unit is delivered to protect the battery.

The load must be connected to the + and – output terminals.

## Operation

Before the unit is switched on the first time, the output voltage of 24V may already be available on the output terminals. Therefore be careful when connecting the load.

When the battery unit is connected or the mains is supplied the output can be switched on with pushbutton "Output" or by an external contact.

Then the load is supplied with an output voltage of nom. 27V and a max. current of 18A.

The batteries are connected in parallel to the output. The LED "Output" is lit, when the voltage is on the output terminals.

On mains failure, the load is supplied from the batteries without any interruption. When the mains returns the load is supplied from the power supply and the batteries are charged.

In case time of the mains failure is so long that the battery voltage becomes too low, the output will be switched off to prevent the batteries from being completely discharged.

The batteries are charged again as soon the mains voltage returns. The output has to be switched on manually with the pushbutton "Output". The battery will be charged immediately after mains returns.

In case the DIP switch "Automatik Reset" (factory setting to "0") is set to "1", the output voltage will be available immediately after mains returns.

Two isolated relay contacts are supplied to signal "Charging voltage LOW" and "Battery voltage LOW".

"Charging voltage LOW" is activated below 25V output voltage, in case of mains failure or defect.

"Battery voltage LOW" is activated below 23V (battery level below 20%). These contacts may be loaded with max. 60V/1A.

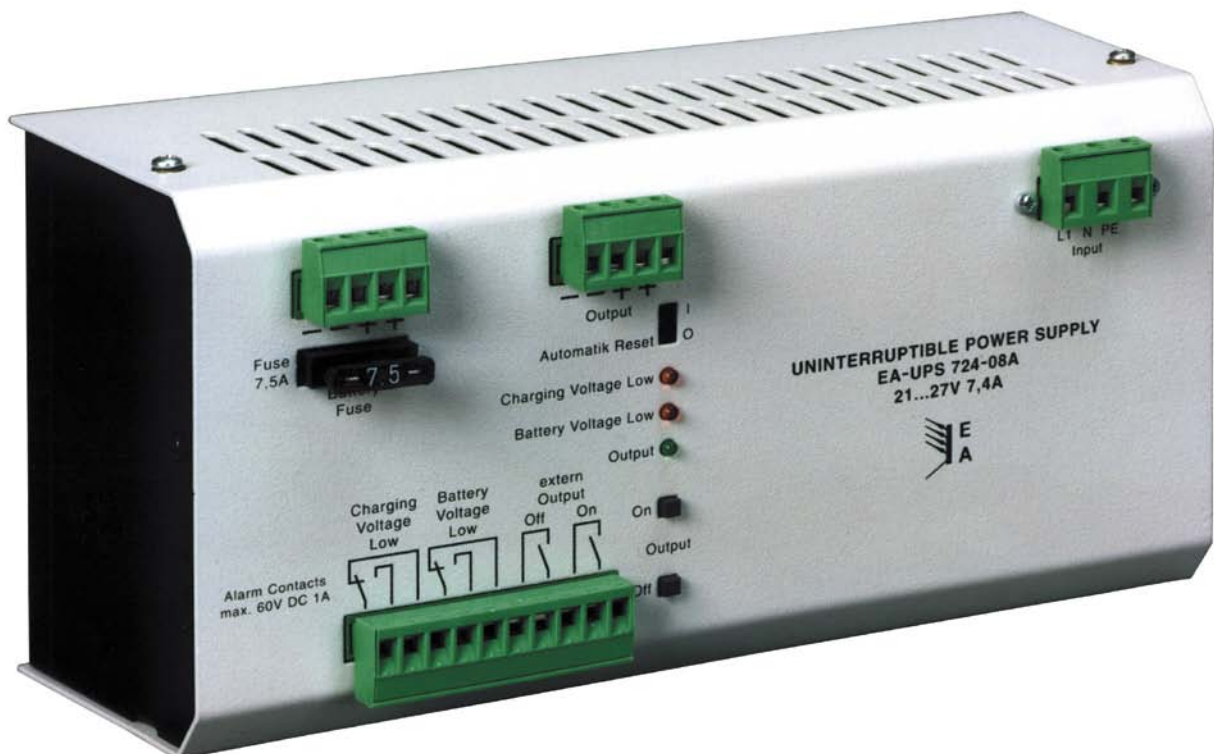
These alerts are also indicated via LEDs on the front.

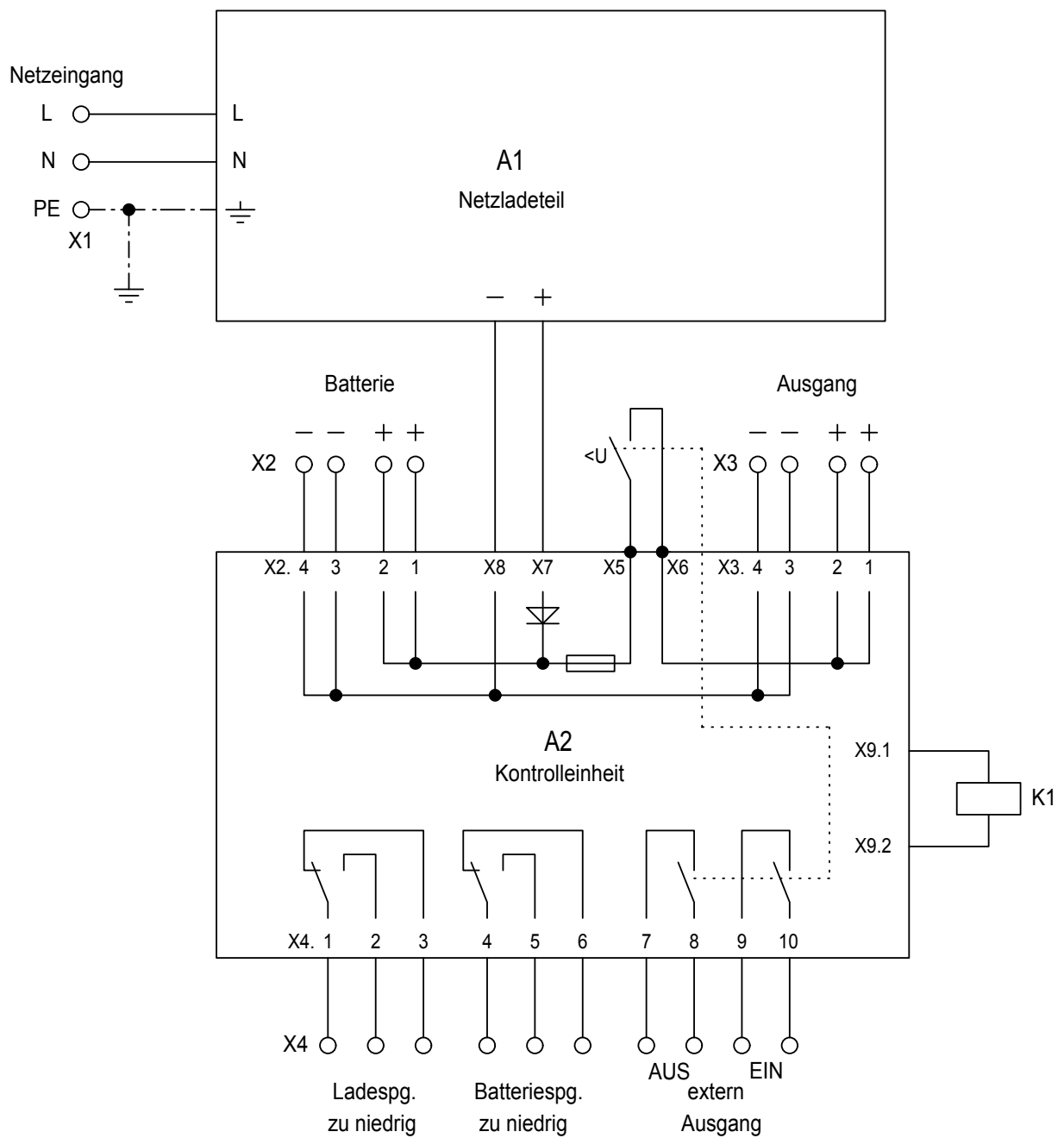
## Stückliste UPS 724-18B


A1	Netzladeteil 24V / 18A	MW-S-500-27	39300134
A2	Platine bestückt	NP UPS 724-18A	67580003
K1	Relais 1 Schließer	AMP JH 1a 24V J	59626002
X1	COMBICON-Steckerteile	GIC 2,5/3-STGF-7,62	44623006
X2	COMBICON-Steckerteile	MSTB 2,5/4-ST-5,08	44624000
X3	COMBICON-Steckerteile	MSTB 2,5/4-ST-5,08	44624000
X4	COMBICON-Steckerteile	MSTB 2,5/10-ST-5,08	44622000
*XX1	Schaltplan		SA175196

## Partlist UPS 724-18B

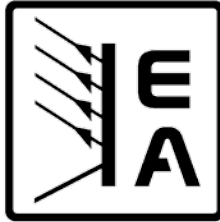
A1	Power supply 24V / 18A	MW-S-500-27	39300134
A2	PCB	NP UPS 724-18A	67580003
K1	Relay 1 maker	AMP JH 1a 24V J	59626002
X1	COMBICON-Terminal	GIC 2,5/3-STGF-7,62	44623006
X2	COMBICON-Terminal	MSTB 2,5/4-ST-5,08	44624000
X3	COMBICON-Terminal	MSTB 2,5/4-ST-5,08	44624000
X4	COMBICON-Terminal	MSTB 2,5/10-ST-5,08	44622000
*XX1	Circuit diagram		SA175196





Geändert	Datum	Name	Datum	Name	Stromlaufplan EA-UPS 724-18 A		
			Bearb.:	19.01.00			Bienert
			Gez. :				
			Gepr. :	19.01.00	Bienert		
			 E A ELEKTRO-AUTOMATIK	Art. Nr. : 18175196		Blatt 1 / 1	
				Layout : EA-UPS724-18A			
				Plotdatei: SA175196.EPS			
			REV: A	Dateiname: SA175196.SCH			





**EA-Elektro-Automatik GmbH & Co. KG**  
Entwicklung - Produktion - Vertrieb

Helmholtzstraße 31-33  
**41747 Viersen**

Telefon: 02162 / 37 85-0  
Telefax: 02162 / 16 230  
ea1974@elektroautomatik.de  
www.elektroautomatik.de