



Line Interactive UPS

Guard LCD 2 Series

600VA - 2000VA



GLCD2 600:	36 700 214
GLCD2 1000:	36 700 216
GLCD2 1500:	36 700 217
GLCD2 2000:	36 700 218

• Impressum

Bedienungsanleitung für Guard LCD 2 USV Serie

Elektro-Automatik GmbH & Co. KG

Helmholtzstrasse 31-37

41747 Viersen

Germany

Telefon: 02162 / 37850

Fax: 02162 / 16230

Web: www.elektroautomatik.de

Mail: ea1974@elektroautomatik.de

© Elektro-Automatik

Nachdruck, Vervielfältigung oder auszugsweise, zweckentfremdete Verwendung dieser Bedienungsanleitung sind verboten und können bei Nichtbeachtung rechtliche Schritte nach sich ziehen.

Stand: September 2020

**Wichtige Hinweise**

Diese Anleitung enthält wichtige Sicherheitshinweise. Diese sind bei Verwendung und Installation des Gerätes unbedingt zu beachten. Lesen Sie diese Anleitung daher sorgfältig durch, ehe Sie das Gerät installieren und in Betrieb nehmen.

VORSICHT! Um die Gefahr eines elektrischen Schlages oder eines Brandes zu vermeiden, installieren Sie das Gerät in einer trockenen, temperaturgeregelten Umgebung. Diese sollte möglichst frei von Stoffen sein, die bei Betrieb des Gerätes einen Brand, einen elektrischen Schlag gegen den Anwender oder andere Schäden verursachen können.

VORSICHT! Gefahr des elektrischen Schlages. Nicht die Abdeckung entfernen. Im Inneren befinden sich keine für den Anwender relevanten Teile. Überlassen Sie Wartung und Reparatur qualifiziertem Personal.

VORSICHT! Gefahr des elektrischen Schlages. Gefährliche, spannungsführende Teile im Inneren des Gerätes können, von der Batterie versorgt, auch dann unter Spannung stehen, wenn die Netzspannung abgetrennt wurde.

VORSICHT! Gefahr des elektrischen Schlages. Der Batteriekreis ist nicht vom AC-Eingang isoliert. Berühungsgefährliche Spannung kann am Netzeingang anliegen. Nicht ohne Vorsichtsmaßnahmen berühren!

1. Einleitung

Danke, daß Sie sich für diese Unterbrechungsfreie Stromversorgung (USV) entschieden haben. Sie bietet Ihnen einen zuverlässigen Schutz Ihrer angeschlossenen Verbraucher. Diese Anleitung beschreibt Installation und Benutzung der USV. Bei Problemen mit dem Gerät schauen Sie bitte zuerst in die Anleitung, bevor Sie den Kundendienst verständigen.

2. Übersicht der Funktionen

Die Guard LCD USV bietet folgende Eigenschaften:

- Eine LCD-Anzeige, die alle wichtigen Information über das Gerät auf einen Blick zeigt
- Präzise Spannungsstabilisierung mit automatischer Spannungsregelung (AVR)
- Automatische Frequenzerkennung
- Kurzschluß-, Überlast-, Überspannung- & Unterspannungsschutzmechanismen
- Kaltstartfunktion
- Intelligentes Batteriemangement
- Akustische Alarme
- Energiesparmodus (automatische Abschaltung im Leerlauf bei Batteriebetrieb)
- Zuverlässiger Schutz für Computer und andere elektronische Ausrüstung
- Benutzerfreundliche Bedienung
- Überwachungssoftware

3. Verwendung

- Nur in geschlossenen Räumen verwenden
- Nicht übermäßiger Hitze oder Feuchtigkeit aussetzen
- Für Belüftung ausreichend Platz um das Gerät herum freilassen
- Nicht für andere Verbraucher als Computer oder ähnliche Geräte verwenden
- Keine Haushaltsgeräte anschließen

4. Installation und Inbetriebnahme

1) Untersuchen Sie die USV nach dem Erhalt. Bei einem Schaden benachrichtigen Sie den Zulieferer und den Händler. Die Verpackung ist wiederverwertbar und sollte entweder aufbewahrt oder umweltgerecht entsorgt werden.

Vorsicht! Keine Laserdrucker an die USV anschließen. Diese können hohe Spitzenströme erzeugen, die die Ausgangsspannung der USV eventuell zusammenbrechen lassen, wodurch sich das Gerät wegen eines Unterspannungsfehlers abschalten kann.

2) Verbinden Sie den Computer oder das anzuschließende Gerät mit der USV und stellen Sie sicher, daß der Computer bzw. das angeschlossene Gerät ausgeschaltet ist. Auf der Rückseite des Gerätes befinden sich zwei Buchsen, wo normale Telefongeräte wie Fax, Modem oder Analogtelefone angeschlossen werden können. Diese bieten einen zusätzlichen Schutz gegenüber Überspannungen von außen, z. B. durch einen Blitz. Nicht kompatibel mit ISDN!

3) Stecken Sie das Netzkabel der USV ein.

Achtung! Laden Sie die USV mindestens 8h an einer Netzsteckdose auf, bevor sie zum ersten Mal benutzt wird.

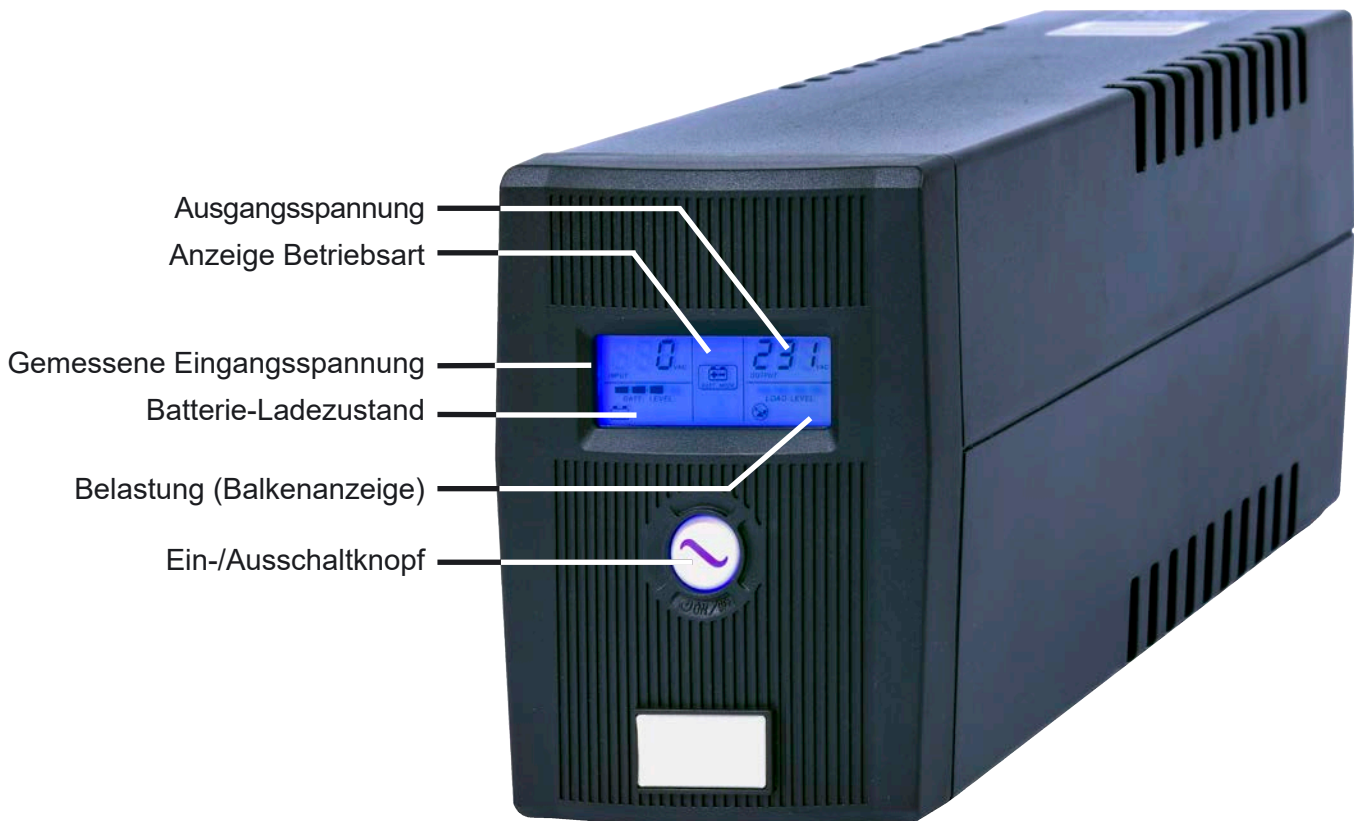
4) Schalten Sie die USV ein, indem Sie den Knopf auf der Vorderseite ca. drei Sekunden lang betätigen und lassen Sie ihn los, wenn die USV einen Piepton erzeugt. Die Anzeige sollte daraufhin aufleuchten und die USV den Betrieb starten. Im Fall, daß das Gerät bei einem Netzausfall gestartet wird (Kaltstart), wird sofort ein Alarmsignal ausgegeben.

Hinweise:

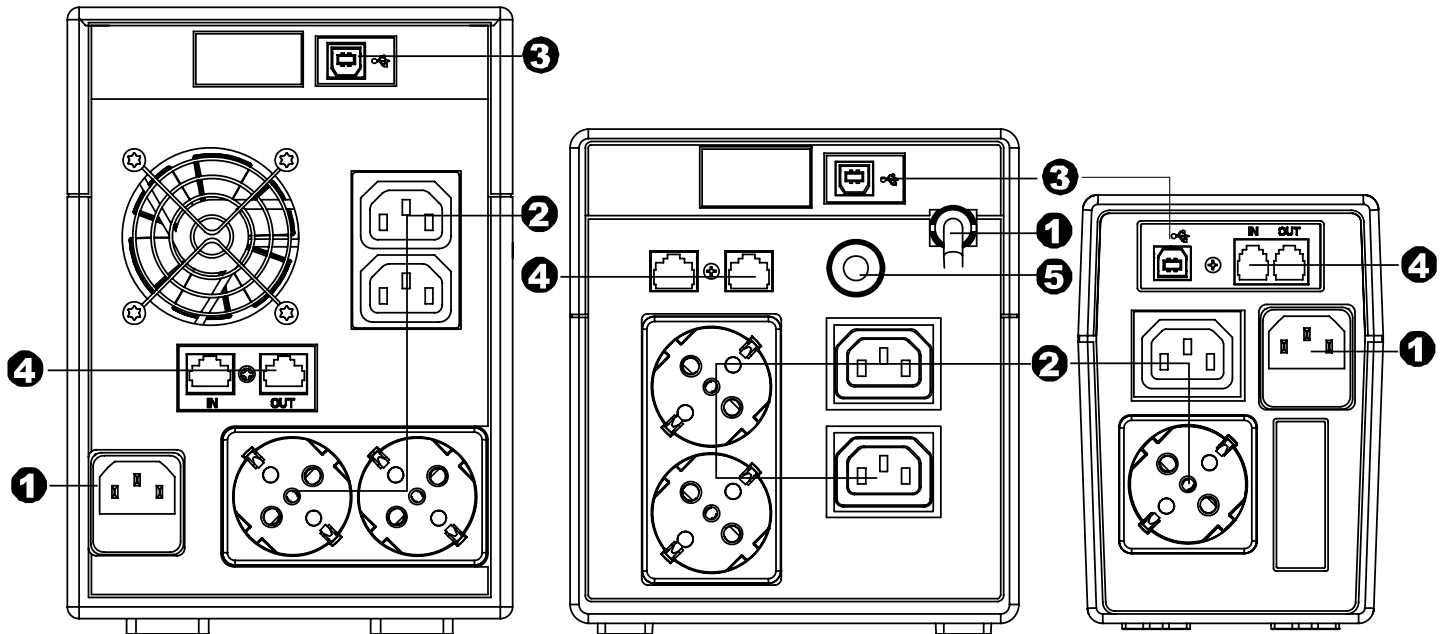
Die Batterien der USV werden, wenn Netzspannung vorhanden ist, ständig geladen und überwacht. Bei hoher Belastung des Gerätes im Normalbetrieb kann das Laden der Batterien länger dauern als bei geringerer Last.

Im Batteriebetrieb (Netzausfall, Unterspannung) schaltet sich die USV ab, wenn die Batterien nahezu entladen sind, damit keine Tiefentladung stattfindet. Die Überbrückungszeit gibt die Zeit bis zur Abschaltung an. Bitte beachten Sie die Nennleistungsangaben in den technischen Daten, wenn Sie einen PC an die USV anschließen. Dessen Nennleistung darf die der USV nicht überschreiten, sonst schaltet sich die USV wegen Überhitzung (Normalbetrieb) oder vorzeitiger Batterientladung (Netzausfall) ab.

5. Bedienelemente (Vorderseite)



6. Anschlüsse (Rückseite)



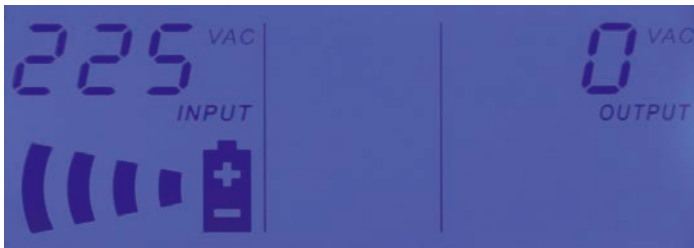
- 1 - Netzeingang (abgesichert)
- 2 - Ausgang / Ausgänge (IEC und Schuko)
- 3 - USB-Kommunikationsport
- 4 - Telefon/Modem/Fax Schutz
- 5 - Netzsicherung

7. Bedienung und Betrieb

Der Knopf an der Vorderseite dient zum Ein- und Ausschalten des Gerätes bei vorhandener Netzspannung als auch bei Netzausfall (Kaltstart). Dazu ist der Knopf kurz zu drücken, bis ein Signalton zu hören ist. Nach einer kurzen Anlaufzeit ist das Gerät betriebsbereit.

Die Anzeige zeigt während des Betriebes alle wichtigen Wert übersichtlich an. Eventuelle Fehler werden akustisch gemeldet. Weitere Bedienelemente sind nicht vorhanden.

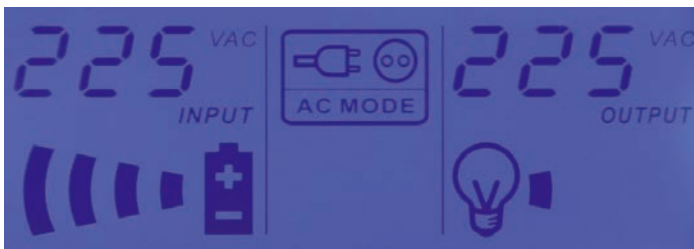
Anzeige im ausgeschalteten Zustand:



7.1 Normalbetrieb

Normalbetrieb bei einer USV bedeutet, daß Netzspannung vorhanden ist und die Last(en) über die USV und, bei Line-Interactive-Technologie üblich, einen internen Transformator versorgt werden, wobei die Ausgangsspannung über einen sogenannten Aufwärts-Abwärts-Wandler innerhalb eines gewissen Bereiches stabil gehalten wird.

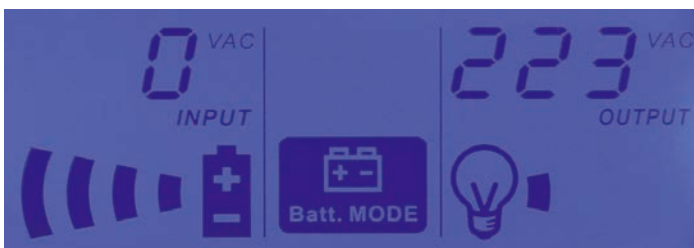
Während des Betriebes zeigt die LCD-Anzeige die gemessene Eingangsspannung, Belastung, Batterieladestatus und Ausgangsspannung an:



7.2 Batteriebetrieb (Backup)

Bei einem Netzausfall schaltet die USV automatisch in den Batteriebetrieb, auch Backup-Modus genannt. Dann werden die angeschlossenen Verbraucher über einen Spannungswandler von den Batterien versorgt und die USV signalisiert dies mit einem Alarmton.

Anzeige Batteriebetrieb:



Nach Wiederkehr der Netzversorgung schaltet die USV automatisch in den Normalbetrieb um, der Alarm verstummt und die Batterien werden wieder aufgeladen. Dazu benötigt die USV, je nach Dauer des vorangegangenen Netzausfalls, unterschiedlich lange.

Sollte der Netzausfall länger dauern als die Überbrückungszeit des Gerätes für die jeweilige Belastung angibt, entladen sich die Batterien soweit, daß sich die USV abschaltet. In diesem Moment werden die angeschlossenen Verbraucher auch sofort abgeschaltet.

Um einen eventuellen Datenverlust am PC vorzubeugen kann die USV von dem PC, den sie versorgt, überwacht werden. Siehe Abschnitt 7.3.

7.3 Überwachung der USV über USB am PC

Um bei einem Netzausfall und eventueller Selbstabschaltung der USV wegen Überlast bzw. aufgebrauchter Überbrückungszeit einen Datenverlust am PC zu verhindern, kann die USV über das mitgelieferte Datenkabel und die beiliegende Software überwacht werden und ggf. den PC herunterfahren.

Die Software ist nur als Download verfügbar von:

www.elektroautomatik.de -> Menü -> Service -> Downloads -> USV -> UPSILON.RAR.

Verbinden Sie die USV und den PC mittels des mitgelieferten USB-Kabels, installieren und starten Sie die Software und konfigurieren Sie diese entsprechend ihren Bedürfnissen.

Das Datenkabel kann mit einem passenden Verlängerungskabel verlängert werden. Eine maximale Länge von 3 m mit oder ohne USB-Hub soll nicht überschritten werden.

8. Wartung

Die internen Batterien sind geschlossene, wartungsfreie Batterien, die nicht regelmäßig gewartet werden müssen. Nach der üblichen Lebensdauer oder bei vorzeitiger Alterung und merklichem Leistungsabfall (Überbrückungszeit zu kurz) sollten sie getauscht werden. Dies ist nur von einer autorisierten Person vorzunehmen, die über die Vorgehensweise unterrichtet ist.

Falls die USV längere Zeit nicht benutzt werden sollte, wird eine vollständige Aufladung der Batterien alle 2-3 Monate empfohlen, um die Lebensdauer der Batterien zu erhalten.

9. Fehlerbehandlung

Wenn sich die USV unnormal verhält:

1. Entfernen Sie zuerst das Netzeingangskabel und die Verbindungen am Ausgang und prüfen Sie dann, ob alle Verbindungen in Ordnung sind.
2. Prüfen Sie die Sicherung (in der Netzeingangsbuchse). Wenn sie defekt sein sollte, so ersetzen Sie sie mit einer gleichen Typs (gleiche Spannung, Größe und Strom).
3. Verbinden Sie alle Kabel wieder und versuchen Sie, die USV wie gehabt einzuschalten.

Wenn Sie die USV nicht einschalten können:

1. Achten Sie darauf, den Knopf richtig bis zum Anschlag zu betätigen, bis die USV einen Signalton von sich gibt und das Display erleuchtet wird.
2. Die Batteriespannung könnte, aufgrund langer Lagerungszeit oder Nichtbetriebes des Gerätes, zu niedrig sein. Lassen Sie die USV eine längere Zeit ohne Last am Netz, damit die Batterien geladen werden können.

Wenn Sie die USV danach immer noch nicht einschalten können, kontaktieren Sie Ihren Händler.

Wenn die Überbrückungszeit zu kurz ist:

1. Überlast

Trennen Sie die Überlast verursachenden Geräte vorläufig von der USV und prüfen Sie, ob die Überbrückungszeit dann wieder normal ist. Stellen Sie auch sicher, daß die Gesamtlast die Nennlast der USV nicht überschreitet.

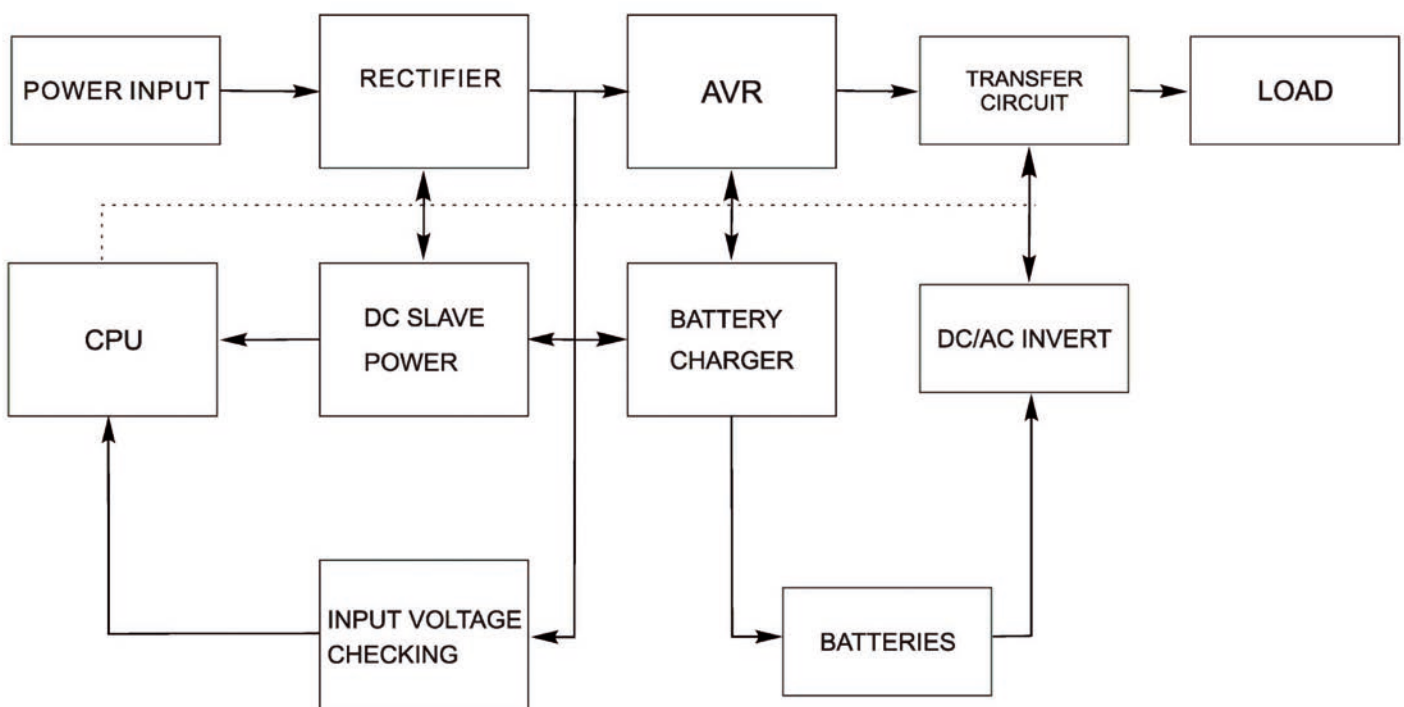
2. Die Batterien sind nicht voll geladen

Lassen Sie die USV für längere Zeit ohne Last am Netz, damit die Batterien vollständig geladen werden können.

3. Die Batterien sind nicht mehr leistungsfähig genug

Schicken Sie die USV zu Ihrem Händler, damit die Batterien ausgetauscht werden.

10. Blockdiagramm



11. Technische Daten

Eingangsdaten	GLCD2 600 AP	GLCD2 1000 AP	GLCD2 1500 AP	GLCD2 2000 AP
Eingangsspannung	162 - 290V _{AC}			
Frequenz	50 oder 60Hz			
Ausgangsdaten				
Ausgangsspannung	230V _{AC} ±10%, rechteckförmig			
Frequenz	50/60Hz ±1%			
Scheinleistung	600VA	1000VA	1500VA	2000VA
Wirkleistung	360W	600W	900W	1200W
Leistungsfaktor	cosφ=0,6			
Spannungsregelung	AVR (automatische Erhöhung von 15% bei Eingangsspg. -10...-26% von Nennwert) AVR (automatische Absenkung von 15% bei Eingangsspg. +10...+22% von Nennwert)			
Umschaltzeit	2 - 6ms			
Anzeige	Normalmodus, Batteriestatus, Lastpegel, Ein-/Ausgangsspannung			
Batterie				
Batterietyp	Geschlossen, wartungsfrei, Blei-Säure			
Aufladezeit	6-8 Stunden (auf 90% Kapazität)			
Spannung	12VDC	24VDC		
Batterieanzahl	1 Stk. 12V 7Ah	2 Stk. 12V 7Ah	2 Stk. 12V 9Ah	
Schutz				
Diverse	Kurzschluß, Überlast, Tiefentladung, Netzfilter, Modem&Netzwerk			
Normen				
Sicherheit	EN 62040-1			
EMV	EN 62040-2			
Schutzklasse	IP20			
Umgebung				
Betriebstemperatur	0 - 40°C			
Feuchtigkeit	0 - 90% nicht kondensierend			
Geräuschentwicklung	<40dBA bei 1m			
Kommunikation				
Port	USB-Anschluß Typ B			
Mechanik				
Gewicht	4kg	8kg	10,1kg	10,5kg
Abmessungen (BxHxT)	101x142x298 mm	150x162x353 mm	158x198x380 mm	
Lastanschlüsse	1x IEC, 1x Schuko	2x IEC, 2x Schuko		

• About & Copyright

User instruction manual for Guard LCD 2 UPS series

Elektro-Automatik GmbH & Co. KG

Helmholtzstrasse 31-37

41747 Viersen

Germany

Phone: +(49) 02162 / 37850

Fax: +(49) 02162 / 16230

Web: www.elektroautomatik.com

Mail: ea1974@elektroautomatik.com

© Elektro-Automatik

Reprint, duplication or partly, wrong use of this user instruction manual are prohibited and might be followed by legal consequences.

Date: September, 2020



Important notes:

This manual contains important safety instructions. Please follow up all instructions carefully during installation. Read this manual thoroughly before attempting to install or operate.

CAUTION! To prevent the risk of fire or electric shock, please install the unit in a temperature and humidity controlled indoor area, which is free of conductive contaminants.

CAUTION! Risk of electric shock. Do not remove the cover. No user serviceable parts inside. Refer servicing to qualified service personnel.

CAUTION! Risk of electric shock. Hazardous live parts inside this UPS can be energized from the battery supply even when the input AC power is disconnected.

CAUTION! Risk of electric shock. The battery circuit is not isolated from AC input, hazardous voltage may exist between battery terminals and ground. Please test it before touching.

1. Introduction

Thank you for selecting this Uninterruptible Power Supply (UPS). It provides you with a perfect protection for connected equipment. The manual is a guide to install and use the UPS. It includes important safety instructions for operation and correct installation of the UPS. If you have any problems with the UPS, please refer to this manual before calling customer service.

2. Function overview

Guard LCD Series UPS has the following functions:

- The LCD panel enables the easy display of information
- Precise voltage stabiliser with sensitive automatic voltage regulation (AVR)
- Frequency auto sensing
- Short-circuit, overload, surge & high/low voltage protections
- Cold start & automatic recharge functions
- Intelligent battery management system
- Audible alarms
- Energy saving mode (automatic shutdown when there is no load during battery operation)
- Reliable protection for computers and electrical equipment
- User friendly operation
- Monitoring software

3. Placement

- Only use in closed rooms
- Do not expose to extreme heat or humidity
- Always take care for sufficient room around the device for a proper ventilation
- Never connect other loads than computers or similar devices (except laser printers) to the UPS.
- Do not use for household appliances

4. Installation & startup

1) Inspect the UPS upon receipt. Notify the carrier and dealer if there is damage. The package is recyclable; save it for reuse or dispose it properly.

Caution! Do not connect a laser printer to the UPS output. Laser printers can draw very high surge currents that may cause the UPS output voltage to drop and to start an undervoltage shutdown.

2) Connect the computer (or fax machine, other equipment) to the UPS and make sure that the computer is turned off. There are also modem/telephone/fax protection sockets on the rear, which can protect your external devices from high voltages like they're caused by lightning, for example. Works only for standard phone line equipment, not with ISDN!

3) Connect the UPS to the mains socket.

Attention! Before using the UPS, charge it for at least 8 hours on a wall outlet.

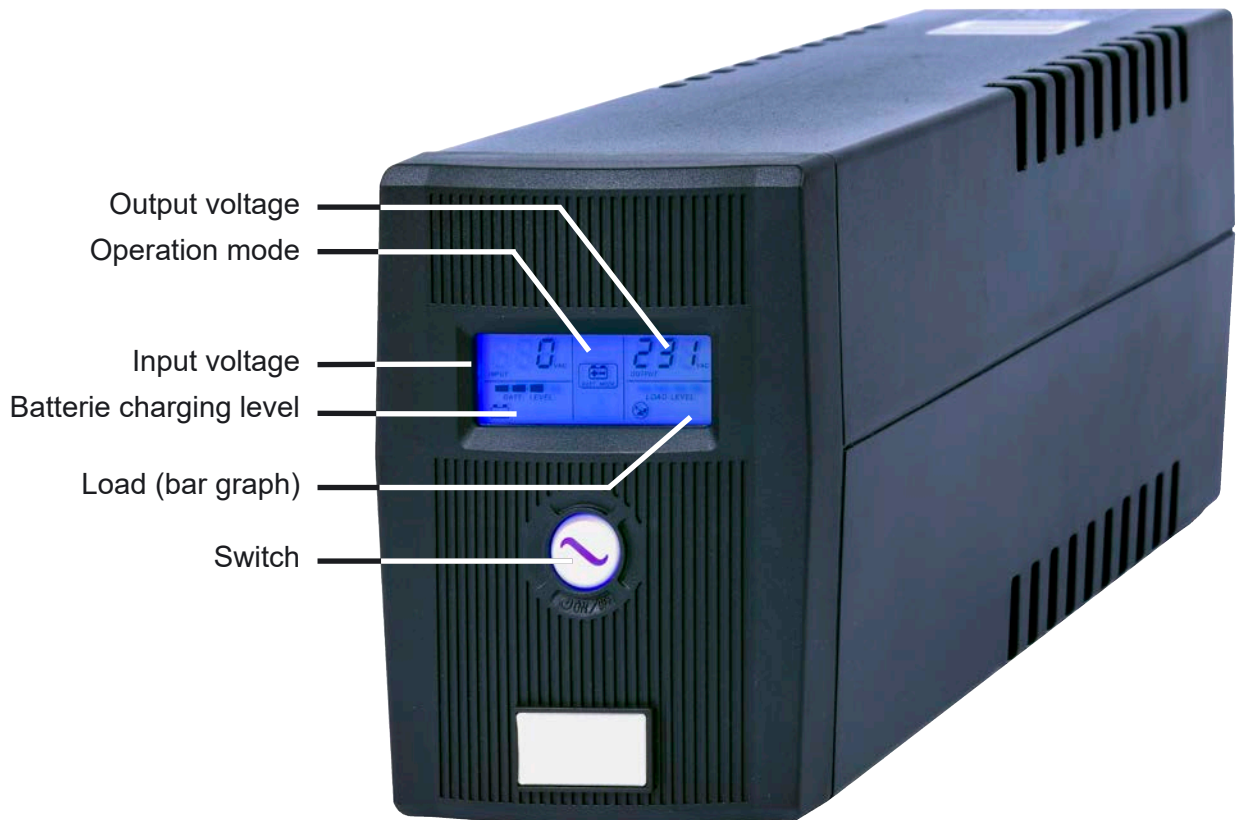
4) Switch on the UPS by pressing the button for approximately three seconds and then release the button when the UPS creates a beep. The display should light up and the UPS starts to work. In case the device is started during a mains failure (cold start), an acoustic alarm signal is emitted immediately.

Notices:

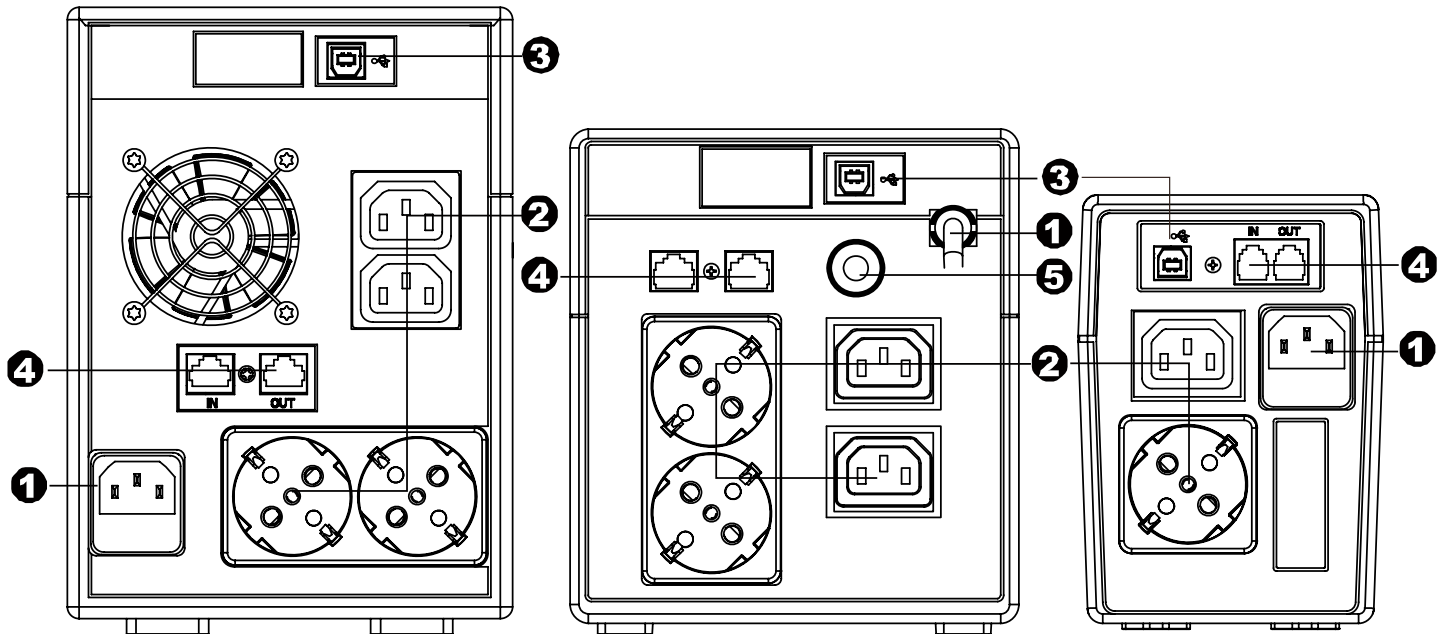
The batteries of the UPS are constantly charged and supervised, as long there is normal operation at mains presence. The charging time to full level might be extended by a high load, compared to low load.

In backup operation (mains failure, undervoltage) the UPS will switch itself off, when the batteries are discharged down to a certain level, in order to prevent deep discharge. The given backup time is the time the UPS will work before it switches off. Always observe the nominal power given in the technical specifications when connecting consumers, such as PCs. The nominal power of the PC must not exceed the one of the UPS or else the device might switch off because of overheating (in normal operation) or untimely battery discharge (backup operation).

6. Operating elements (front)



7. Terminals (rear)



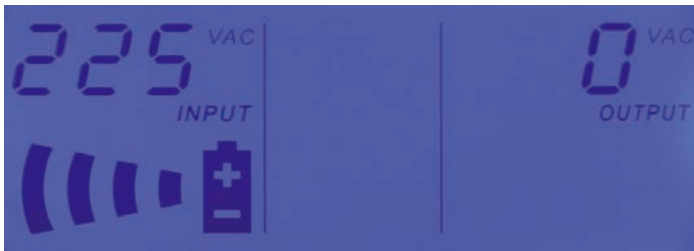
- 1 - Input (fused)
- 2 - Output(s) (IEC and Schuko)
- 3 - USB communication port
- 4 - Telefon/Modem/Fax protection
- 5 - Input fuse

7. Handling and operation

The button on the front is used to switch the device on or off, at mains presence or at mains failure (cold start). Press the button shortly and firmly, until you can hear a beep sound. After a short lead time the UPS will be ready to work.

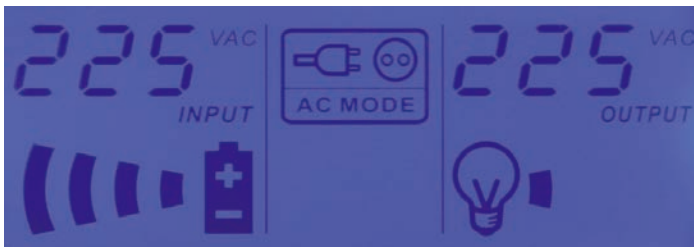
During operation, the display constantly indicates all necessary values at a glance. Errors acoustically indicated. There are no further operating elements.

Display in offline operation:



7.1 Normal operation

Normal operation at an UPS means the presence of mains voltage where the load(s) are supplied by the UPS via an internal transformer, which is standard at models with Line Interactive technology. The output voltage is stabilised in a certain range by a so-called boost & buck converter. During operation of the UPS the display indicates the measured input voltage, as well as load level, battery level and output voltage:



7.2 Battery operation (backup)

At a mains failure (mains loss or undervoltage), the UPS will automatically switch to battery operation, also called backup mode. Then the consumer(s) are supplied from the batteries via a voltage converter. The UPS signals this with an acoustic alarm.

Display in battery operation:



After return of the mains supply, the UPS will switch automatically to normal operation, the batteries are charged again and the acoustic alarm vanishes. The recharge time varies depending on the duration of the former mains failure. Means, the level the batteries were discharged to.

In case the mains failure lasts for a longer time, the batteries will discharge and the UPS will switch off, before the deep discharge level is reached. In this very moment the connected loads are also switched off immediately.

In order to prevent this and an eventual data loss at the PC, the UPS can be monitored by the PC it is connected to. See section 7.3.

7.3 Monitoring the UPS with USB and a PC

In order to prevent data loss because of a mains failure or automatic self-shutdown because of overload/overheating of the UPS, the UPS can be monitored by a PC and an appropriate software, which can shut down the PC safely before any critical level has been reached.

This software is available as download from the website of Elektro-Automatik. Follow this path to find the download: www.elektroautomatik.com -> Menu -> Service -> Downloads -> UPS -> UPSILON.RAR

Simply connect the UPS and the PC using the included USB cable, install, start and configure the software to your demands.

The data cable can be extended if required. A maximum total length of 3 m with or without an USB hub shall not be exceeded.

8. Maintenance

The internal batteries are sealed, maintenance-free types, which do not require regular maintenance. After the nominal life time or at premature aging and noticeable capacity drop (backup time too short), they should be replaced. This is only done by trained personnel which is instructed about the replacement procedure.

If the UPS is not used for a longer time, we strongly recommend charging it completely every 2-3 months, to maintain battery capacity and life time.

9. Troubleshooting

When the UPS is having an abnormal condition:

1. First disconnect the input power line and output connections and then check whether all connections have been made properly.
2. Check the fuse. If the fuse is blown, then replace it with one having the same current and voltage rating.
3. Remake all connections and try to switch the UPS on.

When you can't switch the UPS on:

1. Make sure you pressing the button firmly and release the button when the UPS creates a beep sound.
2. The voltage of the batteries might be too low due to a long time storage or non-operation. Let the UPS stay on mains and without load to recharge the batteries.

If you still can't switch on the UPS then contact your supplier.

When the UPS is having a short backup time:

1. Overload condition

Unplug the overload causing computers or other equipment. Make sure the total load capacity is not exceeding the UPS capacity.

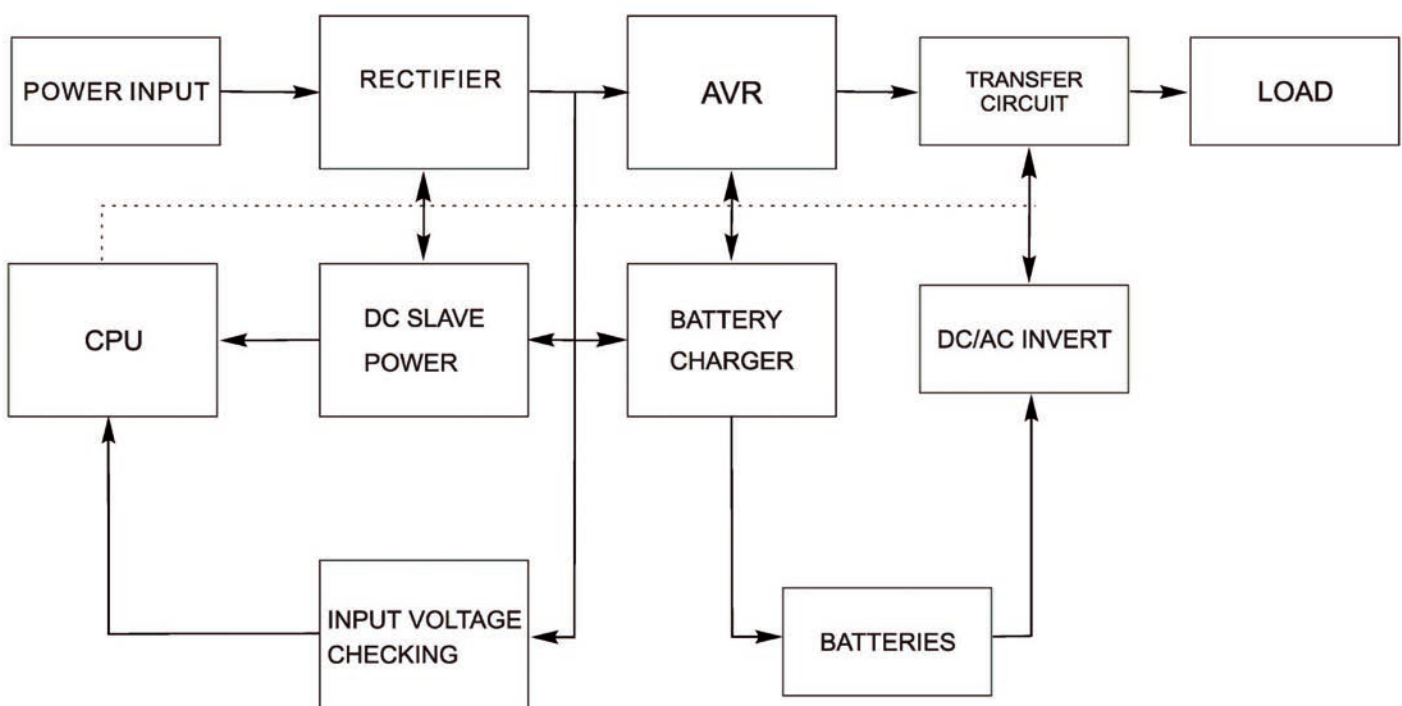
2. The batteries have not been charged completely.

Connect the UPS to mains for fully charging the batteries.

3. The performance of the batteries may not be good due to long time use.

Send the UPS to your supplier for replacing the batteries.

10. Block diagram



11. Technical specifications

Input specs	GLCD2 600 AP	GLCD2 1000 AP	GLCD2 1500 AP	GLCD2 2000 AP
Input voltage	162 - 290V _{AC}			
Frequency	50 or 60Hz			
Output specs				
Output voltage	230V _{AC} ±10%, rectangular			
Frequency	50/60Hz ±1%			
Apparent power	600VA	1000VA	1500VA	2000VA
Real power	360W	600W	900W	1200W
Power factor	cosφ=0,6			
Voltage regulation	AVR (automatic increase of 15% at input voltage of -10...-26% of nominal) AVR (automatic decrease of 15% at input voltage of +10...+22% of nominal)			
Transfer time	4 - 6ms			
Display	Normal mode, battery state, load level, various errors, input & output voltage values			
Battery				
Battery type	Sealed, maintenance-free, lead-acid			
Recharge time	6-8 hours (to 90% capacity)			
Voltage	12VDC	24VDC		
Battery quantity	1 pc. 12V 7Ah	2 pcs. 12V 7Ah	2 pcs. 12V 9Ah	
Protection				
Various	Short-circuit, overload, deep discharge, spike suppression, modem&network			
Standards				
Safety	EN 62040-1			
EMC	EN 62040-2			
Protection class	IP20			
Environment				
Operation temperature	0 - 40°C			
Humidity	0 - 90% non-condensing			
Noise	<40dBA at 1m			
Communication				
Port	USB port type B			
Physical				
Weight	4kg	8kg	10.1kg	10.5kg
Dimensions (WxHxD)	101x142x298 mm	150x162x353 mm	158x198x380 mm	
Power outlets	1x IEC, 1x Schuko	2x IEC, 2x Schuko		



Elektro-Automatik

EA Elektro-Automatik GmbH & Co. KG

Entwicklung - Produktion - Vertrieb
Development - Production - Sales

Helmholtzstraße 31-37
41747 Viersen
Germany

Fon: +49 (0) 2162 / 37 85-0
Mail: ea1974@elektroautomatik.de
Web: www.elektroautomatik.de