

EA-PS 800 19" 80 Вт - 240 Вт



19" источники питания устанавливаемые в Евро кассеты
19" plug-in DC power supplies as Euro cassette



EA-PS 800-19"

U **ОТР**

- Входной диапазон 90...264 В с активным ККМ
- Высокий КПД до 92%
- Выходные мощности: от 58 Вт до 240 Вт
- Выходные напряжения: от 3.3 В до 24 В
- Выходные токи: от 2.5 А до 30 А
- Одиночный, двойной или тройной выход
- Все выходы для полной мощности
- Выходы настраиваются и регулируются отдельно
- Защита от перегрева (ОТ)
- Удаленное вкл/выкл и сигнал сбоя питания
- Удаленная компенсация падения напряжения
- Опции
 - Распределение тока между главным выходами
 - Без передней панели

Общее

Модели серии EA-PS 800 19" доступны как источники питания с одиночным, двойным или тройным выходом. Объединив синхронный выпрямитель и принцип работы полурезонансного конвертера, КПД достигает 92%, делая их высокоэффективными и надежными.

DC выход

Имеется выбор выходных напряжений 3.3 В, 5 В, 12-15 В и 24 В на уровнях мощности 80 Вт, 150 Вт и 240 Вт. Все выходы, главный и вспомогательный, обеспечивают ограничение статического тока и ограниченные схемы мощности и стабилизируются независимо, что делает их пригодными для работы на холостом ходу, при полном коротком замыкании и защищенными от перегрузки. Все выходные напряжения можно регулировать, внутри определенного диапазона, потенциометрами расположенными на передней панели, для подгонки к чувствительной нагрузке, и они визуализируются на светодиодах. Интегрированная OVP защищает оборудование от перенапряжения.

- Wide input voltage range 90...264 V with active PFC
- High efficiency up to 92%
- Output power ratings: 58 W up to 240 W
- Output voltages: 3.3 V up to 24 V
- Output currents: 2.5 A up to 30 A
- Single, double or triple output
- Power limited, all outputs for full power
- All outputs separately adjustable and regulated
- Overtemperature protection (OT)
- Remote on/off and power fail signal
- Remote sensing
- Options
 - Power sharing between mains outputs
 - Without front plate

General

The models of series EA-PS 800 19" are available as single, dual or triple output power supplies. By combining the synchronised rectifier and semi-resonant converter principle, an efficiency of up to 92% is achieved, making them highly efficient and extremely reliable.

DC output

A selection of output voltages between 3.3 V, 5 V, 12-15 V and 24 V at power levels of 80 W, 150 W and 240 W are available. All outputs, main and auxiliary, are provided with a static current limit and a power limit circuit and are stabilised independently, making them truly zero-load compatible, fully short-circuit- and overload-proof. All output voltages can be trimmed within a specific range by potentiometers located in the front panel to accommodate sensitive loads, and are visualised via LEDs. The integrated OVP protects the equipment connected from DC overvoltage damage.

EA-PS 800 19" 80 Вт - 240 Вт

Вход

Широкий входной диапазон от 90 В до 264 В AC (120 В...360 В DC) с активным ККМ (корректор коэффициента мощности) делает их подходящими для использования по всему миру или работающими как изолированные DC/DC преобразователи.

Удаленная компенсация падения напряжения

Схема удаленной компенсации расположена на коннекторе H15 и может быть подсоединена к входным терминалам нагрузки, чтобы компенсировать потери напряжения вдоль кабелей главного выхода, обеспечивая стабильное и точное напряжение для чувствительного оборудования.

Стабилизированный DC выход

Рисунок 1: Шаг нагрузки от 2.5 А до 18 А на PS805-150 19"

Рисунок 2: Шаг нагрузки на главном выходе иллюстрирует стабилизацию главного выхода, который не воздействует на вспомогательный.

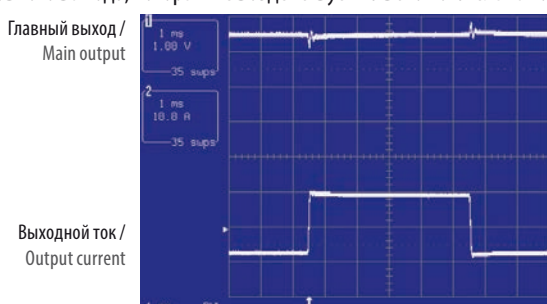


Рисунок 1 / Figure 1

Input

A wide input range of 90 V...264 V AC (120 V...360 V DC) with active PFC (power factor correction) makes them suitable for a worldwide usage or as isolated DC/DC converters as well.

Remote sensing

The remote sensing circuit located at the H15 connector can be connected to the input terminals of the load in order to compensate the voltage loss across the main output wires, ensuring a stable and precise voltage to sensitive equipment.

Stabilised DC output

Figure 1: Load step from 2.5 A to 18 A at PS805-150 19"

Figure 2: The load step on the main output illustrates the separated stabilisation for the main output which does not affect the auxiliary output.

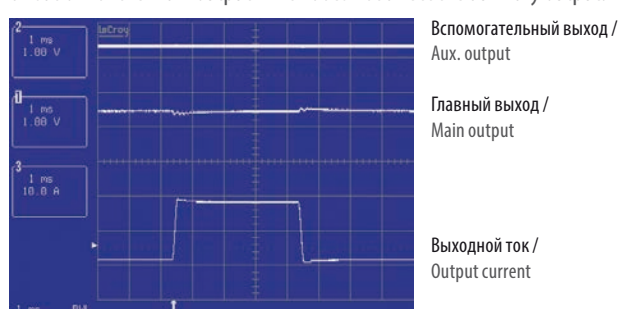


Рисунок 2 / Figure 2

Опции

- ASF: дополнительный пин power sharing, только для моделей с одиночным выходом. Он предоставляет возможность построить систему с резервированием.
- По запросу, доступны 19" стоечные системы с параллельными резервными модулями и с заданными заказчиком видами выходов.

Options

- ASF: additional power sharing pin, only for single output models. It provides the possibility to build up a redundant power system.
- Complete 19" rack systems with parallel redundant modules and custom specific output versions are available upon request.

Технические Данные	Technical Data	EA-PS 800 19" 80 Вт	EA-PS 800 19" 150 Вт	EA-PS 800 19" 240 Вт
Входное напряжение AC	Input voltage AC	90...264 В, 1 фаза+Нейтраль, 45...65 Гц, Коэффициент мощности = >0.99		
Входное напряжение DC	Input voltage DC	90...360 В		
КПД	Efficiency	до / up to 89%	до / up to 91%	до / up to 92%
Ограничение вход. ударного тока	Input surge current limitation	<23 А через / by NTC	<23 А через / by NTC	<23 А через / by NTC
Подавление выбросов вход. напр.	Input voltage spike suppression	через / by VDR	через / by VDR	через / by VDR
Время выдерживания	Hold-up time	>20 мс	>20 мс	>20 мс
Выходная мощность	Output power	58 Вт ... 96 Вт	87 Вт ... 150 Вт	108 Вт ... 240 Вт
Регулирование напря. с компенс.	Voltage regulation with sensing	0.5 В макс.		
Сигнал сбоя питания	Power fail signal	после / after >5 мс		
Контрольный вход	Control input	внешнее вкл-выкл / external on-off		
Power sharing с сигналом ASF	Power share with ASF signal	опционально		
Температура эксплуатации	Operation temperature	0...70 °C	0...70 °C	0...70 °C
Температура/Сокращение мощн.	Temperature / Derating			
- при естественной конвекции	- with natural convection	>45 °C 2.1 Вт/°C	>45 °C 4 Вт/°C	>45 °C 6.4 Вт/°C
- при принуд. охлаждении 1 м/с	- with forced cooling 1 m/s	>60 °C 4 Вт/°C	>60 °C 7.5 Вт/°C	>60 °C 12 Вт/°C
Температура хранения	Storage temperature	-40 °C ... +85 °C		
Относительная влажность	Relative humidity	<90%, н-с.		
Электробезопасность	Safety	EN 60950, IEC 950		
ЭМП эмиссия	EMI emission	EN 61000-6-3		
ЭМП помехозащищенность	EMI noise immunity	EN 61000-6-2		
Габариты (ШxВxГ)	Dimensions (WxHxD)	8HP x 3U x 162 мм	10HP x 3U x 162 мм	12HP x 3U x 162 мм
Вес	Weight	640 гм	780 гм	930 гм



EA-PS 800 19" 80 Вт - 240 Вт**80 Вт**

Технические Данные	Technical Data	PS 803-80 Single	PS 805-80 Single	PS 812-80 Single	PS 824-80 Single
Выходное напряжение DC	Output voltage DC	3.3 В (3.0...3.6 В)	5 В (4.8...5.5 В)	12 В (11.8...15.2 В)	24 В (23.5...28.5 В)
Нагруз. регулиров. 0...100% I _{ВЫХ}	Load regulation 0...100% I _{out}	<0.05%	<0.05%	<0.05%	<0.05%
Линейное регулиров. 100% I _{ВЫХ}	Line regulation 100% I _{out}	<0.05%	<0.05%	<0.05%	<0.05%
Пulsации НЧ	Ripple LF	<40 мВ _{pp}	<40 мВ _{pp}	<40 мВ _{pp}	<40 мВ _{pp}
Время регулиров. 10-100% нагр.	Regulation time 10-100% load	<0.5 мс	<0.5 мс	<0.5 мс	<0.5 мс
OVP настройка	OVP adjustment	3.8...4.5 В	6.0...6.7 В	16.5...18.0 В	29.0...33.0 В
Выходной ток / -мощность	Output current / power	16 А / 58 Вт	16 А / 80 Вт	7.5 А / 90 Вт	4 А / 96 Вт
Ограничение выходного тока	Output current limit	<19 А	<19 А	<8.5 А	<4.8 А
Артикул номер	Ordering number	08130300	08130301	08130302	08130303

Технические Данные	Technical Data	PS 805-12-80 Double	PS 805-24-80 Double		
Выходное напряжение DC	Output voltage DC	5 В (4.8...5.5 В)	12 В (11.8...15.2 В)	5 В (4.8...5.5 В)	24 В (23.8...27.2 В)
Нагруз. регулиров. 0...100% I _{ВЫХ}	Load regulation 0...100% I _{out}	<0.05%	<0.2%	<0.05%	<0.2%
Линейное регулиров. 100% I _{ВЫХ}	Line regulation 100% I _{out}	<0.05%	<0.2%	<0.05%	<0.2%
Пulsации НЧ	Ripple LF	<40 мВ _{pp}	<40 мВ _{pp}	<40 мВ _{pp}	<40 мВ _{pp}
Время регулиров. 10-100% нагр.	Regulation time 10-100% load	<0.5 мс	<0.5 мс	<0.5 мс	<0.5 мс
OVP настройка	OVP adjustment	6.0...6.7 В	16.5...18.0 В	6.0...6.7 В	33.0...36.0 В
Выходной ток / -мощность	Output current / power	16 А / 80 Вт	2.5 А	16 А / 80 Вт	2.5 А
Ограничение выходного тока	Output current limit	<19 А	<3.0 А	<19 А	<3.0 А
Артикул номер	Ordering number	08130304		08130305	

Технические Данные	Technical Data	PS 812-12-80 Double	PS 812-24-80 Double		
Выходное напряжение DC	Output voltage DC	12 В (11.8...15.2 В)	12 В (11.8...15.2 В)	12 В (11.8...15.2 В)	24 В (23.8...27.2 В)
Нагруз. регулиров. 0...100% I _{ВЫХ}	Load regulation 0...100% I _{out}	<0.05%	<0.2%	<0.05%	<0.2%
Линейное регулиров. 100% I _{ВЫХ}	Line regulation 100% I _{out}	<0.05%	<0.2%	<0.05%	<0.2%
Пulsации НЧ	Ripple LF	<40 мВ _{pp}	<40 мВ _{pp}	<40 мВ _{pp}	<40 мВ _{pp}
Время регулиров. 10-100% нагр.	Regulation time 10-100% load	<0.5 мс	<0.5 мс	<0.5 мс	<0.5 мс
OVP настройка	OVP adjustment	16.5...18.0 В	16.5...18.0 В	16.5...18.0 В	33.0...36.0 В
Выходной ток / -мощность	Output current / power	7.5 А / 90 Вт	2.5 А	7.5 А / 90 Вт	2.5 А
Ограничение выходного тока	Output current limit	<8.5 А	<3.0 А	<8.5 А	<3.0 А
Артикул номер	Ordering number	08130306		08130307	

Технические Данные	Technical Data	PS 805-12-12-80 Triple		
Выходное напряжение DC	Output voltage DC	5 В (4.8...5.5 В)	+12 В (11.8...15.2 В)	-12 В (11.8...15.2 В)
Нагруз. регулиров. 0...100% I _{ВЫХ}	Load regulation 0...100% I _{out}	<0.05%	<0.2%	<0.2%
Линейное регулиров. 100% I _{ВЫХ}	Line regulation 100% I _{out}	<0.05%	<0.2%	<0.2%
Пulsации НЧ	Ripple LF	<40 мВ _{pp}	<40 мВ _{pp}	<40 мВ _{pp}
Время регулиров. 10-100% нагр.	Regulation time 10-100% load	<0.5 мс	<0.5 мс	<0.5 мс
OVP настройка	OVP adjustment	6.0...6.7 В	16.5...18.0 В	16.5...18.0 В
Выходной ток / -мощность	Output current / power	16 А / 80 Вт	2.5 А	2.5 А
Ограничение выходного тока	Output current limit	<19 А	<3.0 А	<3.0 А
Артикул номер	Ordering number	08130308		

EA-PS 800 19" 80 Вт - 240 Вт**150 Вт**

Технические Данные	Technical Data	PS 803-150 Single	PS 805-150 Single	PS 812-150 Single	PS 824-150 Single
Выходное напряжение DC	Output voltage DC	3.3 В (3.0...3.6 В)	5 В (4.8...5.5 В)	12 В (11.8...15.2 В)	24 В (23.5...28.5 В)
Нагруз. регулиров. 0...100% I _{ВЫХ}	Load regulation 0...100% I _{out}	<0.05%	<0.05%	<0.05%	<0.05%
Линейное регулиров. 100% I _{ВЫХ}	Line regulation 100% I _{out}	<0.05%	<0.05%	<0.05%	<0.05%
Пульсации НЧ	Ripple LF	<40 мВ _{pp}	<40 мВ _{pp}	<40 мВ _{pp}	<40 мВ _{pp}
Время регулиров. 10-100% нагр.	Regulation time 10-100% load	<0.5 мс	<0.5 мс	<0.5 мс	<0.5 мс
OVP настройка	OVP adjustment	3.8...4.5 В	6.0...6.7 В	16.5...18.0 В	29.0...33.0 В
Выходной ток / -мощность	Output current / power	24 А / 87 Вт	24 А / 132 Вт	10.7 А / 150 Вт	6.3 А / 150 Вт
Ограничение выходного тока	Output current limit	<28 А	<28 А	<12.8 А	<7.5 А
Артикул номер	Ordering number	08130309	08130310	08130311	08130312

Технические Данные	Technical Data	PS 805-12-150 Double	PS 805-24-150 Double
Выходное напряжение DC	Output voltage DC	5 В (4.8...5.5 В)	12 В (11.8...15.2 В)
Нагруз. регулиров. 0...100% I _{ВЫХ}	Load regulation 0...100% I _{out}	<0.05%	<0.2%
Линейное регулиров. 100% I _{ВЫХ}	Line regulation 100% I _{out}	<0.05%	<0.2%
Пульсации НЧ	Ripple LF	<40 мВ _{pp}	<40 мВ _{pp}
Время регулиров. 10-100% нагр.	Regulation time 10-100% load	<0.5 мс	<0.5 мс
OVP настройка	OVP adjustment	6.0...6.7 В	16.5...18.0 В
Выходной ток / -мощность	Output current / power	24 А / 150 Вт	2.5 А
Ограничение выходного тока	Output current limit	<28 А	<3.0 А
Артикул номер	Ordering number	08130313	08130314

Технические Данные	Technical Data	PS 812-12-150 Double	PS 812-24-150 Double
Выходное напряжение DC	Output voltage DC	12 В (11.8...15.2 В)	24 В (23.8...27.2 В)
Нагруз. регулиров. 0...100% I _{ВЫХ}	Load regulation 0...100% I _{out}	<0.05%	<0.2%
Линейное регулиров. 100% I _{ВЫХ}	Line regulation 100% I _{out}	<0.05%	<0.2%
Пульсации НЧ	Ripple LF	<40 мВ _{pp}	<40 мВ _{pp}
Время регулиров. 10-100% нагр.	Regulation time 10-100% load	<0.5 мс	<0.5 мс
OVP настройка	OVP adjustment	16.5...18.0 В	33.0...36.0 В
Выходной ток / -мощность	Output current / power	10.7 А / 150 Вт	2.5 А
Ограничение выходного тока	Output current limit	<12.8 А	<3.0 А
Артикул номер	Ordering number	08130315	08130316

Технические Данные	Technical Data	PS 805-12-12-150 Triple		
Выходное напряжение DC	Output voltage DC	5 В (4.8...5.5 В)	+12 В (11.8...15.2 В)	-12 В (11.8...15.2 В)
Нагруз. регулиров. 0...100% I _{ВЫХ}	Load regulation 0...100% I _{out}	<0.05%	<0.2%	<0.2%
Линейное регулиров. 100% I _{ВЫХ}	Line regulation 100% I _{out}	<0.05%	<0.2%	<0.2%
Пульсации НЧ	Ripple LF	<40 мВ _{pp}	<40 мВ _{pp}	<40 мВ _{pp}
Время регулиров. 10-100% нагр.	Regulation time 10-100% load	<0.5 мс	<0.5 мс	<0.5 мс
OVP настройка	OVP adjustment	6.0...6.7 В	16.5...18.0 В	16.5...18.0 В
Выходной ток / -мощность	Output current / power	24 А / 150 Вт	2.5 А	2.5 А
Ограничение выходного тока	Output current limit	<28 А	<3.0 А	<3.0 А
Артикул номер	Ordering number	08130317		



EA-PS 800 19" 80 Вт - 240 Вт**240 Вт**

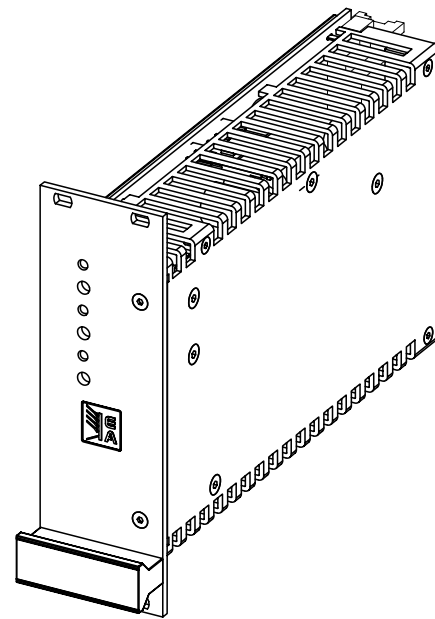
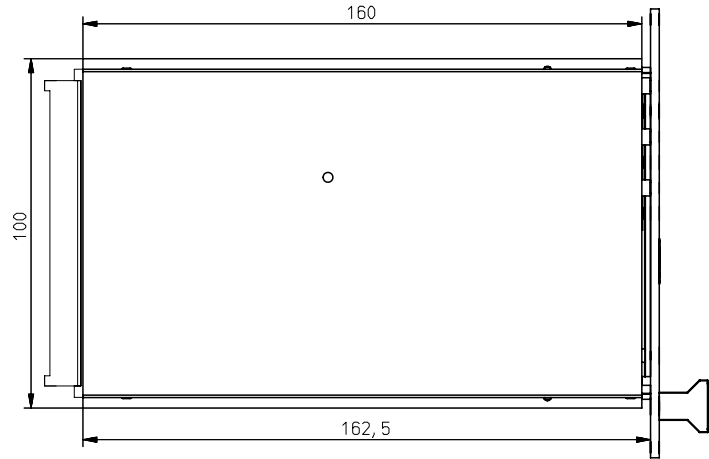
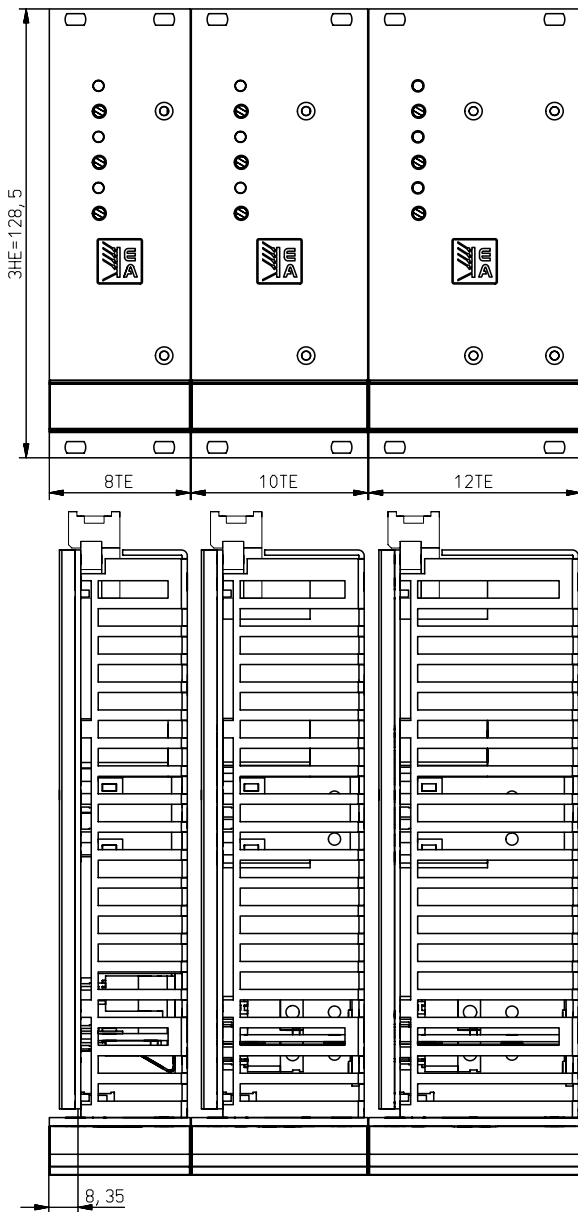
Технические Данные	Technical Data	PS 803-240 Single	PS 805-240 Single	PS 812-240 Single	PS 824-240 Single
Выходное напряжение DC	Output voltage DC	3.3 В (3.0...3.6 В)	5 В (4.8...5.5 В)	12 В (11.8...15.2 В)	24 В (23.5...28.5 В)
Нагруз. регулиров. 0...100% I _{ВЫХ}	Load regulation 0...100% I _{out}	<0.05%	<0.05%	<0.05%	<0.05%
Линейное регулиров. 100% I _{ВЫХ}	Line regulation 100% I _{out}	<0.05%	<0.05%	<0.05%	<0.05%
Пulsации НЧ	Ripple LF	<40 мВ _{pp}	<40 мВ _{pp}	<40 мВ _{pp}	<40 мВ _{pp}
Время регулиров. 10-100% нагр.	Regulation time 10-100% load	<0.5 мс	<0.5 мс	<0.5 мс	<0.5 мс
OVP настройка	OVP adjustment	3.8...4.5 В	6.0...6.7 В	16.5...18.0 В	29.0...33.0 В
Выходной ток / -мощность	Output current / power	30 А / 108 Вт	30 А / 165 Вт	16 А / 240 Вт	10 А / 240 Вт
Ограничение выходного тока	Output current limit	<36 А	<36 А	<19.2 А	<19.2 А
Артикул номер	Ordering number	08130318	08130319	08130320	08130321

Технические Данные	Technical Data	PS 805-12-240 Double	PS 805-24-240 Double
Выходное напряжение DC	Output voltage DC	5 В (4.8...5.5 В)	12 В (11.8...15.2 В)
Нагруз. регулиров. 0...100% I _{ВЫХ}	Load regulation 0...100% I _{out}	<0.05%	<0.2%
Линейное регулиров. 100% I _{ВЫХ}	Line regulation 100% I _{out}	<0.05%	<0.2%
Пulsации НЧ	Ripple LF	<40 мВ _{pp}	<40 мВ _{pp}
Время регулиров. 10-100% нагр.	Regulation time 10-100% load	<0.5 мс	<0.5 мс
OVP настройка	OVP adjustment	6.0...6.7 В	16.5...18.0 В
Выходной ток / -мощность	Output current / power	30 А / 195 Вт	2.5 А
Ограничение выходного тока	Output current limit	<36 А	<3.0 А
Артикул номер	Ordering number	08130322	08130323

Технические Данные	Technical Data	PS 812-12-240 Double	PS 812-24-240 Double
Выходное напряжение DC	Output voltage DC	12 В (11.8...15.2 В)	12 В (11.8...15.2 В)
Нагруз. регулиров. 0...100% I _{ВЫХ}	Load regulation 0...100% I _{out}	<0.05%	<0.2%
Линейное регулиров. 100% I _{ВЫХ}	Line regulation 100% I _{out}	<0.05%	<0.2%
Пulsации НЧ	Ripple LF	<40 мВ _{pp}	<40 мВ _{pp}
Время регулиров. 10-100% нагр.	Regulation time 10-100% load	<0.5 мс	<0.5 мс
OVP настройка	OVP adjustment	16.5...18.0 В	16.5...18.0 В
Выходной ток / -мощность	Output current / power	16 А / 240 Вт	2.5 А
Ограничение выходного тока	Output current limit	<19.2 А	<3.0 А
Артикул номер	Ordering number	08130324	08130325

Технические Данные	Technical Data	PS 805-12-12-240 Triple		
Выходное напряжение DC	Output voltage DC	5 В (4.8...5.5 В)	+12 В (11.8...15.2 В)	-12 В (11.8...15.2 В)
Нагруз. регулиров. 0...100% I _{ВЫХ}	Load regulation 0...100% I _{out}	<0.05%	<0.2%	<0.2%
Линейное регулиров. 100% I _{ВЫХ}	Line regulation 100% I _{out}	<0.05%	<0.2%	<0.2%
Пulsации НЧ	Ripple LF	<40 мВ _{pp}	<40 мВ _{pp}	<40 мВ _{pp}
Время регулиров. 10-100% нагр.	Regulation time 10-100% load	<0.5 мс	<0.5 мс	<0.5 мс
OVP настройка	OVP adjustment	6.0...6.7 В	16.5...18.0 В	16.5...18.0 В
Выходной ток / -мощность	Output current / power	30 А / 225 Вт	2.5 А	2.5 А
Ограничение выходного тока	Output current limit	<36 А	<3.0 А	<3.0 А
Артикул номер	Ordering number	08130326		

EA-PS 800 19" 80 Вт - 240 Вт



Коннектор H15	Пин	Распределение пинов коннектора H15 / Connector H15 pin layout		
Connector H15	Pin	PS 800 19" Single	PS 800 19" Double	PS 800 19" Triple
	4	+V1	+V1	+V1
	6	+V1	+V1	+V1
	8	GND V1	GND V1	GND V1
	10	GND V1	GND V1	GND V1
	12	+Sense	+Sense	+Sense
	14	-Sense	-Sense	-Sense
	16	Power fail	Power fail	Power fail
	18	---	+V2	+V2
	20	--- (опционально ASF*)	GND V2	GND V2 / V3
	22	---	---	-V3
	24	Extern On/Off	Extern On/Off / ASF*	Extern On/Off / ASF*
	26	---	---	---
	28	N	N	N
	30	L	L	L
32	PE	PE	PE	

* ASF = опциональная функция Power sharing / optional power sharing feature