
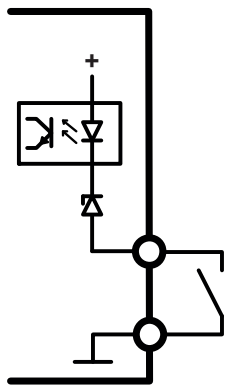
 Hinweis: Die unten gezeigten Beispiele sind allgemein gehalten und gelten prinzipiell für alle Analogschnittstellen folgender Serien und deren Abvarianten und Sondermodelle (außer bei kundenspezifischen Modifikationen):

- PS 8000 T / DT / 2U / 3U
- PSI 8000 T / DT / 2U / 3U
- PS 800 R
- PSI 800 R
- EL 3000 / EL 9000
- BCI 800 R

 Note: The application examples for an analogue interface as depicted below apply are common examples and basically apply to all analogue interfaces of devices of the following series, including variants and special versions (except with customer-specific modifications of the analogue interface itself):

- PS 8000 T / DT / 2U / 3U
- PSI 8000 T / DT / 2U / 3U
- PS 800 R
- PSI 800 R
- EL 3000 / EL 9000
- BCI 800 R



 **Digitaler Eingang** (kurz: DI)

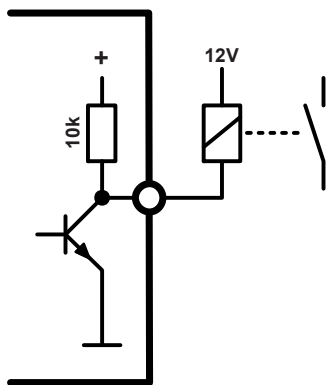
Zum Beispiel genutzt für REMOTE (Fernsteuerung aktivieren) oder REM-SB (Eingang / Ausgang aus)

Achtung! Bei PSI-Geräten kann im Gerätesetup ausgewählt werden, ob die Funktion des Eingangs bei HIGH oder LOW aktiv wird!

 **Digital input** (short: DI)

Used, for example, for REMOTE (activate remote control) or REM-SB (input / output off)

Attention! With PSI devices, the user can select in the device setup whether the function of the input becomes active on HIGH or LOW!



 **Digitaler Ausgang** (kurz: DO)

Genutzt, um z. B. die Regelungsart oder Fehler zu melden. Pegel für die jeweilige Funktion --> siehe Anschlußstabelle im jeweiligen Gerätehandbuch. Kann direkt keine LED oder Lampe treiben, aber schalten.

 **Digital output** (short: DO)

Used to report device conditions or alarms. The level for the dedicated is listed in the pin table in the corresponding device manual. Can not drive a lamp or LED directly, but switch by sinking current.

