



**Labornetzgerät
Laboratory Power Supply
Alimentation de Laboratoire**

**EA-PS 3032-05 B
0...32V / 0...5A**

Art.-Nr.: 35320171



Abbildung ähnlich / Figure similar / Figure similaire

Technische Daten

Netz

Spannung	115/230V(umschaltbar), ±10%
Frequenz	50 / 60Hz
Leistungsfaktorkorrektur (PFC)	3,15A T bei 230V
Sicherung	6,3A T bei 115V

Ausgang

Spannung

- Einstellbereich	0...32V
- Feineinstellbereich	ca. 1,6V
- Stabilität 10...100% Last	<10mV
- Stabilität ±10% U _E	<1mV
- Restwelligkeit	<2mV _{RMS}
- Ausregelzeit 10...90% Last	<1ms
- Ausregelzeit 90...10% Last	<1ms
- Genauigkeit	±1% vom Endwert + 2 Digits

Strom

- Einstellbereich	0...5A
- Feineinstellbereich	ca. 0,25A
- Stabilität 10...100% U _A	<4mA
- Restwelligkeit	<2mA _{RMS}
- Genauigkeit	±1% vom Endwert + 4 Digits

Schutzfunktionen

- Überspannungsschutz (OVP)	0...35,2V
- Übertemperaturschutz (OT)	Abschaltung

Bedienelemente

Spannungseinstellung	Potentiometer grob / fein
Stromeinstellung	Potentiometer grob / fein
Überspannungsschutz	Trimpoti 10-gang
Voreinstellung OVP / Strom	Taster (Preset)

Anzeigelemente

Spannung	LED 7-Segment 3stellig
Strom	LED 7-Segment 3stellig
Überspannungsschutz	LED 7-Segment 3stellig
Zustandsanzeigen	LEDs

Schnittstelle analog

Eingänge	Signal
Spannung 0...100%	0...10V
Strom 0...100%	0...10V
Schnittstelle Ein/Aus (SEL-enable)	offener Kollektor
Ausgang Ein/Aus (Standby)	offener Kollektor

Ausgänge

	Signal
Spannung 0...100%	0...10V
Strom 0...100%	0...10V
Versorgungsspannung (+VCC)	12...15V 100mA
Referenzspannung (VREF)	10,0V 5mA
Überspannungsanzeige (OVP)	offener Kollektor
Übertemperaturanzeige (OT)	offener Kollektor
Regelungsart (CV/CC)	offener Kollektor

Verschiedenes

Betriebstemperatur	0...40°C
Lagertemperatur	-20...70°C
Luftfeuchtigkeit rel.	<80% ohne Kondensation
Abmessungen (BxHxT)	240x120x285mm
Einbaumaße	240x132x325mm
Schutzklasse	1

Zubehör

USB-Schnittstelle	UTA12
-------------------	-------

Hinweis:

Der DC-Ausgang ist durch Überspannungsableiter nach PE geschützt. Daher darf das Potential beider Pole des DC-Ausgangs nicht mehr als 100V gegenüber PE angehoben werden. Damit verbunden ist eine Einschränkung der Reihenschaltung dieser Geräte. Sicherheitstests müssen bei entsprechend niedriger Testspannung stattfinden.

Wichtige Hinweise

Auspacken

Prüfen Sie nach dem Auspacken den Inhalt auf Vollständigkeit und das Gerät auf mechanische Beschädigungen und lose Teile im Inneren. Falls ein Transportschaden vorliegt ist sofort der Lieferant zu informieren. Das Gerät sollte dann nicht in Betrieb genommen werden.

Inbetriebnahme

Das Gerät ist aus Sicherheitsgründen nur an einer Schutzkontaktsteckdose oder einem Schutz-Trenntransformator der Schutzklasse 2 zu betreiben. Die Lüftungsöffnungen an den Seiten des Gerätes und der Luftaustritt an der Rückseite dürfen nicht abgedeckt werden.

Netzspannungswahl und Sicherungswechsel

Vor Inbetriebnahme des Gerätes ist zu prüfen ob die verfügbare Netzspannung dem Wert auf dem Netzspannungswahlschalter entspricht. Bei Änderung der Netzspannung ist der Wechsel der Netzsicherungen notwendig. Die Sicherungen dürfen nur gewechselt werden wenn das Gerät vom Netz getrennt ist. Die entsprechenden Angaben hierzu und die Elemente befinden sich auf der Rückseite des Gerätes.

Allgemeines

Die Geräte der Serie PS 3000 B bis 320W Ausgangsleistung sind linear geregelte Netzteile. Sie besitzen, neben den bekannten Vorteilen einer konstanten Ausgangsspannung mit geringer Restwelligkeit und kurzer Ausregelzeit, eine Vielzahl von zusätzlichen Ausstattungsmerkmalen. Dazu gehört eine 2stufige Transformatorumschaltung zur Verlustleistungsreduzierung an den Power-MOS-FET-Endstufen, die auf einem Leistungskühlkörper montiert und über einen temperaturgeregelten Lüfter gekühlt werden. Weiterhin verfügen die Geräte über eine Anlogschnittstelle. Diese kann mit dem externen Interface "UTA12" zur USB-Schnittstelle erweitert werden.

Bedien- und Anzeigelemente

Für eine Übersicht siehe ab Seite 12.

Die Ausgangsspannung und der Ausgangsstrom der Geräte können entweder über je einen Grob- und Feinregler eingestellt oder über die analoge Schnittstelle mit 0...10V geregelt werden. Die entsprechenden Werte können an einer 3stelligen LED 7-Segment-Anzeige oder über die Monitorausgänge der analogen Schnittstelle (0...10V) abgelesen werden.

Während der Betätigung des Preset-Tasters können an den LED-Anzeigen der eingestellte Strom, sowie der über einen 10-Gang-Trimmer auf der Front eingestellte Überspannungsschutz (OVP) abgelesen und präzise eingestellt werden.

Die Betriebsart, in der das Gerät im Moment arbeitet, wird über zwei LEDs angezeigt. Hier steht CV für Spannungsregelung und CC für Stromregelung.

Weitere LEDs zeigen den Zustand des Gerätes an.

LED External	= Anlogschnittstelle aktiv
LED OT	= Abschaltung durch Übertemperatur
LED OVP	= Abschaltung durch Überspannung
LED Standby	= Abschaltung durch Anlogschnittstelle

Ausgangsklemmen

Der Ausgang steht sowohl an zwei Sicherheitsbuchsen auf der Front als auch an einer Schraubklemme auf der Rückseite zur Verfügung. Hier befinden sich auch die Anschlüsse für eine Fernführung (Sense) mit der Spannungsabfälle auf den Lastleitungen kompensiert werden können.

Technische Beschreibung

Allgemeines

Die Labornetzgeräte der Serie PS 3000 B sind für einen universellen Einsatz in Entwicklung, Forschung, Ausbildung, Service und Produktion entwickelt wurden. Die übersichtliche Anordnung, eine einfache und intuitive Bedienung und bewährte Technik zeichnen diese Geräte aus.

Einstellungen des Ausgangs

Die Ausgangsspannung und der Ausgangsstrom können stufenlos von null bis zum Nennwert eingestellt werden wobei das Gerät dann entweder im Spannungsregel- (CV) oder im Stromregelmodus (CC) arbeitet.

Lastanschluß

Die Last kann an den auf der Frontseite befindlichen Sicherheitsklemmen oder an den Schraubklemmen auf der Rückseite angeschlossen werden.

Fernführung

Soll die Spannung direkt an der Last ausgeregelt werden um den Spannungsabfall auf den Lastleitungen zu berücksichtigen, so sind die Fühlerleitungen auf der Rückseite (+ und - Sense) mit an der Last anzuschließen. Achtung! Die vorhandenen Brücken zwischen +Sense und +Ausgang sowie -Sense und -Ausgang sind in diesem Fall zu entfernen.

Überspannungsschutz (OVP)

Die Geräte sind mit einem Überspannungsschutz ausgerüstet der auf der Gerätefront mittels Schraubendreher von ca. 0V bis 10% über Nennspannung eingestellt werden kann. Sollte also durch einen Bedienfehler oder Defekt die Ausgangsspannung über den eingestellten Wert steigen so wird der Ausgang abgeschaltet. Dies wird dann über die LED OVP (Overvoltage protection) angezeigt.

Lüftersteuerung und Übertemperaturschutz (OT)

Das Gerät ist mit einem temperaturabhängig geregeltem Lüfter ausgestattet. Der Lufteintritt an den Seiten und der Luftaustritt an der Rückseite des Gerätes darf nicht versperrt werden. Sollte die Temperatur im Inneren des Gerätes am Transformator oder der Leistungsendstufe zu hoch werden so wird der Ausgang zum Schutz des Gerätes abgeschaltet. Dies wird dann über die LED OT (Overtemperature) angezeigt.

Schnittstelle

Die serienmäßig vorhandene, analoge Schnittstelle ermöglicht es dem Anwender das Gerät mit analogen Signalen zu steuern und zu überwachen. Das optional erhältliche Interface UTA12 kann die Geräte direkt vom PC aus mittels USB-Anschluß komplett steuern. Die benötigte Software bzw. Kabel sind im Lieferumfang des UTA12 enthalten.

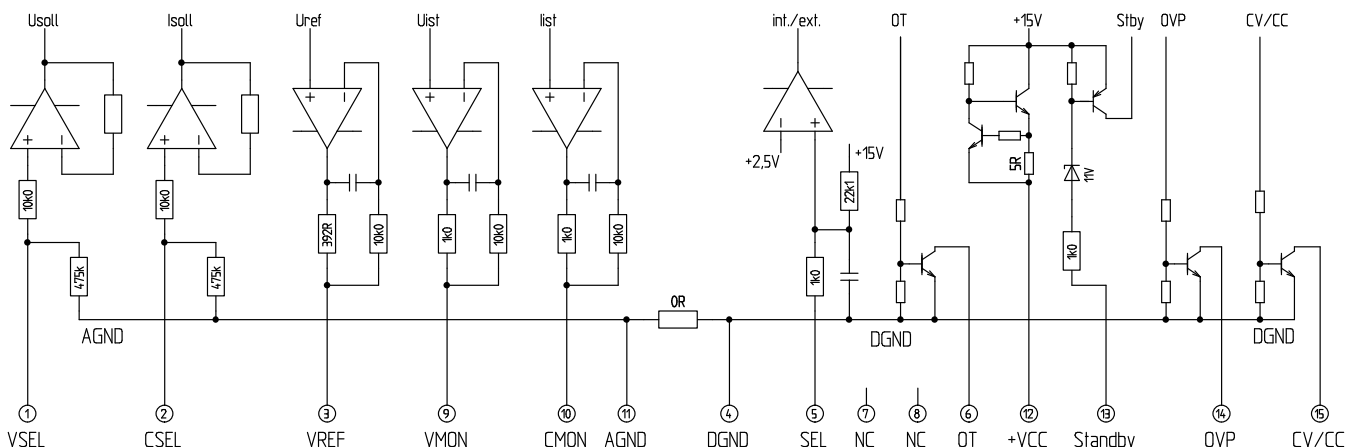
Pinbelegung Analogschnittstelle

Pin	Name	I/O	Beschreibung	Phasenlage	Beschreibung, Pegel, Impedanz
1	VSEL	I	Sollwert Spannung	-	0...10V, Eingangsimpedanz >40k
2	CSEL	I	Sollwert Strom	-	0...10V, Eingangsimpedanz >40k
3	VREF	O	Referenzspannung	-	10V, $I_{Max} = 5mA$
4	DGND	-	Digital Ground	-	Masse für Steuer- und Meldesignale
5	SEL-enable	I	Umschaltung Local/Extern	Low=Extern Open=Lokal	$U_{Max} = 20V$, $I_{Max} = I_{Max} = 2mA$, $U_{Low} < 1V$
6	OT	O	Übertemperatur	Low=OK Open=Error	$U_{Max} = 20V$, $I_{Max} = -25mA$, offener Kollektor
7	NC	-	-	-	-
8	NC	-	-	-	-
9	VMON	O	Istwert Spannung	-	0...10V, $I_{Max} = 2mA$
10	CMON	O	Istwert Strom	-	0...10V, $I_{Max} = 2mA$
11	AGND	-	Analog Ground	-	Masse für Sollwerte, Istwerte & VREF
12	+VCC	O	Versorgungsspannung	-	11...15V, $I_{Max} = 100mA$
13	Standby	I	Ausgang Ein/Aus	Low=Aus Open=Ein	$U_{Max} = 20V$, $I_{Max} = 2mA$, $U_{Low} < 1V$
14	OVP	O	Überspannung	Low=OK Open=Error	$U_{Max} = 20V$, $I_{Max} = -25mA$, offener Kollektor
15	CV/CC	O	Spannungs/Stromregelung	Low=CV Open=CC	$U_{Max} = 20V$, $I_{Max} = -25mA$, offener Kollektor

I = Eingang, O = Ausgang

Die Massen des Gerätes (AGND und DGND) sind elektrisch leitend mit dem Plus-Ausgang verbunden!

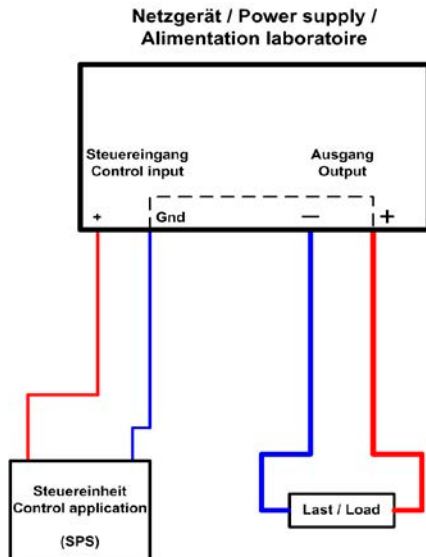
Interne, vereinfachte Darstellung der Beschaltung der analogen Schnittstelle



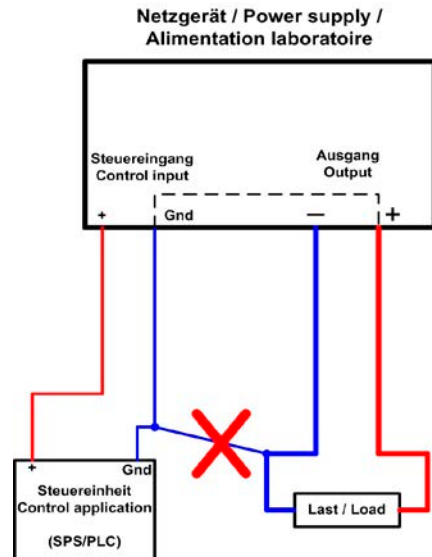
Wichtiger Hinweis

Achtung! Die Signalmasse (GND) an der analogen Schnittstelle und der Plus-Ausgang (+) sind intern miteinander verbunden. Bei getrennter Verlegung von Steuersignalmasse zu einer externen Steuereinheit (z.B. SPS) und Minus-Ausgang (-) zu einer Last, dürfen diese nicht verbunden werden, da sonst ein Kurzschluß zwischen Plus und Minus entsteht und hoher Kurzschlußstrom über die Steuersignalmasse fließt und das Gerät beschädigt!

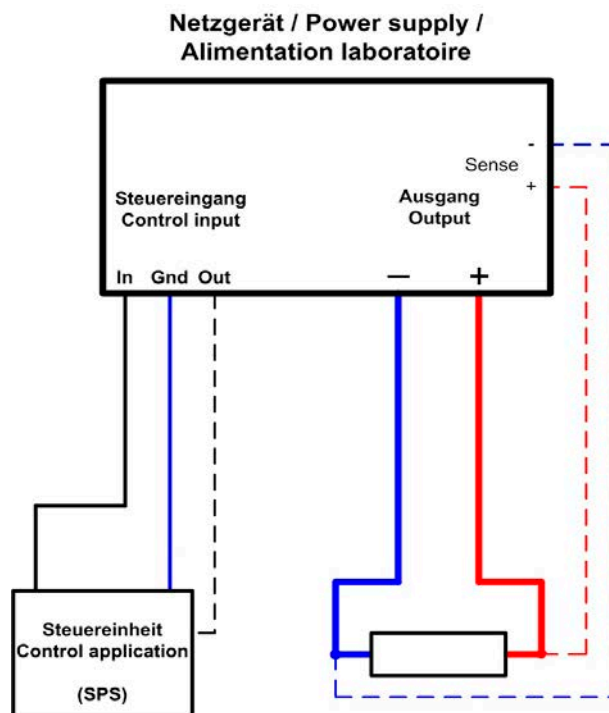
Richtig



Falsch



Um die Spannung an der Last zu messen, wird „Remote sense“ verdrahtet und aktiviert. Der Meßausgang UMON, für den Istwert der Spannung, repräsentiert dann den Spannungswert an der Last und kann mit der Steuerapplikation erfaßt und gemessen werden. Dies verhindert, daß Laststrom über eine der Steuer- bzw. Lastleitungen fließt.



Technical specifications

Input

Voltage	switchable, 115/230V, $\pm 10\%$
Frequency	50 / 60Hz
Fuse	T3.15A at 230V T6.3A at 115V

Output

Voltage

- Fine adjustment range	0...32V
- Adjustment range	approx. 1.6V
- Stability 0...100% load	<10mV
- Stability $\pm 10\%$ U_{IN}	<1mV
- Ripple	<2mV _{RMS}
- Regulation 10...90% load	<1ms
- Regulation 90...10% load	<1ms
- Accuracy	$\pm 1\%$ of max. value + 2 digits

Current

- Adjustment range	0...5A
- Fine adjustment range	approx. 0.25A
- Stability 0...100% U_{OUT}	<4mA
- Ripple	<2mA _{RMS}
- Accuracy	$\pm 1\%$ of max. value + 4 digits

Protection

- Overvoltage protection (OVP)	0...35.2V
- Overtemperature protection (OT)	Output shutdown

Control elements

Voltage adjustment	Potentiometers coarse/fine
Current adjustment	Potentiometers coarse/fine
Overvoltage protection	Trimmer 10 turns
Preset OVP / Current	Push button (Preset)

Indicators

Voltage	LED 7 segment, 3 digits
Current	LED 7 segment, 3 digits
Overvoltage protection	LED 7 segment, 3 digits
Status indication by	LEDs

Analog interface

Inputs	Signal
Voltage 0...100%	0...10V
Current 0...100%	0...10V
Remote Control On/Off (SEL-enable)	open collector
Output On/Off (Standby)	open collector

Outputs

Outputs	Signal
Voltage 0...100%	0...10V
Current 0...100%	0...10V
Supply voltage (+VCC)	12...15V 100mA
Reference voltage (VREF)	10.0V 5mA
Overvoltage indicator (OVP)	open collector
Overtemperature indicator (OT)	open collector
Control mode (CV/CC)	open collector

Miscellaneous

Operating temperature	0...40°C
Storage temperature	-20...70°C
Relative humidity	<80% w/o condensation
Dimensions (WxHxD)	240x120x285mm
Installation dimensions (WxHxD)	240x132x325mm
Protection class	1

Accessories

USB interface	UTA12
---------------	-------

Note:

The DC output is protected against overvoltages by means of suppressor diodes from the DC poles to ground (PE). Thus the potential of both poles must not be raised higher than 100V above PE. This also impacts the serial connection of units. Security tests have to be performed with appropriately low test voltages.

Important details

Unpacking

Check the contents after unpacking for missing parts or accessories and the unit for any apparent mechanical damages and loose parts inside the unit. In case of a transport damage please inform the seller immediately. In that case do not take the unit into operation.

Commissioning

For safety reasons the unit may only be operated at a mains power connection provided with a safety ground or via an insulating transformer safety class 2. The air in- and outlets on the back side may never be obstructed in order to ensure proper cooling.

Mains power voltage selection and fuse replacement

Before putting the unit into operation make sure that the available mains power voltage and the setting of the input voltage selector on the back have the same value (115V or 230V). If it is required to adjust the input selector to the mains power voltage value, an input fuse with an appropriate voltage value has to be fit as well. The fuse may only be changed or replaced whilst the unit is disconnected from the mains power line. The fuse and the respective values are shown on the back side of the unit.

General

The power supplies of series PS 3000 B and with up to 320 Watts are transistor-line regulated. They provide a constant output voltage and current with low ripple, fast regulation and several additional features. A two-stage transformer with automatic change-over is used to reduce the heat dissipation on the MOS-FET power stages. The cooling is supported by temperature controlled fans. All models are equipped with an analog interface for external control via 0...10 V or the digital USB interface (UTA 12, USB-to-Analog).

Controls and displays

For an overview see page 12 and following.

Output voltage and current can be preset through coarse and fine potentiometers placed on the front panel or via 0...10V through the analog interface. The respective values are shown on the 3-digit 7-segment LED meters or via the analog interface (0...10V).

While pushing the preset key, the preset current and the preset overvoltage protection value (i.e. OVP, setting through the 10-turn potentiometer on the front), are displayed on the LED meters.

The regulation mode is indicated via two LEDs.

LED CV = constant voltage mode

LED CC = constant current mode

Furthermore, the LEDs on the front panel show the following operation conditions.

LED Standby	= Shut down by analog interface
LED OVP	= Shut down by overvoltage (OVP)
LED OT	= Shut down by overheating (OT)
LED External	= Analog interface active

Output terminals

The output is provided through two safety sockets on the front panel and in addition via screw terminals on the rear side. The connections for "remote sensing", i.e. to compensate the voltage loss on the load wires, are placed on the rear side as well.

Technical description

General

The laboratory power supply series PS 3000 B is an ideal equipment for the use in R&D , schools (vocational training), maintenance and production. The attractive design, the easy and intuitive handling and the rugged and reliable technology make this series an ideal tool for technicians, engineers and their apprentices.

Adjustment of the output

Output voltage and output current can be set from 0 up to the max. value. Both operation modes, constant voltage (CV) or constant current (CV), are selected automatically (auto crossover).

Load connection

The load can be connected through the safety sockets on the front or via screw terminals on the rear side.

Remote sense

The output voltage loss resulting from long DC output cables can be compensated by connecting the sense terminal (+ and – sense) on the rear side with the + and – input terminals of the load. For this purpose please remove the jumpers from the terminals + Sense and – Sense firstly.

Overvoltage protection (OVP)

The units are equipped with an overvoltage protection (OVP). The value can be adjusted with a screw driver between 0V...110% of the rated output voltage. If the output voltage becomes higher than the preset value, due to a user's mistake or an internal defect, the output will shut down and the LED OVP will light up.

Fan control and overtemperature protection (OT)

The series is equipped with a temperature regulated fan speed. In case the temperature of the transformer or the power stage becomes too high, the output is switched off automatically. The LED OT (overtemperature) will light up. After cooling down the unit will reset automatically.

Interfacing

The built-in analog interface allows to control the unit externally through analog signals (0-10 V). With the external, optional interface UTA12 it is possible to control the unit via a personal computer. The software for this application (UTA12) is provided.

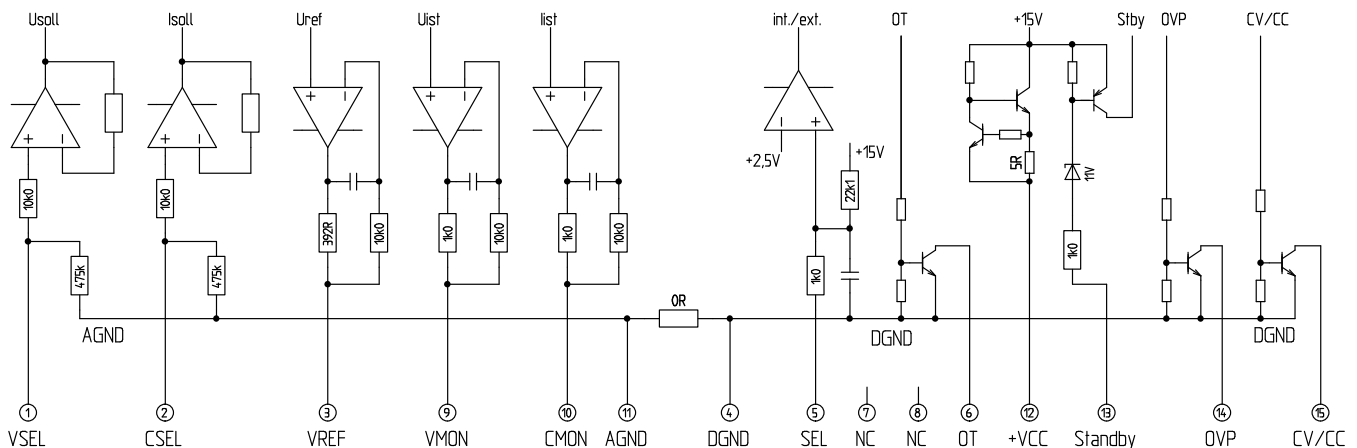
Pin assignment of analog interface

Pin	Name	I/O	Description	Phasing	Description, level, impedance
1	VSEL	I	Nominal value voltage	-	0...10V, input impedance >40kΩ
2	CSEL	I	Nominal value current	-	0...10V, input impedance >40kΩ
3	VREF	O	Reference value	-	10V, I _{Max} = 5mA
4	DGND	-	Digital Ground	-	Ground for control and status signals
5	SEL-enable	I	Select local / extern	Low=Extern Open=Local	U _{Max} = 20V, I _{Max} = 2mA, U _{Low} <1V
6	OT	O	Overtemperature	Low=OK Open=Error	U _{Max} = 20V, I _{Max} = -25mA, open collector
7	NC	-	-		-
8	NC	-	-		-
9	VMON	O	Actual value voltage		0...10V, I _{Max} = 2mA
10	CMON	O	Actual value current		0...10V, I _{Max} = 2mA
11	AGND	-	Analog Ground		Ground nominal and actual values, VREF
12	+VCC	O	Supply voltage		11...15V, I _{Max} = 100mA
13	Standby	I	Output on / off	Low=Off Open=On	U _{Max} = 20V, I _{Max} = 2mA, U _{Low} <1V
14	OVP	O	Overvoltage	Low=OK Open=Error	U _{Max} = 20V, I _{Max} = -25mA, open collector
15	CV/CC	O	Voltage or current control	Low=CV Open=CC	U _{Max} = 20V, I _{Max} = -25mA, open collector

I = input, O = output

The grounds of the unit (AGND and DGND) are electrically connected to the positive output!

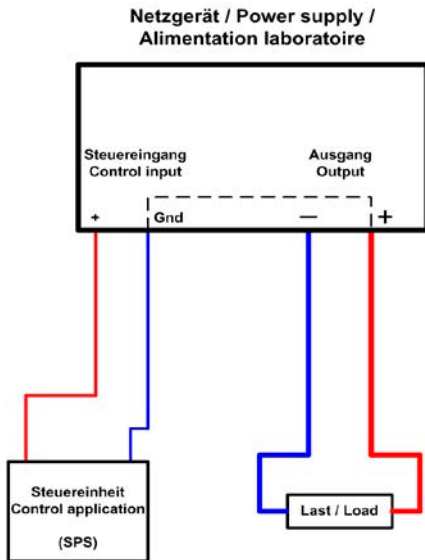
Internal schematic diagram analog interface



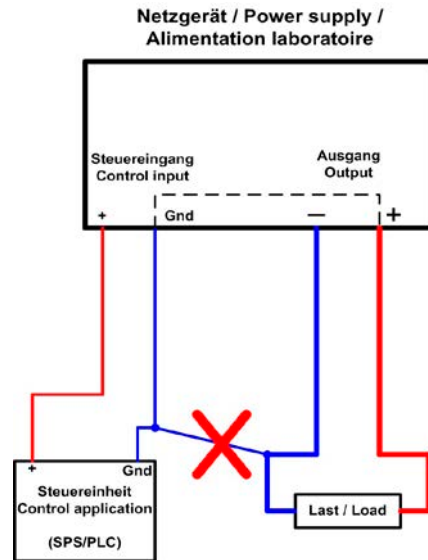
Important note

Important! The signal ground (GND) of the analog interface and the positive (+) output are internally connected. When wiring the signal ground to a control application (eg. a PLC) and the negative (-) output to a load, they **must not** be connected to each other, because it will be a short-circuit and high current will flow through the signal ground and damage the device.

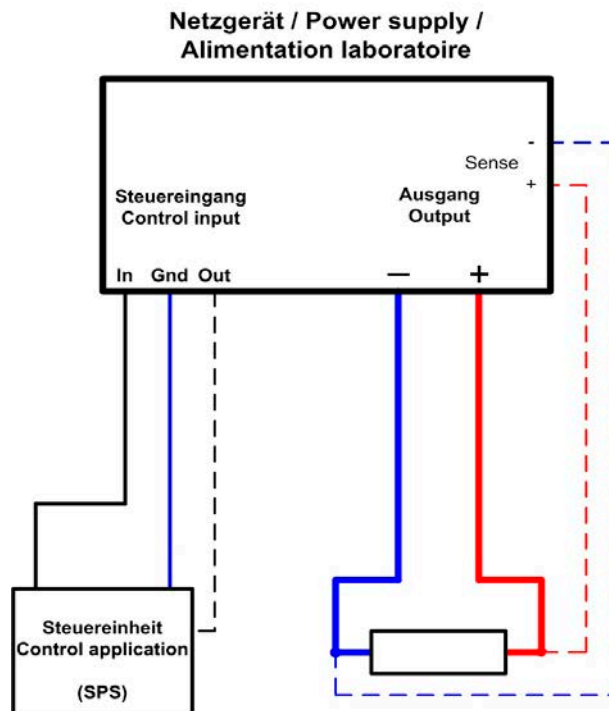
Correct



Wrong



In order to measure the voltage at the load, use and wire the „Remote sense“ feature. The actual value output VMON, represents the voltage on the load and can be wired with the control application to measure the voltage. This prevents the current flowing via the control respectively measuring lines.



Données technique

Entrée

Tension	sélectionnable, 115V / 230V, $\pm 10\%$
Fréquence	50 / 60Hz
Fusible	T3,15A à 230V T6,3A à 115V

Sortie

Tension

- Plage de réglage	0...32V
- Plage de réglage précision	approx. 1,6V
- Stabilité 0...100% charge	<10mV
- Stabilité $\pm 10\%$ U _E	<1mV
- Ondulation résiduelle	<2mV _{RMS}
- Temps de comp. 10...90% charge	<1ms
- Temps de comp. 90...10% charge	<1ms
- Précision	$\pm 1\%$ de valeur nominal + 2 digit

Courant

- Plage de réglage	0...5A
- Plage de réglage précision	approx. 0,25A
- Stabilité 0...100% U _S	<4mA
- Ondulation résiduelle	<2mA _{RMS}
- Précision	$\pm 1\%$ de valeur nominal + 4 digit

Protection

- Protection c. la surtension (OVP)	0...35,2V
- Détection de surintensité (CC)	0...5A
- Élévation de température (OT)	Arrêt de la sortie

Éléments de réglage

Tension	Potentiomètre gros/fin
Courant	Potentiomètre gros/fin
Protection c. la surtension	Trimmer 10 rot.
Préréglage Parafoudre/Courant	Bouton-poussoir

Éléments de affichage

Tension	DEL 7 seg. 3-chiffres
Courant	DEL 7 seg. 3-chiffres
OVP	DEL 7 seg. 3-chiffres
Affichages d'état	DEL

Interface analogique

Entrée	Signal
Tension 0...100%	0...10V
Courant 0...100%	0...10V
Commande à distance marche/arrêt	collecteur ouvert
Sortie marche/arrêt (Standby)	collecteur ouvert

Sortie

Tension 0...100%	0...10V
Courant 0...100%	0...10V
Alimentation (+VCC)	12...15V 100mA
Référence tension (VREF)	10,0V 5mA
Indication OVP	collecteur ouvert
Indication OT	collecteur ouvert
Indication mode CV/CC	collecteur ouvert

Diverses

Température de fonctionnement	0...40°C
Température de stockage	-20...70°C
Humidité atmosphérique	<80% sans condensation
Dimensions (LxHxP)	240x120x285mm
Profondeur de montage (LxHxP)	240x132x325mm
Classe de protection	1

Accessoires

Interface USB	UTA12
---------------	-------

Note:

Grâce à des diodes d'écrêtage placées entre les pôles DC et la terre, la sortie DC est protégée contre les surtensions. Ainsi le potentiel entre les deux pôles et la terre ne dépassera jamais les 100V. Ce comportement a une influence sur la mise en série des alimentations. Les tests de sécurité doivent être réalisés avec des tensions de tests suffisamment bas.

Détails importants

Déballage

Avant de relier l'appareil au secteur, une inspection visuelle doit être faite pour s'assurer que l'alimentation n'a pas subi de dommages pendant le transport. Si l'appareil montre un dommage extérieur en informer votre fournisseur. En aucun cas, il ne faut l'utiliser.

Conditions de fonctionnement

Pour des raisons de sécurité, l'appareil doit être branché impérativement sur une prise secteur munie de la terre. Les entrées et sorties d'air situées à l'arrière ne doivent pas être obstruées afin d'assurer un refroidissement correct.

Sélection de la tension secteur et remplacement du fusible

Avant de brancher l'appareil sur le secteur, s'assurer que le sélecteur de tension d'entrée est positionné sur la valeur de la tension secteur disponible (110V ou 230V).

Si la tension secteur fournie est différente du réglage, le fusible d'entrée devra être changé, le remplacement ne peut être effectué que lorsque l'appareil est débranché de la prise secteur. Les valeurs de fusible sont montrées en face arrière.

Caractéristiques générales

La série des alimentations PS 3000 B 160 watts et 320 watts est du type régulation série. Ces modèles procurent pour une sortie à tension constante et courant constant à faible ondulation résiduelle, une régulation rapide et plusieurs autres possibilités. Un transformateur à double étage est utilisé pour réduire la dissipation de chaleur des étages de puissance MOS-FET. Le refroidissement est obtenu par des ventilateurs asservis en température. Tous les modèles sont équipés d'une interface analogique pour une commande externe en 0-10V ou par une interface USB (option UTA 12).

Commandes et affichages

La tension et le courant de sortie peuvent être pré-réglés à l'aide de potentiomètres réglage approché et réglage fin situés en face avant ou à l'aide de l'interface analogique 0...10V en face avant. Les valeurs de sortie sont affichées sur les affichages digitaux 2000 points 7 segments ou via l'interface 0-10V analogique.

Pendant le bouton-poussoir «Preset» est enfoncé la valeur de pré-réglage du courant et la valeur de pré-réglage de la surtension de protection (i.e. OVP réglage par le potentiomètre 10 tours en face avant) sont affichées sur les indicateurs LED.

Le mode de régulation est indiqué via deux LED.

LED CV = c'est-à-dire mode tension constant

LED CC = c'est-à-dire mode courant constant

Les conditions de fonctionnement sont indiquées aussi par LED:

LED External = Interface analogique active

LED OT = Arrêt par surchauffe (OT)

LED OVP = Arrêt par surtension (OVP)

LED Standby = Arrêt par l'interface analogique

Sortie

La tension de sortie est délivrée aux bornes de sécurité en face avant et via des sorties sur vis à l'arrière. Les branchements de compensation (pour compenser la chute de tension dans les fils) sont placés en face arrière.

Description technique

Général

La série d'alimentations PS 3000 B est un équipement adapté aux applications en R&D, enseignement, maintenance et production. D'une présentation et d'une conception intuitive font de ce produit un outil apprécié par les ingénieurs et techniciens.

Réglage de la sortie

La tension et le courant de sortie peuvent être réglés de 0 à la valeur maximum, les deux modes de fonctionnement, tension constante „CV“ ou courant constant „CC“ sont sélectionnés automatiquement.

Branchement de la charge

La charge peut être branchée aux bornes de sécurité en face avant ou sur les vis à l'arrière.

Compensation

La perte de tension dans les câbles peut être compensée en reliant les bornes „Sense“ + et – à l'arrière de l'appareil aux bornes + et – de la charge. Dans ce cas, enlever les pontages aux bornes „Sense +“ et „Sense –“.

Protection de surtension (OVP)

La valeur de la protection en surtension peut être réglée au tournevis entre 0 et jusqu'à +10% de la valeur de sortie disponible. Si la tension de sortie devient supérieure à la valeur pré-réglée, soit par erreur de manipulation soit par défaut interne, elle se coupera et la LED „OVP“ s'éclairera.

Commande ventilateur et protection de surchauffe (OT)

Cette série est équipée d'une régulation température de la vitesse du ventilateur. Si la température du transformateur ou de l'étage de sortie devient trop élevée la sortie est automatiquement coupée. La LED „OT“ ("overtemperature") s'éclaira. Après refroidissement, l'appareil se réarme automatiquement.

Interface

L'alimentation laboratoire est muni d'un interface standard analogique quelle permet le control et la recopie sur des signaux analogiques par 0 - 10 V. Avec l'Interface (option) UTA 12 elle peut être connectée et contrôlée directement par ordinateur sur le port USB. Le logiciel et le câble de connexion sont fournis avec l'option UTA 12.

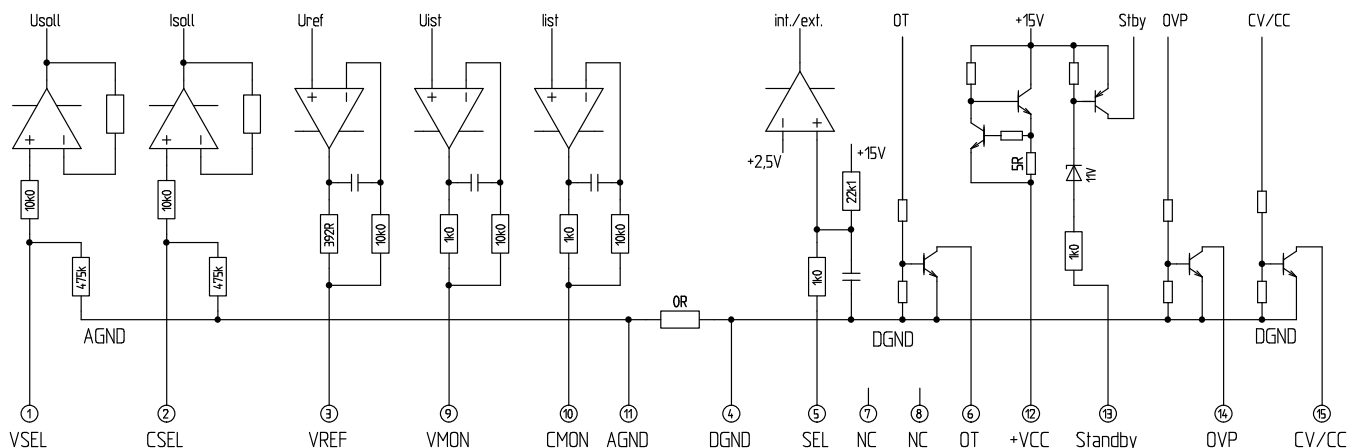
Connecteur d'interface analogique

Pin	Nom	I/O	Description	Position de phase	Description, niveau, impédance
1	VSEL	I	Valeur de consigne de voltage	-	0...10V, impédance de entrée >40kΩ
2	CSEL	I	Valeur de consigne de courant	-	0...10V, impédance de entrée >40kΩ
3	VREF	O	Tension de référence	-	10V, I _{Max} = 5mA
4	DGND		Digital Ground	-	Masse pour signal de commande et alarme
5	SEL-enable	I	Inversion Local / Externe	Bas=Externe Ouvert=Local	U _{Max} = 20V, I _{Max} = 2mA, U _{Low} <1V
6	OT	O	Élévation de température	Bas=OK Ouvert=Erreur	U _{Max} = 20V, I _{Max} = -25mA, open collector
7	NC		-		-
8	NC		-		-
9	VMON	O	Valeur de réelle de voltage		0...10V, I _{Max} = 2mA
10	CMON	O	Valeur de réelle de courant		0...10V, I _{Max} = 2mA
11	AGND	-	Analog Ground		Masse pour valeur de consigne et réelle, VREF
12	+VCC	O	Tension d'alimentation		11...15V, I _{Max} = 100mA
13	Standby	I	Sortie marche / arrêt	Bas=Arrêt Ouvert=Marche	U _{Max} = 20V, I _{Max} = 2mA, U _{Low} <1V
14	OVP	O	Surtension	Bas=OK Ouvert=Erreur	U _{Max} = 20V, I _{Max} = -25mA, open collector
15	CV/CC	O	Tension/Courant constante	Bas=CV Ouvert=CC	U _{Max} = 20V, I _{Max} = -25mA, open collector

I = Entrée, O = Sortie

Les masses (AGND et DGND) du interface analogique est référée a la sortie positive!

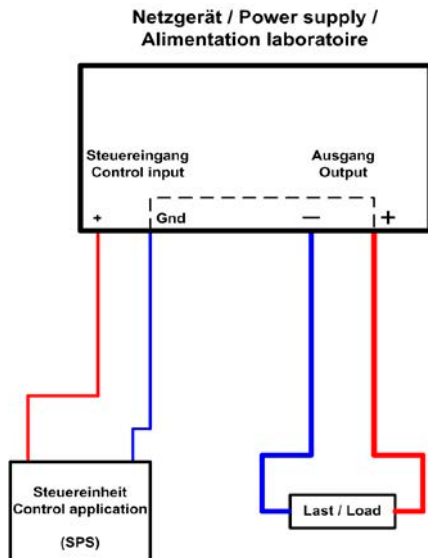
Interne schéma des circuits d'interface analogique



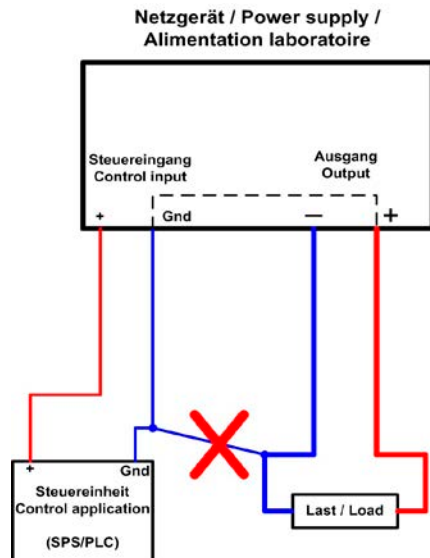
Note importante

Important! La masse du signal (GND) de l'interface analogique et le positif (+) de sortie sont connectées en interne. Lors du câblage du signal à une application de contrôle (par exemple par PLC/SPS) et le pôle négatif (-) de sortie à une charge, ils doivent être isolées pour exemple par des amplificateurs de signaux. Sinon, risque du court-circuit et un courant élevé se coulera à travers le masse du signal et endommagerais l'appareil.

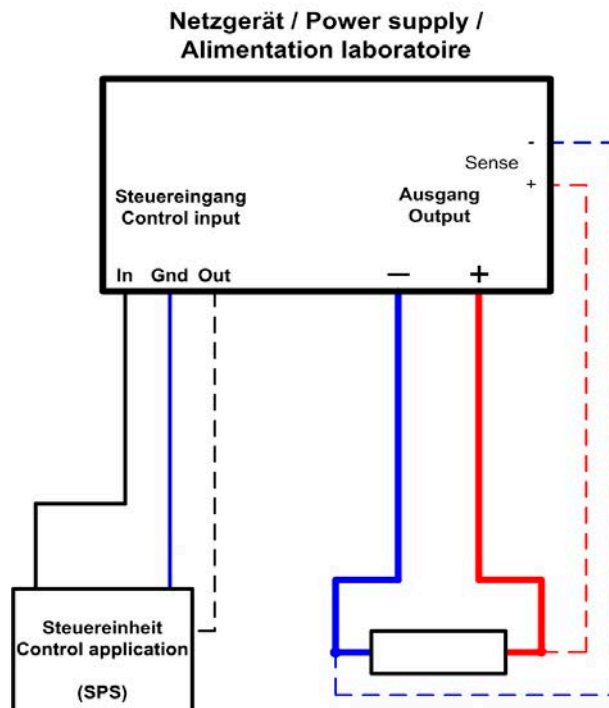
Correct



Faux



Pour mesurer la tension au niveau du consommateur connecté, le dispositif de compensation de chute de tension «Remote Sense» est câblé et activé. La valeur mesurée à la sortie du moniteur de tension VMON qui correspond à la valeur réelle de la tension représente alors la valeur de tension au niveau de l'équipement connecté et peut être saisie et mesurée par l'application de commande. Ceci empêche le courant de charge de passer par des conducteurs de commande ou de puissance.

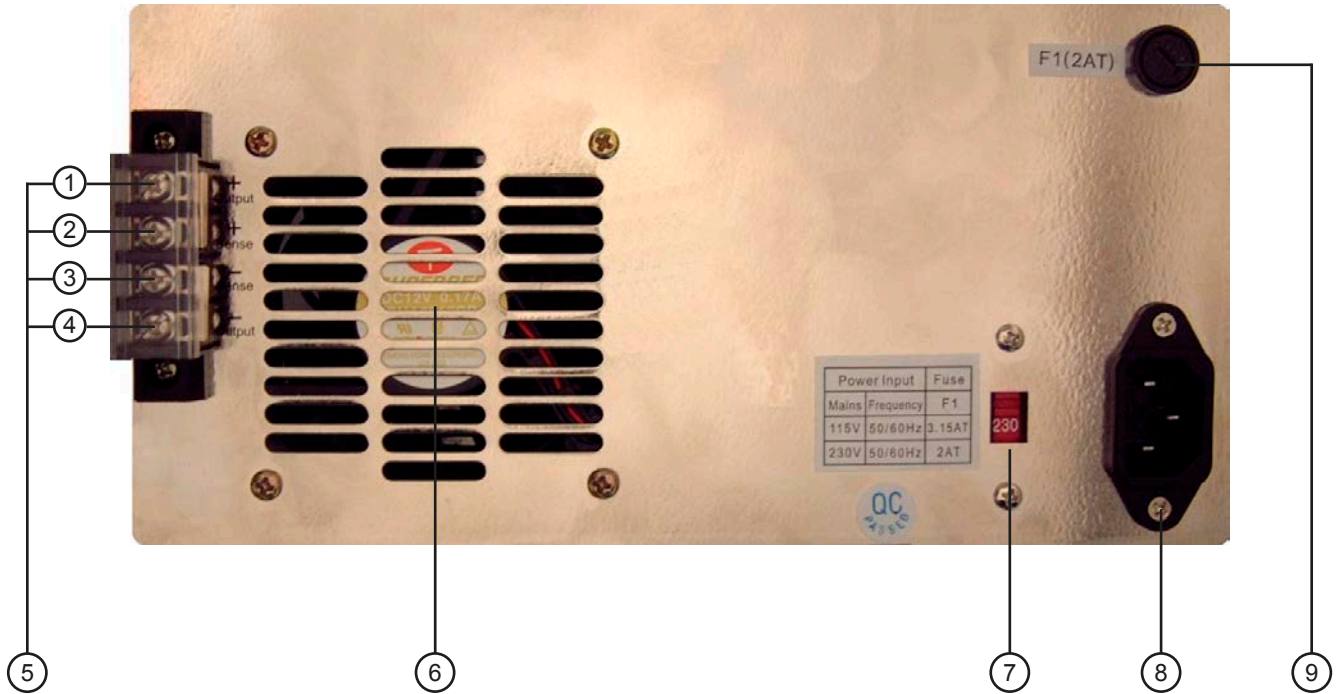


Bezeichnung der Bedienelemente
Operating controls
Désignation des éléments de commande



1	Netzschalter	Mains switch	Interrupteur du réseau
2	Drehknopf Spannung grob	Voltage rotary knob (coarse)	Bouton de réglage de tension grossier
3	Anzeige Spannung (Preset=OVP)	Display voltage (Preset=OVP)	Indicateur de la tension
4	Regelungsart Spannungsregelung	Voltage control mode indication	Réglage de tension
5	Drehknopf Spannung fein	Voltage rotary knob (fine)	Bouton de réglage de tension fin
6	Taster Voreinstellung OVP / Strom	Push button Preset OVP/Current	Bouton poussoir pré-réglage OVP / courant
7	Zustandsanzeigen	Status indication	Visualisation d'état
8	Analogschnittstelle	Analog interface	Interface analogique
9	Einstellung Überspannungsschutz	Adjustment overvoltage protection	Ajustage Protection contre les surtension
10	Drehknopf Strom grob	Current rotary knob (coarse)	Bouton de réglage de courant grossier
11	Regelungsart Stromregelung	Current control mode	Réglage de courant
12	Anzeige Strom	Display current	Indicateur de la courant
13	Drehknopf Strom fein	Current rotary knob (fine)	Bouton de réglage de courant fin
14	Erdungsbuchse	Ground connector	Borne de terre
15	DC-Ausgangsklemmen	DC output terminals	Point de sortie

Bezeichnung der Bedienelemente
Operating controls
Désignation des éléments de commande



1	+ Ausgang	+ Output	+ Sortie
2	+ Fernföhlung	+ Sense	+ Détecteur
3	- Fernföhlung	- Sense	- Détecteur
4	- Ausgang	- Output	- Sortie
5	DC-Ausgangsklemmen	DC output terminals	Barre à bornes du revers
6	Luftaustritt	Air outlet	Bouche d'aération
7	Netzspannungswahlschalter	Voltage selector	Commutateur de tension
8	Kaltgeräteeinbaustecker	Power receptacle	Branchement au secteur
9	Netzsicherung	Line fuse	Fusible d'entrée



Elektro-Automatik

EA-Elektro-Automatik GmbH & Co. KG

Entwicklung - Produktion - Vertrieb
Development - Production - Sales

Helmholtzstraße 31-33
41747 Viersen
Germany

Telefon: 02162 / 37 85-0
Telefax: 02162 / 16 230
ea1974@elektroautomatik.de
www.elektroautomatik.de
