



Installation Guide

Schrank Cabinet



Technische Daten

- Typ: EA 15U
- Abm. (BxHxT): 60 cm x ca. 95 cm x 100 cm
- Ausführung: mit Türen, auf Rollen
- AC-Anschluß: L1+L2+L3+PE
- AC-Versorgung: 400 V (L-L), $\pm 10\%$
- AC-Anschlußstrom: max. 56 A
- Gewicht: ca. 150 kg
- DC-Bus: 1000 V / 80 A / 30 kW

Konfiguration

- Rollen (4 Stück, davon 2 feststellbar)
- Bestückung:
 - » 1x PSI 11000-80
- Not-Aus-Kreis installiert mit
 - » 1x Not-Aus-Schalter (über Kabel verbunden)
- Bender Isolationswächter mit Ankoppelgerät
- Signalleuchte (über Kabel verbunden)

Installation



Wichtige Hinweise

- Verändern Sie nicht die Netzeingangs-Verdrahtung bezüglich Leitungslänge, Absicherung und Querschnitt!
- Der Netzanschluß muß extern abgesichert werden!

1. Schrank

Der Schrank wird auf Rollen geliefert. Diese dienen zum Transport bzw. Ortsveränderung des Schrankes. Während des Betriebes des Schrankes muß aus Sicherheitsgründen sichergestellt sein, die Rollen unter dem Schrank fixiert sind, da sonst der Schrank beginnen könnte unkontrolliert zu Rollen bzw. umzukippen.



Wichtige Hinweise

- Der Schrank darf nur auf horizontalen Flächen aufgestellt und betrieben werden.
- Der Schrank muß gegen Wegrollen gesichert sein, neben der Fixierung der vorderen Rollen notfalls durch weitere Maßnahmen

Be- und Entlüftung

Die Belüftung erfolgt über die Vorderseite (Zuluft) und Rückseite (Abluft). Die Türen sind luftdurchlässig. Hinter dem Schrank muß daher mindestens 50 cm Platz gelassen werden.

Vorderseite und Rückseite dürfen nicht durch irgendwelche Gegenstände abgedeckt sein, die eine Luftzufuhr verhindern könnten.

Technical specifications

- Type: EA 15U
- Dim (WxHxD): 60 cm x ca. 95 cm x 100 cm
- Model: with rear and front doors, on casters
- AC input connection: L1+L2+L3+PE
- AC input voltage: 400 V (L-L), $\pm 10\%$
- AC current: max. 56 A
- Weight: approx. 150 kg
- DC bus: 1000 V / 80 A / 30 kW

Configuration

- Casters (4 pieces of which 2 can be locked)
- Possible layout:
 - » 1x PSI 11000-80
- Emergency off circuit installed with
 - » 1x Emergency off switch (wired by cable)
- Bender Insulation guard with coupling device
- Signal tower (wired by cable)

Installation



Important notes

- Do not modify the internal wiring, especially not regarding cross section and cable length!
- The AC supply has to be fused externally!

1. Cabinet

The cabinet is delivered with casters. The casters are allowed to be used while transporting/moving of the cabinet. During operation it must be ensured that the casters under the cabinet are fixed for safety reasons in order to avoid the cabinet from rolling off or tipping over.



Important notes

- The cabinet must only be positioned and operated on horizontal ground
- The cabinet must be secured against rolling off, either by locking the casters or removing them

Air cooling

Operating the cabinet requires unobstructed air ventilation from the front to the back. The installed doors have a mesh which allows for sufficient air circulation. Behind the cabinet it requires to have at least 50 cm of space for exhausting air.

Front and back door must not be obstructed in any way.

2. AC-Versorgung

Für den AC-Anschluß der Hauptversorgung ist ein Klemmblock vorgesehen, der von der Rückseite des Schrankes (unten links) zugänglich und mit L1, L2, L3 und PE beschriftet ist.

Hinweis

Der PE-Leiter ist unbedingt erforderlich und muß angeschlossen sein!

Die AC-Versorgung für das PSI-Gerät ist mit einem 3-phasigen 32 A-Automaten abgesichert. Die interne Hilfsversorgung des Not-Aus-Kreises ist mit 2 Stück 16 A abgesichert. Alle Automaten sind auf der Vorderseite des Schrankes zugänglich.

Die externe Verkabelung und Absicherung der AC-Versorgung muß gängigen Vorschriften und Anforderungen entsprechen.

AC-Anschlußklemme:

- Empfohlener Kabelquerschnitt: 16-25 mm²
- Empfohlene externe Absicherung: 32-40 A
- Anzugsdrehmoment: 3,2 Nm
- Abisolierungslänge: 16 mm

3. DC-Anschluß

Es ist ein Netzgerät Typ PSI 11000-80 mit 1000 V Nennspannung im Schrank installiert. DC-Lasten werden mittels der mitgelieferten M6-Schraubensets direkt am DC-Anschluß des Gerätes angebunden. Die dazu benötigten Kabel werden nicht mitgeliefert und müssen vom Anwender entsprechend gängiger Normen und Sicherheitsrichtlinien gefertigt werden und auf der Geräteseite M6 Ringkabelschuhe haben. Der Maximalstrom beträgt 80 A.

Für den Anschluß von Leitungen für 80 A, bis max. 5 m Länge und bis 30°C Umgebungstemperatur empfehlen wir folgende Querschnitte **pro Anschlußpol**:

1x 16 mm² oder 2x 6 mm².

Achtung!

DC-Quellen immer polrichtig anschließen!

Das Gerät hat keinen Schutz gegen Verpolung und kann auch im ausgeschalteten Zustand beschädigt werden.

2. AC supply

The AC connection is done using a screw terminal block which is accessible on the rear side of the cabinet in the bottom left side and which is labeled with L1, L2, L3 and PE.

Note

The PE conductor is absolutely required!

The AC supply for the PSI unit is fused with a three-phase 32 A circuit breaker. The internal auxiliary supply for the emergency off circuit is fused with 2x 16 A. All circuit breakers are located on the front for easy access.

The AC wiring has to meet standard specifications and regulations.

AC screw terminal:

- Recommended cable cross section: 16-25 mm²
- Recommended external fusing: 32-40 A
- Required torque: 3.2 Nm
- Stripping length: 16 mm

3. DC input

There is one power supply of model PSI 11000-80 with a voltage rating of 1000 V installed in the cabinet. DC loads are connected directly to DC terminal of the device using the included metric M6 screw sets. The required cables are not included and have to be made by the fitter, meeting local standards and safety provisions. Those cable ends which are tied to the DC output must be crimped with M6 or similar ring lugs. The maximum current is rated 80 A.

For the cables for 80 A, up to 5 m of length and up to 30°C ambient temperature we recommend following cross sections **per pole**:

1x 16 mm² or 2x 6 mm².

Attention!

Always connect DC sources and with correct polarity!

The device doesn't have a protection against false polarity and can even be damaged in switched-off state.

4. Kontakt für externen Not-Aus

Der Schrank bietet einen internen Not-Aus-Kreis. Für die Auslösung wird mindestens ein Öffner benötigt. Dieser wird über zwei Schraubanschlüsse (X2.1, X2.2) eingebunden, die ansonsten gebrückt sein müssen.

Auf Kundenwunsch ist an diesen Anschlüssen ein mechanischer Not-Aus-Schalter (Marke PILZ) für manuelle Betätigung über eine 5 m lange Leitung angebunden. Dieser kann durch einen oder mehrere Kontakte gleichen oder anderen Typs ersetzt oder ergänzt werden, die alle in Reihenschaltung sein müssen.

Bei mehreren Kontakten würde dann gelten, daß bei Betätigung eines der Kontakte der Not-Aus ausgelöst wird.

4. Contact for external emergency stop

The cabinet features an emergency stop circuit. At least one breaker contact is required to complete the circuit. It's connected to two screw terminals (X2.1, X2.2), which otherwise would have to be bridged.

Upon customer request, a manually acted emergency stop switch from brand PILZ is connected to those terminals via a 5 m cable. This contact can be replaced or extended by one or several identical or different contacts, which all require to be breakers and connected in series.

In case there are multiple contacts installed, it applied that acting any of them would trigger the emergency stop.

Betrieb

Achtung! Lebensgefahr!

- Beim Betrieb elektrischer Geräte stehen zwangsweise bestimmte Teile unter teils gefährlicher Spannung. Daher sind alle spannungsführenden Teile abzudecken!
- Alle Arbeiten an den Anschlussklemmen müssen im spannungslosen Zustand des Gerätes erfolgen (Eingang nicht verbunden mit Spannungsquellen) und dürfen nur von Personen durchgeführt werden, die mit den Gefahren des elektrischen Stroms vertraut sind oder unterrichtet wurden! Unsachgemäßer Umgang mit diesen Geräten kann zu tödlichen Verletzungen, sowie erheblichen Sachschäden führen.
- Berühren Sie die Kontakte am Netzkabel oder der Netzanschlußbuchse nie direkt nach dem Entfernen des Kabels aus der Steckdose oder dem Hauptanschluß, da die Gefahr eines Stromschlags besteht!
- Da einige Geräte im Schrank Senken sind und einen Eingang haben, kann an diesem selbst bei Trennung der AC-Versorgung noch berührungsfähige Spannung von einer externen Quelle anliegen!



Operating the cabinet

Mortal danger - Hazardous voltage

- Electrical equipment operation means that some parts can be under dangerous voltage. Therefore all parts under voltage must be covered!
- All work on connections must be carried out under zero voltage (input not connected to source) and may only be performed by qualified and informed persons. Improper actions can cause fatal injury as well as serious material damage.
- Never touch cables or connectors directly after disconnecting from mains supply, as there is risk of electric shock due to not yet fully discharged capacitors!
- Some of the devices in the cabinet are sinks, which are supplied voltage from external sources. Even in situations where the cabinet is disconnected from AC supply hazardous voltage could still be supplied to the DC bus by a source!



- Das Gerät ist ausschließlich seiner Bestimmung gemäß zu verwenden!
- Das Gerät ist nur für den Betrieb innerhalb der auf dem Typenschild angegebenen Anschlußwerte und technischen Daten zugelassen.
- Führen Sie keine mechanischen Teile, insbesondere aus Metall, durch die Lüftungsschlitze in das Gerät ein.
- Vermeiden Sie die Verwendung von Flüssigkeiten aller Art in der Nähe des Gerätes, diese könnten in das Gerät gelangen. Schützen Sie das Gerät vor Nässe, Feuchtigkeit und Kondensation.
- Für Netzgeräte und Batterielader: Schließen Sie Verbraucher, vor allem niederohmige, nie bei eingeschaltetem Leistungsausgang an, es können Funken und dadurch Verbrennungen an den Händen, sowie Beschädigungen am Gerät und am Verbraucher entstehen!
- Um Schnittstellenkarten oder -module in dem dafür vorgesehenen Einschub (Slot) zu bestücken, müssen die einschlägigen ESD –Vorschriften beachtet werden.



- The equipment must only be used as intended
- The equipment is only approved for use within the connection limits stated on the product label.
- Do not insert any object, particularly metallic, through the ventilator slots
- Avoid any use of liquids near the equipment. Protect the device from wet, damp and condensation.
- For power supplies and battery chargers: do not connect users, particularly low resistance, to devices under power; sparking may occur which can cause burns as well as damage to the equipment and to the user.
- Do not connect DC power sources to electronic load devices while the input is switched on. Sparking may occur which can cause burns as well as damage to the equipment and to the source.
- ESD regulations must be applied when plugging interface cards or modules into the relative slot



- Für elektronische Lasten: Schließen Sie Spannungsquellen nie bei eingeschaltetem Leistungseingang an, es können Funken und dadurch Verbrennungen an den Händen, sowie hohe Spannungsspitzen und Beschädigungen am Gerät und an der Quelle entstehen!
- Nur im ausgeschalteten Zustand darf eine Schnittstellenkarte bzw. -modul aus dem Einschub herausgenommen oder bestückt werden. Eine Öffnung des Gerätes ist nicht erforderlich.
- Keine externen Spannungsquellen mit umgekehrter Polarität am DC-Ausgang bzw. DC-Eingang anschließen! Das Gerät wird dadurch beschädigt.
- Für elektronische Lasten: keine Spannungsquelle am DC-Eingang anschließen, die eine Spannung erzeugen kann, die höher ist als 110% der Nenneingangsspannung der Last. Das Gerät ist gegen Überspannungen nicht geschützt, diese können das Gerät zerstören.
- Niemals Netzkabel, die mit dem Ethernet oder dessen Komponenten verbunden sind, in die Master-Slave-Buchsen auf der Rückseite stecken!



- Interface cards or modules may only be attached or removed after the device is switched off. It is not necessary to open the device.
- Do not connect external power sources with reversed polarity to DC input or outputs! The equipment will be damaged.
- Do not connect a power source to the DC input which can generate a voltage more than 110% of the nominal input voltage of the load. The equipment is not protected against over voltage and may be irreparably damaged.
- Never insert a network cable which is connected to Ethernet or its components into the master-slave socket on the back side of the device!

Verantwortung des Bedieners

Das Gerät befindet sich im gewerblichen Einsatz. Das Personal unterliegt daher den gesetzlichen Pflichten zur Arbeitssicherheit. Neben den Warn- und Sicherheitshinweisen in dieser Anleitung müssen die für den Einsatzbereich gültigen Sicherheits-, Unfallverhütungs- und Umweltschutzvorschriften eingehalten werden. Insbesondere gilt, daß die das Gerät bedienenden Personen:

- sich über die geltenden Arbeitsschutzbestimmungen informieren.
- die zugewiesenen Zuständigkeiten für die Bedienung, Wartung und Reinigung des Gerätes ordnungsgemäß wahrnehmen.
- vor Arbeitsbeginn die Betriebsanleitung vollständig gelesen und verstanden haben.
- die vorgeschriebenen und empfohlenen Schutzausrüstungen anwenden.
- Weiterhin ist jeder an dem Gerät Beschäftigte in seinem Zuständigkeitsumfang dafür verantwortlich, daß das Gerät stets in technisch einwandfreiem Zustand ist.

Pflichten des Betreibers

Betreiber ist jede natürliche oder juristische Person, die das Gerät nutzt oder Dritten zur Anwendung überläßt und während der Nutzung für die Sicherheit des Benutzers, des Personals oder Dritter verantwortlich ist.

Das Gerät wird im gewerblichen Bereich eingesetzt. Der Betreiber des Gerätes unterliegt daher den gesetzlichen Pflichten zur Arbeitssicherheit.

Responsibility of the user

The equipment is in industrial operation. Therefore the operators are governed by the legal safety regulations. Alongside the warning and safety notices in this manual the relevant safety, accident prevention and environmental regulations must also be applied. In particular the users of the equipment:

- must be informed of the relevant job safety requirements
- must work to the defined responsibilities for operation, maintenance and cleaning of the equipment
- before starting work must have read and understood the operating manual
- must use the designated and recommended safety equipment.
- Furthermore, anyone working with the equipment is responsible for ensuring that the device is at all times technically fit for use.

Responsibility of the operator

Operator is any natural or legal person who uses the equipment or delegates the usage to a third party, and is responsible during its usage for the safety of the user, other personnel or third parties.

The equipment is in industrial operation. Therefore the operators are governed by the legal safety regulations.

Neben den Warn- und Sicherheitshinweisen in dieser Anleitung müssen die für den Einsatzbereich des Gerätes gültigen Sicherheits-, Unfallverhütungs- und Umweltschutzvorschriften eingehalten werden. Insbesondere muß der Betreiber:

- sich über die geltenden Arbeitsschutzbestimmungen informieren.
- durch eine Gefährdungsbeurteilung mögliche zusätzliche Gefahren ermitteln, die sich durch die speziellen Anwendungsbedingungen am Einsatzort des Gerätes ergeben.
- in Betriebsanweisungen die notwendigen Verhaltensanforderungen für den Betrieb des Gerätes am Einsatzort umsetzen.
- während der gesamten Einsatzzeit des Gerätes regelmäßig prüfen, ob die von ihm erstellten Betriebsanweisungen dem aktuellen Stand der Regelwerke entsprechen.
- die Betriebsanweisungen, sofern erforderlich, an neue Vorschriften, Standards und Einsatzbedingungen anpassen.
- die Zuständigkeiten für die Installation, Bedienung, Wartung und Reinigung des Gerätes eindeutig und unmißverständlich regeln.
- dafür sorgen, daß alle Mitarbeiter, die an dem Gerät beschäftigt sind, die Betriebsanleitung gelesen und verstanden haben. Darüber hinaus muss er das Personal in regelmäßigen Abständen im Umgang mit dem Gerät schulen und über die möglichen Gefahren informieren.
- dem mit Arbeiten an dem Gerät beauftragten Personal die vorgeschriebenen und empfohlenen Schutzausrüstungen bereitstellen.

Weiterhin ist der Betreiber dafür verantwortlich, daß das Gerät stets in einem technisch einwandfreien Zustand ist.

Anforderungen an das Bedienpersonal

Jegliche Tätigkeiten an Geräten dieser Art dürfen nur Personen ausüben, die ihre Arbeit ordnungsgemäß und zuverlässig ausführen können und den jeweils benannten Anforderungen entsprechen.

- Personen, deren Reaktionsfähigkeit beeinflusst ist, z. B. durch Drogen, Alkohol oder Medikamente, dürfen keine Arbeiten ausführen.
- Beim Personaleinsatz immer die am Einsatzort geltenden alters- und berufsspezifischen Vorschriften beachten.

Verletzungsgefahr bei unzureichender Qualifikation!



Unsachgemäßes Arbeiten kann zu Personen- und Sachschäden führen. Jegliche Tätigkeiten dürfen nur Personen ausführen, welche die erforderliche Ausbildung, das notwendige Wissen und die Erfahrung dafür besitzen.

Alongside the warning and safety notices in this manual the relevant safety, accident prevention and environmental regulations must also be applied. In particular the operator has to

- be acquainted with the relevant job safety requirements
- identify other possible dangers arising from the specific usage conditions at the work station via a risk assessment
- introduce the necessary steps in the operating procedures for the local conditions
- regularly control that the operating procedures are current
- update the operating procedures where necessary to reflect changes in regulation, standards or operating conditions.
- define clearly and unambiguously the responsibilities for operation, maintenance and cleaning of the equipment.
- ensure that all employees who use the equipment have read and understood the manual. Furthermore the users are to be regularly schooled in working with the equipment and the possible dangers.
- provide all personnel who work with the equipment with the designated and recommended safety equipment
- install an external device (e.g. according to section 5.2 of IEC/EN 60204-1) which enables the cabinet to be disconnect from any power source

Furthermore, the operator is responsible for ensuring that the device is at all times technically fit for use.

User requirements

Any activity with equipment of this type may only be performed by persons who are able to work correctly and reliably and satisfy the requirements of the job.

- Persons whose reaction capability is negatively influenced by e.g. drugs, alcohol or medication may not operate the equipment.
- Age or job related regulations valid at the operating site must always be applied.

Danger for unqualified users



Improper operation can cause person or object damage. Only persons who have the necessary training, knowledge and experience may use the equipment.

Als **unterwiesenes Personal** gelten Personen, die vom Betreiber über die ihnen übertragenen Aufgaben und möglichen Gefahren ausführlich und nachweislich unterrichtet wurden.

Als **Fachpersonal** gilt, wer aufgrund seiner beruflichen Ausbildung, Kenntnisse und Erfahrungen sowie Kenntnis der einschlägigen Bestimmungen in der Lage ist, die übertragenen Arbeiten ordnungsgemäß auszuführen, mögliche Gefahren selbständig zu erkennen und Personen- oder Sachschäden zu vermeiden.

Bedienung der Geräte

Siehe separates Geräte-Handbuch auf dem beiliegenden USB-Stick.

Bedienung des Isolationswächters

Siehe separates Isowächter-Handbuch auf dem beiliegenden USB-Stick.



Hinweis

Der Isolationswächter überwacht den Widerstand zwischen dem DC-Ausgang und PE. Das bedeutet, daß keiner der DC-Ausgangspole geerdet werden darf.

Signalleuchte

Die über ein 3 m langes Kabel verbundene Signalleuchte signalisiert folgendes über Farben nach außen:

Rot = Der Bender Isolationswächter hat Not-Aus ausgelöst

Grün = Alles OK

Gelb/Orange = System freigegeben

Das bedeutet, daß Rot und Grün nur abwechselnd an sein können und Gelb/Orange getrennt von den anderen arbeitet. Gelb/Orange ist auf Kundenwunsch nicht mit dem OK des Isolationswächters verknüpft und kann somit auch leuchten, wenn Rot leuchtet.

“**Delegated persons**” are those who have been properly and demonstrably instructed in their tasks and the attendant dangers.

“**Qualified persons**” are those who are able through training, knowledge and experience as well as knowledge of the specific details to carry out all the required tasks, identify dangers and avoid personal and other risks.

Handling of the devices

See separate user manual on the included USB stick.

Handling of the isometer

See separate isometer user manual on the included USB stick.



Note

The insulation guard monitors the resistance of insulation between the DC output and PE. It means, that none of the DC output poles can be grounded.

Signal tower

There is a signal tower wired to the cabinet via a 3 m cable. It signals following by colors to the outside:

Red = The Bender insulation guard has triggered the emergency stop

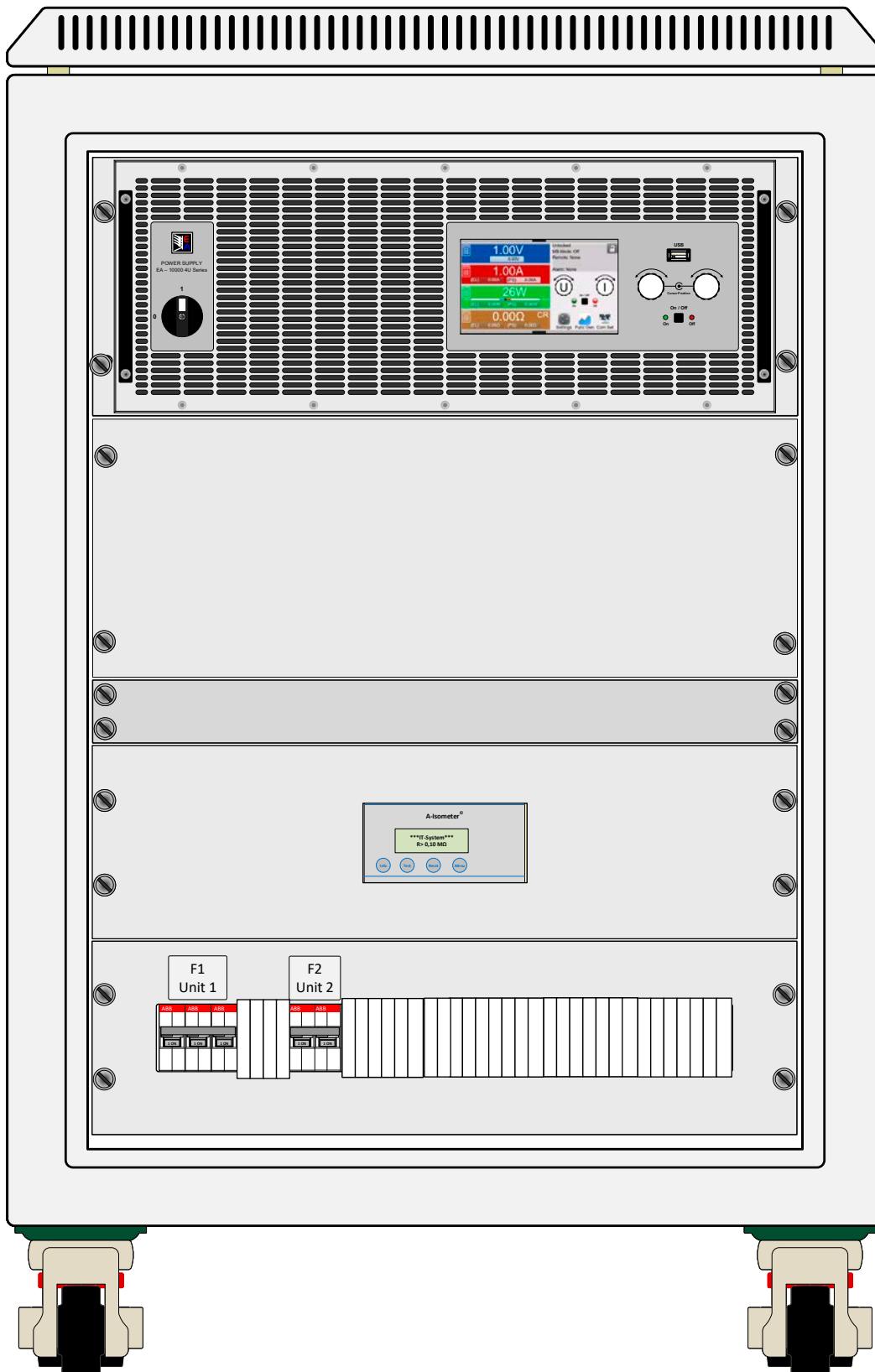
Green = Everything OK

Yellow/Orange = System ready

It means that either red or green can be on at the same time and that yellow/orange is separate. Upon customer's wish, the yellow/orange signal isn't connected to the OK from the insulation guard and so the yellow/orange signal can be on while the red signal is on.

Ansichten & Aufteilung

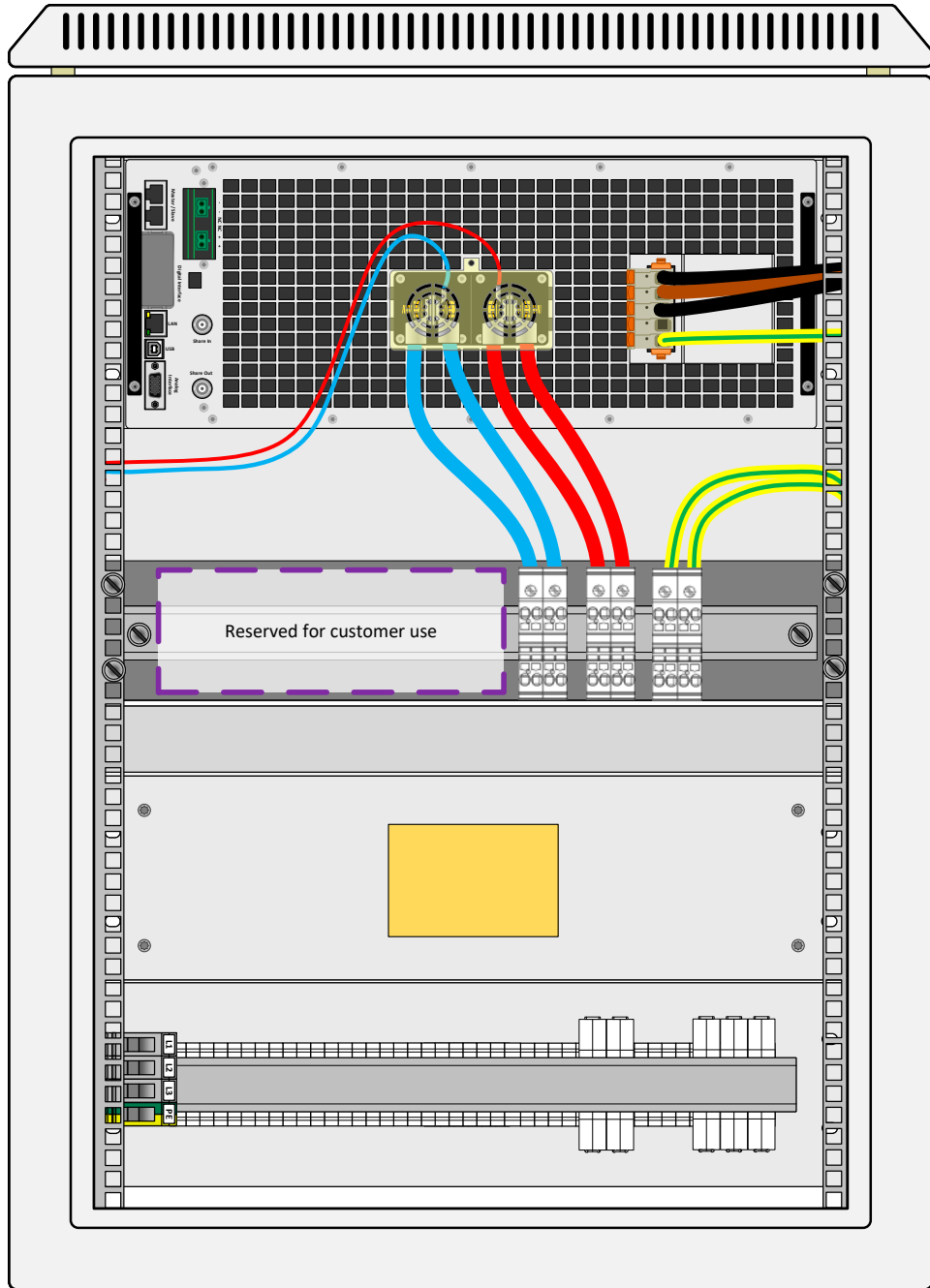
Views & Layout



Unit 1
EA 10000 Series

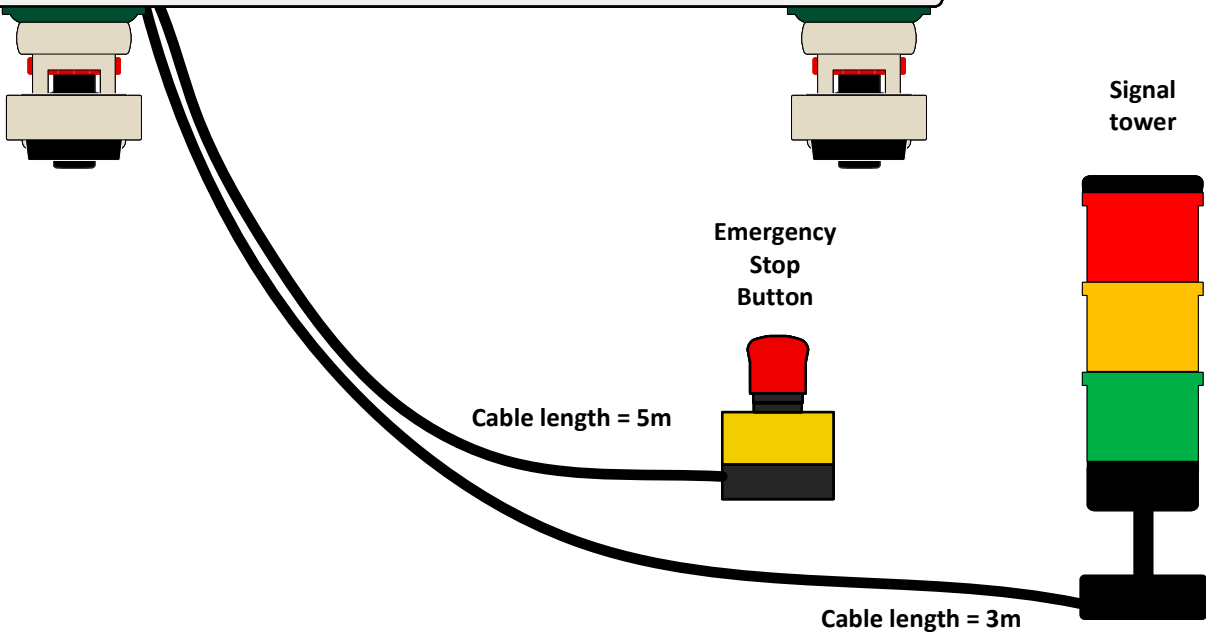
Unit 3
Insulation
Guard

Vorderansicht / Front view



Unit 1
PSI/ELR/PSB 10000
Series

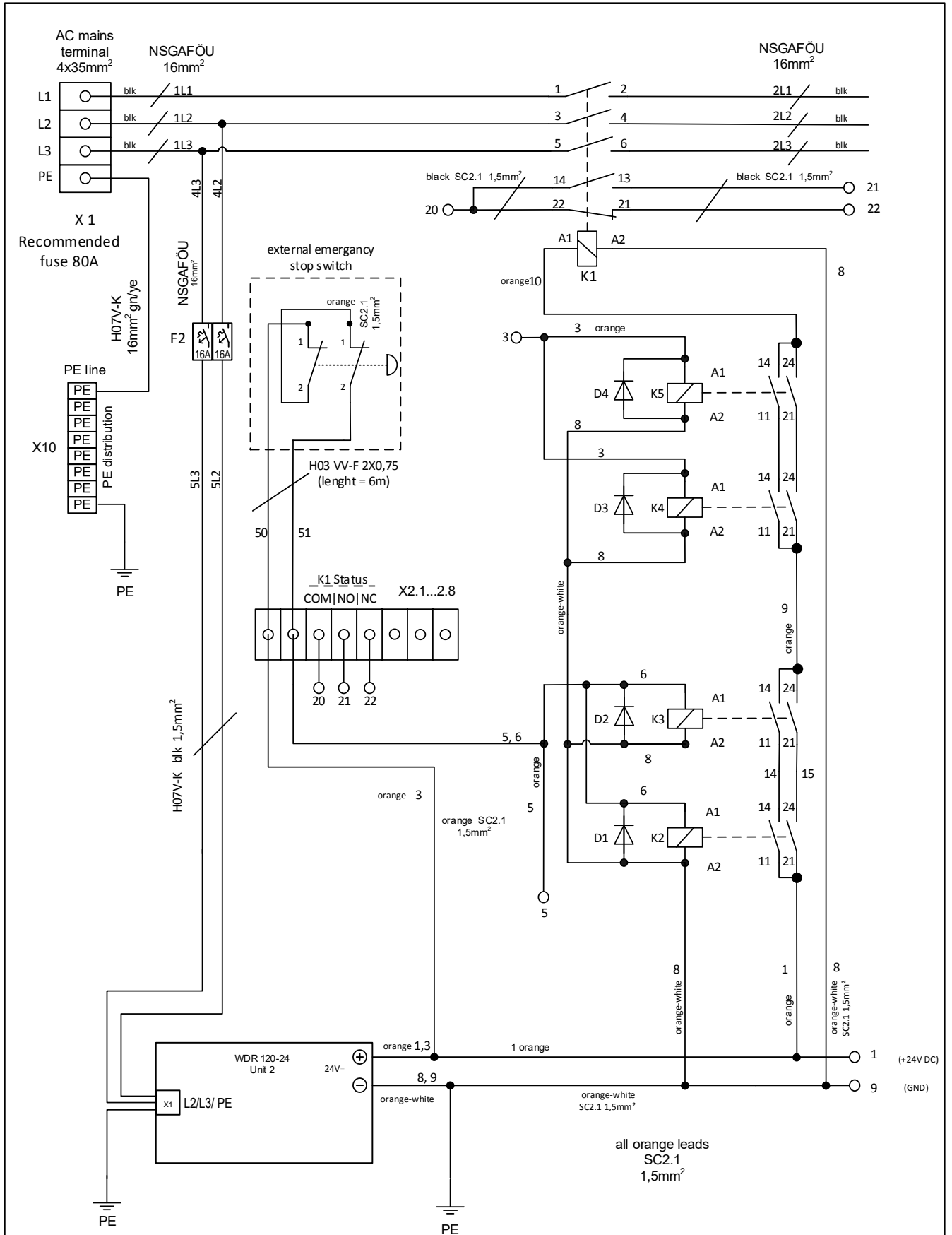
DC Output Terminal
Phoenix Contact
STU 35/ 4X10



Rückansicht / Rear view

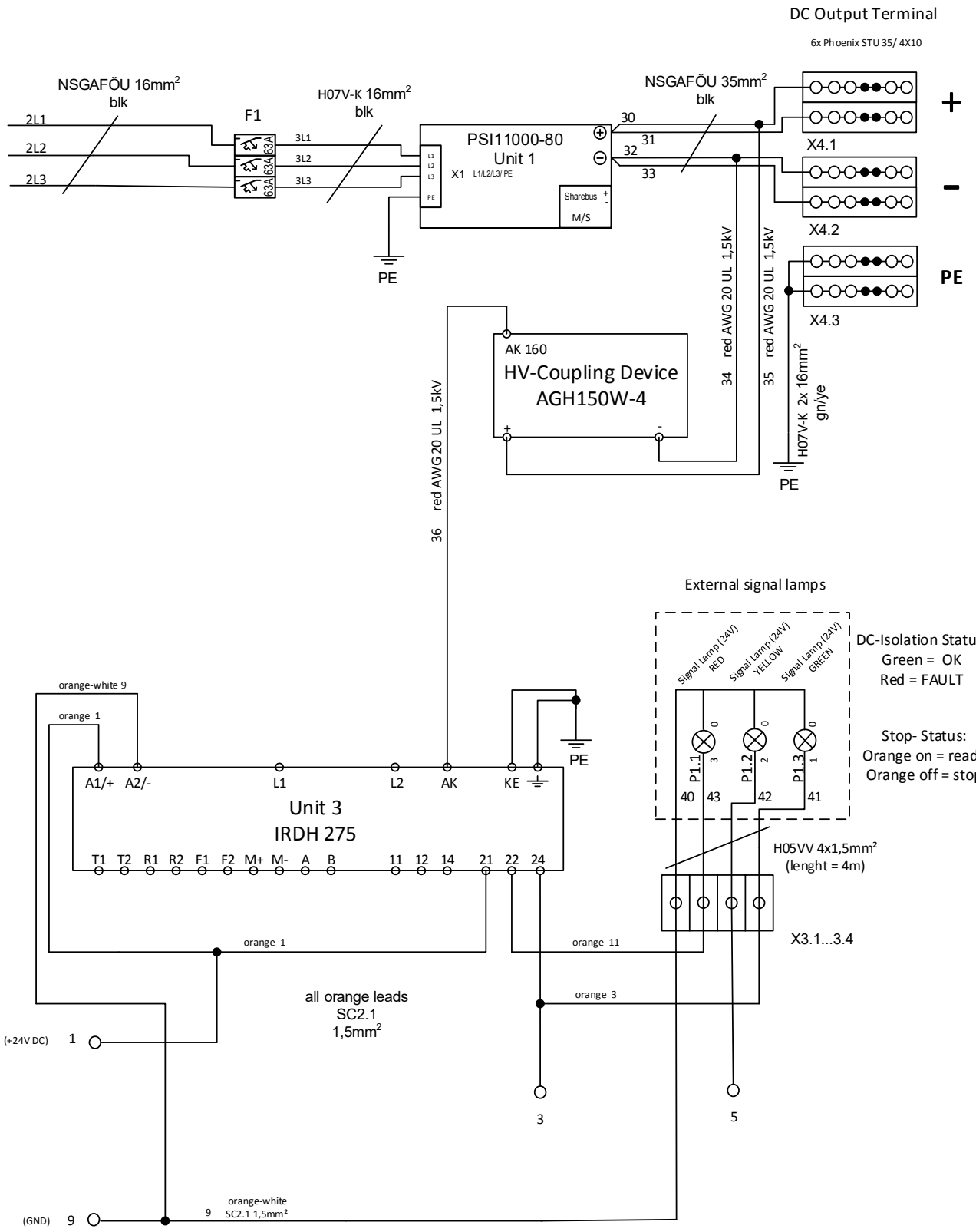
Verdrahtungsplan

Wiring scheme



Change notice	Date	Name	Date	Name
External Emergency Switch	22.06.2020	F.Elmer	Created: 22.06.2020	F.Elmer
Additional DC+ PE-Terminals	22.06.2020	F.Elmer	Rev'd: 22.06.2020	F.Elmer
Additional Aux-Contacts at K1	22.06.2020	F.Elmer	Checked: 22.06.2020	Q

EA-PSI Rack 15 HE for	
1x PSI/ELR/PSB 10000 Series 4U, DC-	
Isometer, External Emergency Switch,	
Signal Lamps	
Artikel Nr.:	09114722
File name:	09114722_VP-Schrank_02.vsd
CAD System Microsoft Visio	
Page	1 von 2



Change notice	Date	Name	Date	Name
External Emergency Switch	22.06.2020	F.Elmer	Created: 22.06.2020	F.Elmer
Additional DC+ PE-Terminals	22.06.2020	F.Elmer	Rev'd: 22.06.2020	F.Elmer
Additional Aux-Contacts at K3	22.06.2020	F.Elmer	Checked: 22.06.2020	Q

EA-PSI Rack 15 HE for
1x PSI/ELR/PSB 10000 Series 4U, DC-
Isometer, External Emergency Switch,
Signal Lamps

Artikel Nr.: 09114722
File name: 09114722_VP-Schrank_02.vsd
CAD System Microsoft Visio

EA - Elektro Auto matik

Page 2 von 2



Elektro-Automatik

EA Elektro-Automatik GmbH & Co. KG

Entwicklung - Produktion - Vertrieb

Helmholtzstraße 31-37

41747 Viersen

Germany

Telefon: 02162 / 37 85-0

Telefax: 02162 / 16 230

ea1974@elektroautomatik.de

www.elektroautomatik.de