

# EA-PS 800 19" 80 W - 240 W



## Alimentations DC enchifables 19" 19" plug-in DC power supplies as Euro cassette



EA-PS 800-19"

A

B

C

D

E

F

G

H

I

J

U

OTP

- Gamme de tension d'entrée 90...264 V avec PFC
- Rendement élevé jusqu'à 92%
- Puissances de sortie : 58 W jusqu'à 240 W
- Tensions de sortie : 3,3 V jusqu'à 24 V
- Courants de sortie : 2,5 A jusqu'à 30 A
- Sortie simple, double ou triple
- Limitées en puissance, toutes les sorties pour pleine puissance
- Sorties ajustables et régulées séparément
- Protection contre les surchauffes (OT)
- Distant on/off et signal d'échec d'alimentation
- Contrôle distant
- Options
  - Partage de puissance\* entre sorties principales
  - Sans afficheur

### Généralités

Les modèles 19" de la série EA-PS 800 sont disponibles avec sortie simple, double ou triple. En combinant le correcteur synchronisé et le principe de convertisseur semi-résonant, un rendement jusqu'à 92% est obtenu, rendant ces alimentations efficaces et fiables.

### Sortie DC

Une sélection de tensions de sortie entre 3,3 V, 5 V, 12-15 V et 24 V à des puissances de 80 W, 150 W et 240 W sont disponibles. Toutes les sorties, principales et auxiliaires sont fournies avec une limite de courant statique, et un circuit de limitation de puissance. Elles sont stabilisées indépendamment, ce qui les rend complètement protégées contre les surcharges et les courts-circuits. Toutes les tensions de sortie peuvent être réglées dans une gamme spécifique par les potentiomètres situés en face avant, afin de s'adapter aux charges sensibles, et sont visualisées par des DEL. La protection OVP protège l'équipement connecté de dommages éventuels à cause d'une surtension.

- Wide input voltage range 90...264 V with active PFC
- High efficiency up to 92%
- Output power ratings: 58 W up to 240 W
- Output voltages: 3.3 V up to 24 V
- Output currents: 2.5 A up to 30 A
- Single, double or triple output
- Power limited, all outputs for full power
- All outputs separately adjustable and regulated
- Overtemperature protection (OT)
- Remote on/off and power fail signal
- Remote sensing
- Options
  - Power sharing\* between mains outputs
  - Without front plate

### General

The models of series EA-PS 800 19" are available as single, dual or triple output power supplies. By combining the synchronised rectifier and semi-resonant converter principle, an efficiency of up to 92% is achieved, making them highly efficient and extremely reliable.

### DC output

A selection of output voltages between 3.3 V, 5 V, 12-15 V and 24 V at power levels of 80 W, 150 W and 240 W are available. All outputs, main and auxiliary, are provided with a static current limit and a power limit circuit and are stabilised independently, making them truly zero-load compatible, fully short-circuit- and overload-proof. All output voltages can be trimmed within a specific range by potentiometers located in the front panel to accommodate sensitive loads, and are visualised via LEDs. The integrated OVP protects the equipment connected from DC overvoltage damage.

## EA-PS 800 19" 80 W - 240 W

### Entrée

Une large gamme d'entrée de 90 V...264 V AC (120 V...360 V DC) avec PFC actif (correction du facteur de puissance) rendent ces appareils idéaux pour une utilisation dans le monde entier ou comme convertisseurs DC/DC isolés.

### Contrôle distant

Le circuit de contrôle distant situé au niveau du connecteur H15, peut être connecté aux bornes d'entrée de la charge, afin de compenser les pertes de tension sur les câbles de la sortie principale, assurant une tension précise et stable pour les équipements sensibles.

### Sortie DC stabilisée

Figure 1 : étape de charge de 2,5 A à 18 A avec PS805-150 19"

Figure 2 : l'étape de charge sur la sortie principale indique une stabilisation séparée pour la sortie principale qui n'affecte pas la sortie auxiliaire.

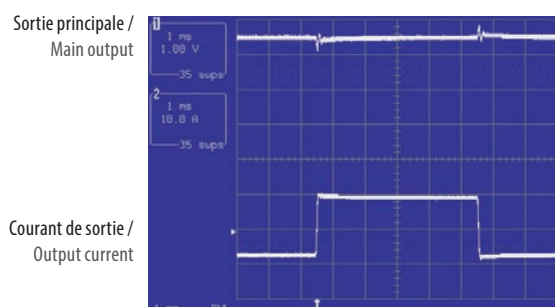


Figure 1 / Figure 1

### Input

A wide input range of 90 V...264 V AC (120 V...360 V DC) with active PFC (power factor correction) makes them suitable for a worldwide usage or as isolated DC/DC converters as well.

### Remote sensing

The remote sensing circuit located at the H15 connector can be connected to the input terminals of the load in order to compensate the voltage loss across the main output wires, ensuring a stable and precise voltage to sensitive equipment.

### Stabilised DC output

Figure 1: Load step from 2.5 A to 18 A at PS805-150 19"

Figure 2: The load step on the main output illustrates the separated stabilisation for the main output which does not affect the auxiliary output.

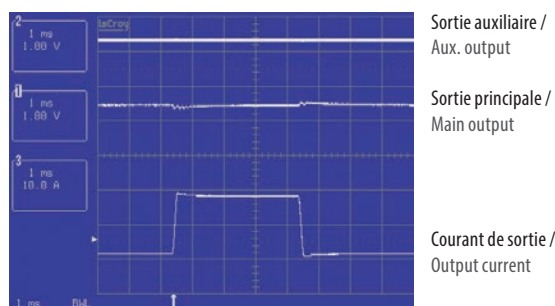


Figure 2 / Figure 2

### Options

- ASF: broche additionnelle de partage de puissance, uniquement pour les modèles à une voie. Elle permet d'intégrer un système de puissance redondant
- Systèmes rack 19" complet avec modules redondants parallèles et versions de sortie personnalisées (disponibles sur demande).

### Options

- ASF: additional power sharing pin, only for single output models. It provides the possibility to build up a redundant power system.
- Complete 19" rack systems with parallel redundant modules and custom specific output versions are available upon request.

Spécifications	Technical Data	EA-PS 800 19" 80 W	EA-PS 800 19" 150 W	EA-PS 800 19" 240 W
Tension d'entrée AC	Input voltage AC	90...264 V, 1ph+N, 45...65 Hz, PF = >0.99		
Tension d'entrée DC	Input voltage DC	90...360 V		
Rendement	Efficiency	Jusqu'à / up to 89%	Jusqu'à / up to 91%	Jusqu'à / up to 92%
Limitation pic de courant d'entrée	Input surge current limitation	<23 A par / by NTC		
Suppression pic de tension d'entrée	Input voltage spike suppression	durch / by VDR		
Temps de maintien	Hold-up time	>20 ms		
Puissance de sortie	Output power	58 W ... 96 W	87 ... 150 W	108 ... 240 W
Régulation de tension distante	Voltage regulation with sensing	0.5 V max.		
Signal échec d'alimentation	Power fail signal	Après / after >5 ms		
Entrée de contrôle	Control input	Externe on-off / external on-off		
Partage de puiss. avec signal ASF	Power share with ASF signal	Option / optional		
Température d'utilisation	Operation temperature	0...70 °C	0...70 °C	0...70 °C
Dérive thermique	Temperature / Derating			
- par convection naturelle	- with natural convection	>45 °C 2.1 W/°C	>45 °C 4 W/°C	>45 °C 6.4 W/°C
- par ventilation forcée 1 m/s	- with forced cooling 1 m/s	>60 °C 4 W/°C	>60 °C 7.5 W/°C	>60 °C 12 W/°C
Température de stockage	Storage temperature	-40 °C ... +85 °C		
Humidité relative	Relative humidity	<90%, sans condensation /n-c.		
Normes	Safety	EN 60950, IEC 950		
Emissions EMI	EMI emission	EN 61000-6-3		
Immunité au bruit EMI	EMI noise immunity	EN 61000-6-2		
Dimensions (L H P)	Dimensions (W H D)	8TE/HP x 3HE/U x 162 mm	10TE/HP x 3HE/U x 162 mm	12TE/HP x 3HE/U x 162 mm
Poids	Weight	640g	780g	930g



**EA-PS 800 19" 80 W - 240 W****80 W**

Spécifications	Technical Data	PS 803-80 Single	PS 805-80 Single	PS 812-80 Single	PS 824-80 Single
Tension de sortie DC	Output voltage DC	3.3 V (3.0...3.6 V)	5 V (4.8...5.5 V)	12 V (11.8...15.2 V)	24 V (23.5...28.5 V)
Régulation charge 0...100% I <sub>OUT</sub>	Load regulation 0...100% I <sub>OUT</sub>	<0.05%	<0.05%	<0.05%	<0.05%
Régulation ligne 100% I <sub>OUT</sub>	Line regulation 100% I <sub>OUT</sub>	<0.05%	<0.05%	<0.05%	<0.05%
Ondulation BF	Ripple LF	<40 mV <sub>cc</sub>	<40 mV <sub>cc</sub>	<40 mV <sub>cc</sub>	<40 mV <sub>cc</sub>
Temps de régl. 10-100% charge	Regulation time 10-100% load	<0.5 ms	<0.5 ms	<0.5 ms	<0.5 ms
Ajustement OVP	OVP adjustment	3.8...4.5 V	6.0...6.7 V	16.5...18.0 V	29.0...33.0 V
Courant / puissance de sortie	Output current / power	16 A / 58 W	16 A / 80 W	7.5 A / 90 W	4 A / 96 W
Limite du courant de sortie	Output current limit	<19 A	<19 A	<8.5 A	<4.8 A
Référence de commande	Ordering number	08130300	08130301	08130302	08130303

Spécifications	Technical Data	PS 805-12-80 Double	PS 805-24-80 Double		
Tension de sortie DC	Output voltage DC	5 V (4.8...5.5 V)	12 V (11.8...15.2 V)	5 V (4.8...5.5 V)	24 V (23.8...27.2 V)
Régulation charge 0...100% I <sub>OUT</sub>	Load regulation 0...100% I <sub>OUT</sub>	<0.05%	<0.2%	<0.05%	<0.2%
Régulation ligne 100% I <sub>OUT</sub>	Line regulation 100% I <sub>OUT</sub>	<0.05%	<0.2%	<0.05%	<0.2%
Ondulation BF	Ripple LF	<40 mV <sub>cc</sub>	<40 mV <sub>cc</sub>	<40 mV <sub>cc</sub>	<40 mV <sub>cc</sub>
Temps de régl. 10-100% charge	Regulation time 10-100% load	<0.5 ms	<0.5 ms	<0.5 ms	<0.5 ms
Ajustement OVP	OVP adjustment	6.0...6.7 V	16.5...18.0 V	6.0...6.7 V	33.0...36.0 V
Courant / puissance de sortie	Output current / power	16 A / 80 W	2.5 A	16 A / 80 W	2.5 A
Limite du courant de sortie	Output current limit	<19 A	<3.0 A	<19 A	<3.0 A
Référence de commande	Ordering number	08130304		08130305	

Spécifications	Technical Data	PS 812-12-80 Double	PS 812-24-80 Double		
Tension de sortie DC	Output voltage DC	12 V (11.8...15.2 V)	12 V (11.8...15.2 V)	12 V (11.8...15.2 V)	24 V (23.8...27.2 V)
Régulation charge 0...100% I <sub>OUT</sub>	Load regulation 0...100% I <sub>OUT</sub>	<0.05%	<0.2%	<0.05%	<0.2%
Régulation ligne 100% I <sub>OUT</sub>	Line regulation 100% I <sub>OUT</sub>	<0.05%	<0.2%	<0.05%	<0.2%
Ondulation BF	Ripple LF	<40 mV <sub>cc</sub>	<40 mV <sub>cc</sub>	<40 mV <sub>cc</sub>	<40 mV <sub>cc</sub>
Temps de régl. 10-100% charge	Regulation time 10-100% load	<0.5 ms	<0.5 ms	<0.5 ms	<0.5 ms
Ajustement OVP	OVP adjustment	16.5...18.0 V	16.5...18.0 V	16.5...18.0 V	33.0...36.0 V
Courant / puissance de sortie	Output current / power	7.5 A / 90 W	2.5 A	7.5 A / 90 W	2.5 A
Limite du courant de sortie	Output current limit	<8.5 A	<3.0 A	<8.5 A	<3.0 A
Référence de commande	Ordering number	08130306		08130307	

Spécifications	Technical Data	PS 805-12-12-80 Triple		
Tension de sortie DC	Output voltage DC	5 V (4.8...5.5 V)	+12 V (11.8...15.2 V)	-12 V (11.8...15.2 V)
Régulation charge 0...100% I <sub>OUT</sub>	Load regulation 0...100% I <sub>OUT</sub>	<0.05%	<0.2%	<0.2%
Régulation ligne 100% I <sub>OUT</sub>	Line regulation 100% I <sub>OUT</sub>	<0.05%	<0.2%	<0.2%
Ondulation BF	Ripple LF	<40 mV <sub>cc</sub>	<40 mV <sub>cc</sub>	<40 mV <sub>cc</sub>
Temps de régl. 10-100% charge	Regulation time 10-100% load	<0.5 ms	<0.5 ms	<0.5 ms
Ajustement OVP	OVP adjustment	6.0...6.7 V	16.5...18.0 V	16.5...18.0 V
Courant / puissance de sortie	Output current / power	16 A / 80 W	2.5 A	2.5 A
Limite du courant de sortie	Output current limit	<19 A	<3.0 A	<3.0 A
Référence de commande	Ordering number	08130308		

**EA-PS 800 19" 80 W - 240 W****150 W**

Spécifications	Technical Data	PS 803-150 Single	PS 805-150 Single	PS 812-150 Single	PS 824-150 Single
Tension de sortie DC	Output voltage DC	3.3 V (3.0...3.6 V)	5 V (4.8...5.5 V)	12 V (11.8...15.2 V)	24 V (23.5...28.5 V)
Régulation charge 0...100% I <sub>OUT</sub>	Load regulation 0...100% I <sub>OUT</sub>	<0.05%	<0.05%	<0.05%	<0.05%
Régulation ligne 100% I <sub>OUT</sub>	Line regulation 100% I <sub>OUT</sub>	<0.05%	<0.05%	<0.05%	<0.05%
Ondulation BF	Ripple LF	<40 mV <sub>cc</sub>	<40 mV <sub>cc</sub>	<40 mV <sub>cc</sub>	<40 mV <sub>cc</sub>
Temps de régl. 10-100% charge	Regulation time 10-100% load	<0.5 ms	<0.5 ms	<0.5 ms	<0.5 ms
Ajustement OVP	OVP adjustment	3.8...4.5 V	6.0...6.7 V	16.5...18.0 V	29.0...33.0 V
Courant / puissance de sortie	Output current / power	24 A / 87 W	24 A / 132 W	10.7 A / 150 W	6.3 A / 150 W
Limite du courant de sortie	Output current limit	<28 A	<28 A	<12.8 A	<7.5 A
Référence de commande	Ordering number	08130309	08130310	08130311	08130312

Spécifications	Technical Data	PS 805-12-150 Double		PS 805-24-150 Double	
Tension de sortie DC	Output voltage DC	5 V (4.8...5.5 V)	12 V (11.8...15.2 V)	5 V (4.8...5.5 V)	24 V (23.8...27.2 V)
Régulation charge 0...100% I <sub>OUT</sub>	Load regulation 0...100% I <sub>OUT</sub>	<0.05%	<0.2%	<0.05%	<0.2%
Régulation ligne 100% I <sub>OUT</sub>	Line regulation 100% I <sub>OUT</sub>	<0.05%	<0.2%	<0.05%	<0.2%
Ondulation BF	Ripple LF	<40 mV <sub>cc</sub>	<40 mV <sub>cc</sub>	<40 mV <sub>cc</sub>	<40 mV <sub>cc</sub>
Temps de régl. 10-100% charge	Regulation time 10-100% load	<0.5 ms	<0.5 ms	<0.5 ms	<0.5 ms
Ajustement OVP	OVP adjustment	6.0...6.7 V	16.5...18.0 V	6.0...6.7 V	33.0...36.0 V
Courant / puissance de sortie	Output current / power	24 A / 150 W	2.5 A	24 A / 150 W	2.5 A
Limite du courant de sortie	Output current limit	<28 A	<3.0 A	<28 A	<3.0 A
Référence de commande	Ordering number	08130313		08130314	

Spécifications	Technical Data	PS 812-12-150 Double		PS 812-24-150 Double	
Tension de sortie DC	Output voltage DC	12 V (11.8...15.2 V)	12 V (11.8...15.2 V)	12 V (11.8...15.2 V)	24 V (23.8...27.2 V)
Régulation charge 0...100% I <sub>OUT</sub>	Load regulation 0...100% I <sub>OUT</sub>	<0.05%	<0.2%	<0.05%	<0.2%
Régulation ligne 100% I <sub>OUT</sub>	Line regulation 100% I <sub>OUT</sub>	<0.05%	<0.2%	<0.05%	<0.2%
Ondulation BF	Ripple LF	<40 mV <sub>cc</sub>	<40 mV <sub>cc</sub>	<40 mV <sub>cc</sub>	<40 mV <sub>cc</sub>
Temps de régl. 10-100% charge	Regulation time 10-100% load	<0.5 ms	<0.5 ms	<0.5 ms	<0.5 ms
Ajustement OVP	OVP adjustment	16.5...18.0 V	16.5...18.0 V	16.5...18.0 V	33.0...36.0 V
Courant / puissance de sortie	Output current / power	10.7 A / 150 W	2.5 A	10.7 A / 150 W	2.5 A
Limite du courant de sortie	Output current limit	<12.8 A	<3.0 A	<12.8 A	<3.0 A
Référence de commande	Ordering number	08130315		08130316	

Spécifications	Technical Data	PS 805-12-12-150 Triple		
Tension de sortie DC	Output voltage DC	5 V (4.8...5.5 V)	+12 V (11.8...15.2 V)	-12 V (11.8...15.2 V)
Régulation charge 0...100% I <sub>OUT</sub>	Load regulation 0...100% I <sub>OUT</sub>	<0.05%	<0.2%	<0.2%
Régulation ligne 100% I <sub>OUT</sub>	Line regulation 100% I <sub>OUT</sub>	<0.05%	<0.2%	<0.2%
Ondulation BF	Ripple LF	<40 mV <sub>cc</sub>	<40 mV <sub>cc</sub>	<40 mV <sub>cc</sub>
Temps de régl. 10-100% charge	Regulation time 10-100% load	<0.5 ms	<0.5 ms	<0.5 ms
Ajustement OVP	OVP adjustment	6.0...6.7 V	16.5...18.0 V	16.5...18.0 V
Courant / puissance de sortie	Output current / power	24 A / 150 W	2.5 A	2.5 A
Limite du courant de sortie	Output current limit	<28 A	<3.0 A	<3.0 A
Référence de commande	Ordering number	08130317		



**EA-PS 800 19" 80 W - 240 W****240 W**

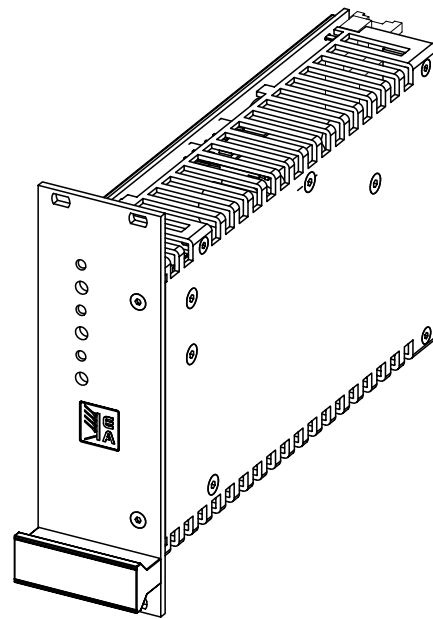
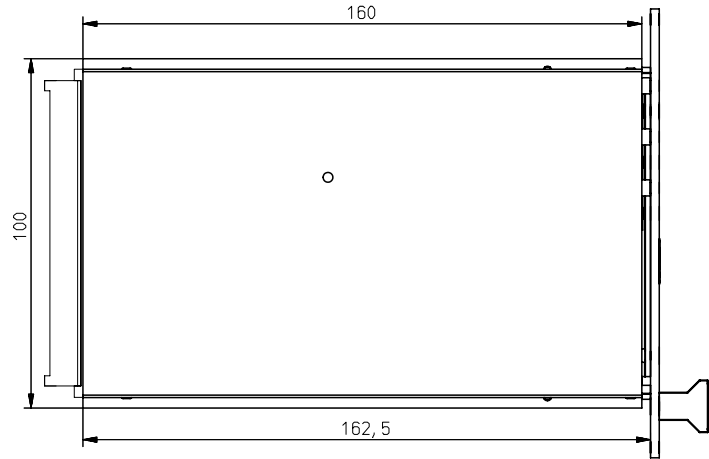
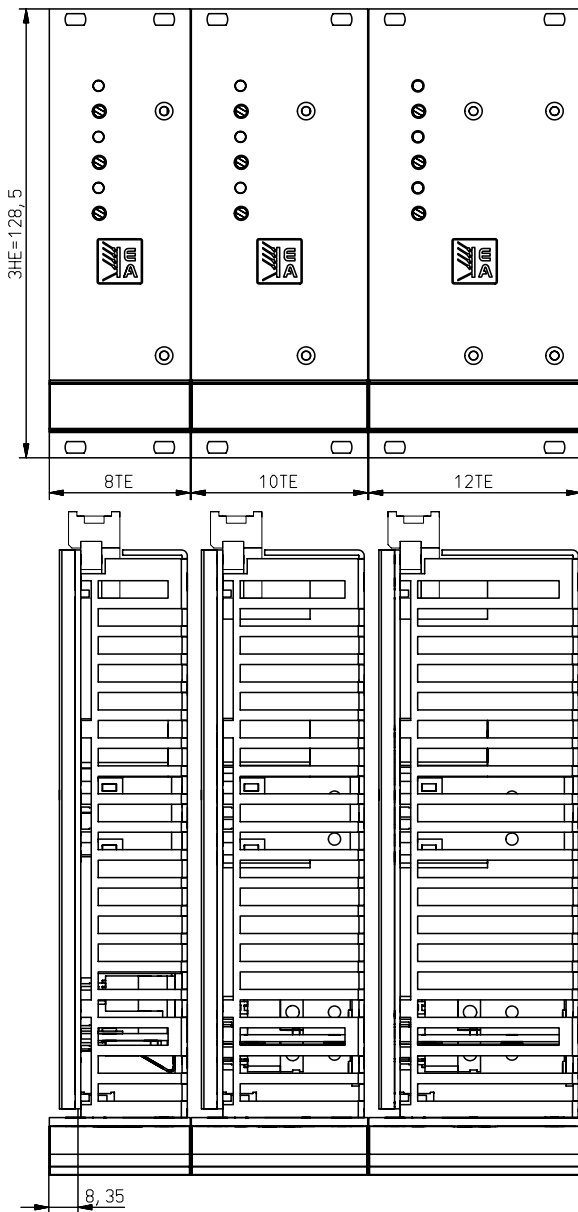
Spécifications	Technical Data	PS 803-240 Single	PS 805-240 Single	PS 812-240 Single	PS 824-240 Single
Tension de sortie DC	Output voltage DC	3.3 V (3.0...3.6 V)	5 V (4.8...5.5 V)	12 V (11.8...15.2 V)	24 V (23.5...28.5 V)
Régulation charge 0...100% I <sub>OUT</sub>	Load regulation 0...100% I <sub>OUT</sub>	<0.05%	<0.05%	<0.05%	<0.05%
Régulation ligne 100% I <sub>OUT</sub>	Line regulation 100% I <sub>OUT</sub>	<0.05%	<0.05%	<0.05%	<0.05%
Ondulation BF	Ripple LF	<40 mV <sub>cc</sub>	<40 mV <sub>cc</sub>	<40 mV <sub>cc</sub>	<40 mV <sub>cc</sub>
Temps de régl. 10-100% charge	Regulation time 10-100% load	<0.5 ms	<0.5 ms	<0.5 ms	<0.5 ms
Ajustement OVP	OVP adjustment	3.8...4.5 V	6.0...6.7 V	16.5...18.0 V	29.0...33.0 V
Courant / puissance de sortie	Output current / power	30 A / 108 W	30 A / 165 W	16 A / 240 W	10 A / 240 W
Limite du courant de sortie	Output current limit	<36 A	<36 A	<19.2 A	<19.2 A
Référence de commande	Ordering number	08130318	08130319	08130320	08130321

Spécifications	Technical Data	PS 805-12-240 Double	PS 805-24-240 Double		
Tension de sortie DC	Output voltage DC	5 V (4.8...5.5 V)	12 V (11.8...15.2 V)	5 V (4.8...5.5 V)	24 V (23.8...27.2 V)
Régulation charge 0...100% I <sub>OUT</sub>	Load regulation 0...100% I <sub>OUT</sub>	<0.05%	<0.2%	<0.05%	<0.2%
Régulation ligne 100% I <sub>OUT</sub>	Line regulation 100% I <sub>OUT</sub>	<0.05%	<0.2%	<0.05%	<0.2%
Ondulation BF	Ripple LF	<40 mV <sub>cc</sub>	<40 mV <sub>cc</sub>	<40 mV <sub>cc</sub>	<40 mV <sub>cc</sub>
Temps de régl. 10-100% charge	Regulation time 10-100% load	<0.5 ms	<0.5 ms	<0.5 ms	<0.5 ms
Ajustement OVP	OVP adjustment	6.0...6.7 V	16.5...18.0 V	6.0...6.7 V	33.0...36.0 V
Courant / puissance de sortie	Output current / power	30 A / 195 W	2.5 A	34 A / 225 W	2.5 A
Limite du courant de sortie	Output current limit	<36 A	<3.0 A	<36 A	<3.0 A
Référence de commande	Ordering number	08130322		08130323	

Spécifications	Technical Data	PS 812-12-240 Double	PS 812-24-240 Double		
Tension de sortie DC	Output voltage DC	12 V (11.8...15.2 V)	12 V (11.8...15.2 V)	12 V (11.8...15.2 V)	24 V (23.8...27.2 V)
Régulation charge 0...100% I <sub>OUT</sub>	Load regulation 0...100% I <sub>OUT</sub>	<0.05%	<0.2%	<0.05%	<0.2%
Régulation ligne 100% I <sub>OUT</sub>	Line regulation 100% I <sub>OUT</sub>	<0.05%	<0.2%	<0.05%	<0.2%
Ondulation BF	Ripple LF	<40 mV <sub>cc</sub>	<40 mV <sub>cc</sub>	<40 mV <sub>cc</sub>	<40 mV <sub>cc</sub>
Temps de régl. 10-100% charge	Regulation time 10-100% load	<0.5 ms	<0.5 ms	<0.5 ms	<0.5 ms
Ajustement OVP	OVP adjustment	16.5...18.0 V	16.5...18.0 V	16.5...18.0 V	33.0...36.0 V
Courant / puissance de sortie	Output current / power	16 A / 240 W	2.5 A	16 A / 240 W	2.5 A
Limite du courant de sortie	Output current limit	<19.2 A	<3.0 A	<19.2 A	<3.0 A
Référence de commande	Ordering number	08130324		08130325	

Spécifications	Technical Data	PS 805-12-12-240 Triple		
Tension de sortie DC	Output voltage DC	5 V (4.8...5.5 V)	+12 V (11.8...15.2 V)	-12 V (11.8...15.2 V)
Régulation charge 0...100% I <sub>OUT</sub>	Load regulation 0...100% I <sub>OUT</sub>	<0.05%	<0.2%	<0.2%
Régulation ligne 100% I <sub>OUT</sub>	Line regulation 100% I <sub>OUT</sub>	<0.05%	<0.2%	<0.2%
Ondulation BF	Ripple LF	<40 mV <sub>cc</sub>	<40 mV <sub>cc</sub>	<40 mV <sub>cc</sub>
Temps de régl. 10-100% charge	Regulation time 10-100% load	<0.5 ms	<0.5 ms	<0.5 ms
Ajustement OVP	OVP adjustment	6.0...6.7 V	16.5...18.0 V	16.5...18.0 V
Courant / puissance de sortie	Output current / power	30 A / 225 W	2.5 A	2.5 A
Limite du courant de sortie	Output current limit	<36 A	<3.0 A	<3.0 A
Référence de commande	Ordering number	08130326		

# EA-PS 800 19" 80 W - 240 W



Connecteur H15	Broche	Broches du connecteur H15 / Connector H15 pin layout		
Connector H15	Pin	P5 800 19" Single	P5 800 19" Double	P5 800 19" Triple
	4	+V1	+V1	+V1
	6	+V1	+V1	+V1
	8	GND V1	GND V1	GND V1
	10	GND V1	GND V1	GND V1
	12	+Sense	+Sense	+Sense
	14	-Sense	-Sense	-Sense
	16	Power fail	Power fail	Power fail
	18	---	+V2	+V2
	20	--- (optional ASF*)	GND V2	GND V2 / V3
	22	---	---	-V3
	24	Extern On/Off	Extern On/Off / ASF*	Extern On/Off / ASF*
	26	---	---	---
	28	N	N	N
	30	L	L	L
32	PE	PE	PE	

\* ASF = optionale Power-Sharing-Funktion / optional power sharing feature