



Installation Guide

Schrank Cabinet



Technische Daten

- Typ: Sibo SZB 24U
- Abm. (BxHxT): 600 mm x ca. 1370 mm x 1000 mm
- Ausführung: mit Türen, auf Rollen
- AC-Anschluß: L1+L2+L3+N+PE
- AC-Versorgung: 230 V (L-N) / 400 V (L-L)
- AC-Anschlußstrom: max. 120 A
- Gewicht: ca. 320 kg (voll bestückt)
- DC-Eingang: 1000 V / 200 A / 75 kW
- DC-Ausgang: 750 V / 12 A / 3 kW

Konfiguration

- Rollen (4 Stück, davon 2 feststellbar)
- Bestückung
 - » 5x ELR 91000-40 HP in Master-Slave
 - » 1x PSI 9750-12 2U
- Not-Aus-Kreis installiert mit
 - » 1x Not-Aus-Schalter (Pilz, oben auf Schrank)
 - » 1x Schraubanschluß für ext. Kontakt
- AC-Anschlußkabel 5 m, mit CEKON-Stecker 125 A

Installation



Wichtige Hinweise

- Verändern Sie nicht die Netzeingangs-Verdrahtung bezüglich Leitungslänge, Absicherung und Querschnitt!
- Der Netzanschluß muß extern abgesichert werden!

Schrank

Der Schrank wird auf Rollen geliefert. Diese dienen zum Transport bzw. Ortsveränderung des Schrankes. Während des Betriebes des Schrankes muß aus Sicherheitsgründen sichergestellt sein, die Rollen unter dem Schrank fixiert sind, da sonst der Schrank beginnen könnte unkontrolliert zu Rollen bzw. umzukippen.



Wichtige Hinweise

- Der Schrank darf nur auf horizontalen Flächen aufgestellt und betrieben werden.
- Der Schrank muß gegen Wegrollen gesichert sein, neben der Fixierung der vorderen Rollen notfalls durch weitere Maßnahmen

Technical specifications

- Type: Sibo SZB 24U
- Dim (WxHxD): 600 mm x approx. 1370 mm x 1000 mm
- Model: with rear and front doors, on casters
- AC input connection: L1+L2+L3+N+PE
- AC input voltage: 230 V (L-N) / 400 V (L-L)
- AC current: max. 120 A
- Weight: approx. 320 kg (fully equipped)
- DC input: 1000 V / 200 A / 75 kW
- DC output: 750 V / 12 A / 3 kW

Configuration

- Casters (4 pieces of which 2 can be locked)
- Equipment
 - » 5x ELR 91000-40 HP in master-slave
 - » 1x PSI 9750-12 2U
- Emergency off circuit installed with
 - » 1x Emergency off switch (on top of cabinet)
 - » 1x Screw terminal for external contact
- AC supply cord 5m, with CEKON plug 125 A

Installation



Important notes

- Do not modify the internal wiring, especially not regarding cross section and cable length!
- The AC supply has to be fused externally!

Cabinet

The cabinet is delivered with casters. The casters are allowed to be used while transporting/moving of the cabinet. During operation it must be ensured that the casters under the cabinet are fixed for safety reasons in order to avoid the cabinet from rolling off or tipping over.



Important notes

- The cabinet must only be positioned and operated on horizontal ground
- The cabinet must be secured against rolling off, either by locking the casters or removing them

AC-Versorgung

Für den AC-Anschluß der Hauptversorgung ist ein Klemmblock vorgesehen, der von der Rückseite des Schrankes (unten links) zugänglich und mit L1, L2, L3, N und PE beschriftet ist.



Hinweis

Der N- und der PE-Leiter sind unbedingt erforderlich und müssen angeschlossen sein!



Zerstörungsgefahr

Der Schrank ist für eine **AC-Nennspannung von 400 V (L-L) \pm 10%** konzipiert. Auch wenn die ELR 9000 HP Einheiten im Schrank einen AC-Weiteingangsbereich von bis zu 528 V (L-L) haben, so vertragen einige der anderen Komponenten des Schrankes (Netzgerät, Netzanschlußstecker) diese hohe Spannung nicht und würden dadurch beschädigt. **Daher den Schrank niemals mit einem 480 V-Anschluß verbinden!**

Die AC-Versorgung für die ELR-Geräte ist mit je einem 3-phasigen 32 A-Automaten abgesichert, die des Netzgerätes mit einem 1-phasigen 16 A-Automaten. Die interne Hilfsversorgung des Not-Aus-Kreises ist mit 2 Stück 16 A abgesichert. Alle Automaten sind auf der Vorderseite des Schrankes zugänglich.

Die externe Verkabelung und Absicherung der AC-Versorgung muß gängigen Vorschriften und Anforderungen entsprechen.

AC-Anschlußklemme:

- Empfohlener Kabelquerschnitt: 35 mm²
- Empfohlene externe Absicherung: 125 A
- Anzugsdrehmoment: 3,2 Nm
- Abisolierungslänge: 16 mm

DC-Eingang (Lasten)

Es sind bis zu fünf elektronische Lasten Typ ELR 91000-40 HP mit 1000 V Nennspannung im Schrank installiert und am DC-Bus zwecks Parallelschaltung und Master-Slave-Betrieb verbunden.

Der DC-Bus muß während des Betriebs immer abgedeckt sein, um Personen vor Berührung zu schützen. Dafür ist eine separate DC-Abdeckung aus Plexiglas im Lieferumfang des Schrankes enthalten.

DC-Quellen für die elektronischen Lasten werden am unteren Ende des DC-Buses durch M8-Schraubensets angebunden. Die dazu benötigten Kabel werden nicht mitgeliefert und müssen vom Anwender entsprechend gängiger Normen und Sicherheitsrichtlinien gefertigt werden und auf der Geräteseite M8 Ringkabelschuhe haben. Der Maximalstrom auf dem DC-Bus beträgt 200 A.

AC supply

The AC connection is done using a screw terminal block which is accessible on the rear side of the cabinet in the bottom left side and which is labeled with L1, L2, L3, N and PE.



Note

The conductor N and PE are absolutely required!



Danger of destruction

The cabinet is designed for an AC **supply voltage of 400 V (L-L) \pm 10%**. Despite the ELR 9000 HP featuring an AC wide range input for up to 528 V (L-L) supply, some of the other components in the cabinet (power supply, AC plug) are not rated for this high voltage and could be damaged. **Never connect the cabinet to a 480 V supply point!**

The AC supply for the ELR units is fused with a three-phase 32 A circuit breaker each and the power supply is fused with a one-phase 16 A circuit breaker. The internal auxiliary supply for the emergency off circuit is fused with 2x 16 A. All circuit breakers are located on the front for easy access.

The AC wiring has to meet standard specifications and regulations.

AC screw terminal:

- Recommended cable cross section: 35 mm² / 2 AWG
- Recommended external fusing: 125 A
- Required torque: 3.2 Nm
- Stripping length: 16 mm

DC input (electronic loads)

There are up to five electronic loads of model ELR 91000-40 HP with 1000 V voltage rating installed in the cabinet and connected on the DC bus for parallel operation in master-slave.

The DC bus bars must be kept covered all the time to protect people from touching. A DC cover (acrylic glass) is included in the delivery of the cabinet.

DC sources for the electronic loads are screwed to the connections points on the lower end of the DC bus, using M8 screw sets. The required cables are not included and have to be made by the fitter, meeting local standards and safety provisions. Those cable ends which are tied to the DC bus must be crimped with M8 ring lugs. The maximum current on the DC bus is rated as 200 A.

 **Achtung!**

DC-Quellen immer polrichtig anschließen!

Die Geräte haben keinen Schutz gegen Verpolung und können auch im ausgeschalteten Zustand beschädigt werden.

 **Attention!**

Always connect DC sources and with correct polarity!

The devices don't have a protection against false polarity and can even be damaged in switched-off state.

DC-Ausgang (Netzgerät)

DC-Lasten für das Netzgerät im Schrank werden direkt am DC-Ausgang des Gerätes verbunden. Das Netzgerät kann max. 12 A liefern. Die dazu benötigten Leitungen werden nicht mitgeliefert und müssen vom Anwender entsprechend gängiger Normen und Sicherheitsrichtlinien gefertigt werden. Die am Netzgerät angebrachten Kabelenden müssen dabei M6-Ringkabelschuhe gecrimpt bekommen.

Master-Slave

Alle ELR-Geräte im Schrank sind neben der Parallelschaltung am DC-Bus noch per Master-Slave-Bus und Share-Bus verbunden, um einen Block von Geräten mit höherem Strom und höherer Leistung zu bilden. Die dafür benötigten Patchkabel sind im Lieferumfang des Schrankes enthalten und vorverdrahtet. Erweiterung durch Nachbestückung weiterer Geräte ist nicht möglich. Für die Einrichtung und Bedienung von Master-Slave siehe Handbuch der Geräte.

Be- und Entlüftung

Die Belüftung erfolgt über die Vorderseite (Zuluft) und Rückseite (Abluft). Die Türen sind luftdurchlässig. Hinter dem Schrank muß daher mindestens 50 cm Platz gelassen werden.

Vorderseite und Rückseite dürfen nicht durch irgendwelche Gegenstände abgedeckt sein, die eine Luftzufuhr verhindern könnten.

Kontakt für externen Not-Aus

Der Schrank bietet einen internen Not-Aus-Kreis mit einem Öffner-Kontakt (Not-Aus-Pilz, auf der Oberseite montiert). Dieser kann durch einen oder mehrere externe Kontakte (24 V Schaltspannung) erweitert werden. Dazu ist auf der Rückseite ein zweipoliger Schraubanschluß (grau) mit einer Brücke (orangefarbenes Kabel) zugänglich. Für die Einbindung des/der externen Kontakte muß die Brücke entfernt werden. Es sind Kontakte nach Öffnerprinzip erforderlich.

DC output (power supply)

DC loads for the power supply are directly connected to the DC output terminal of the power supply. It can deliver up to 12 A. The required cables are not included and must be made by the installer meet local standard and safety provisions. Those cable ends which are tied to the power supply output must be crimped with M8 ring lugs.

Master-slave

Besides being connected on their DC bus, all ELR units in the cabinet are also connected via the master-slave bus and Share bus in order to build a device block with higher current and power. The required patch cables are included in the delivery and prewired. Extension of the master-slave system with further units is possible, but with restrictions. For master-slave configuration and use refer to the device manual.

Air cooling

Operating the cabinet requires unobstructed air ventilation from the front to the back. The installed doors have a mesh which allows for sufficient air circulation. Behind the cabinet it requires to have at least 50 cm of space for exhausting air.

Front and back door must not be obstructed in any way.

Contact for external emergency stop

The cabinet features an emergency stop circuit with one breaker contact (switch, mounted on the top side). These can be extended by one or several external contacts (24 V line). On the rear side, below the AC input terminal, there is a two-pole screw terminal (grey) which is bridged by an orange cable. This bridge has to be removed to implement the external contacts. They are required to be breakers.

Betrieb

Achtung! Lebensgefahr!

- Beim Betrieb elektrischer Geräte stehen zwangsweise bestimmte Teile unter teils gefährlicher Spannung. Daher sind alle spannungsführenden Teile abzudecken!
- Alle Arbeiten an den Anschlussklemmen müssen im spannungslosen Zustand des Gerätes erfolgen (Eingang nicht verbunden mit Spannungsquellen) und dürfen nur von Personen durchgeführt werden, die mit den Gefahren des elektrischen Stroms vertraut sind oder unterrichtet wurden! Unsachgemäßer Umgang mit diesen Geräten kann zu tödlichen Verletzungen, sowie erheblichen Sachschäden führen.
- Berühren Sie die Kontakte am Netzkabel oder der Netzanschlußbuchse nie direkt nach dem Entfernen des Kabels aus der Steckdose oder dem Hauptanschluß, da die Gefahr eines Stromschlags besteht!
- Da einige Geräte im Schrank Senken sind und einen Eingang haben, kann an diesem selbst bei Trennung der AC-Versorgung noch berührungsfähliche Spannung von einer externen Quelle anliegen!



Operating the cabinet

Mortal danger - Hazardous voltage

- Electrical equipment operation means that some parts can be under dangerous voltage. Therefore all parts under voltage must be covered!
- All work on connections must be carried out under zero voltage (input not connected to source) and may only be performed by qualified and informed persons. Improper actions can cause fatal injury as well as serious material damage.
- Never touch cables or connectors directly after disconnecting from mains supply, as there is risk of electric shock due to not yet fully discharged capacitors!
- Some of the devices in the cabinet are sinks, which are supplied voltage from external sources. Even in situations where the cabinet is disconnected from AC supply hazardous voltage could still be supplied to the DC bus by a source!





- Das Gerät ist ausschließlich seiner Bestimmung gemäß zu verwenden!
- Das Gerät ist nur für den Betrieb innerhalb der auf dem Typenschild angegebenen Anschlußwerte und technischen Daten zugelassen.
- Führen Sie keine mechanischen Teile, insbesondere aus Metall, durch die Lüftungsschlitze in das Gerät ein.
- Vermeiden Sie die Verwendung von Flüssigkeiten aller Art in der Nähe des Gerätes, diese könnten in das Gerät gelangen. Schützen Sie das Gerät vor Nässe, Feuchtigkeit und Kondensation.
- Für Netzgeräte und Batterielader: Schließen Sie Verbraucher, vor allem niederohmige, nie bei eingeschaltetem Leistungsausgang an, es können Funken und dadurch Verbrennungen an den Händen, sowie Beschädigungen am Gerät und am Verbraucher entstehen!
- Für elektronische Lasten: Schließen Sie Spannungsquellen nie bei eingeschaltetem Leistungseingang an, es können Funken und dadurch Verbrennungen an den Händen, sowie hohe Spannungsspitzen und Beschädigungen am Gerät und an der Quelle entstehen!
- Um Schnittstellenkarten oder -module in dem dafür vorgesehenen Einschub (Slot) zu bestücken, müssen die einschlägigen ESD –Vorschriften beachtet werden.
- Nur im ausgeschalteten Zustand darf eine Schnittstellenkarte bzw. -modul aus dem Einschub herausgenommen oder bestückt werden. Eine Öffnung des Gerätes ist nicht erforderlich.
- Keine externen Spannungsquellen mit umgekehrter Polarität am DC-Ausgang bzw. DC-Eingang anschließen! Das Gerät wird dadurch beschädigt.
- Für elektronische Lasten: keine Spannungsquelle am DC-Eingang anschließen, die eine Spannung erzeugen kann, die höher ist als 110% der Nenneingangsspannung der Last. Das Gerät ist gegen Überspannungen nicht geschützt, diese können das Gerät zerstören.
- Niemals Netzkabel, die mit dem Ethernet oder dessen Komponenten verbunden sind, in die Master-Slave-Buchsen auf der Rückseite stecken!



- The equipment must only be used as intended
- The equipment is only approved for use within the connection limits stated on the product label.
- Do not insert any object, particularly metallic, through the ventilator slots
- Avoid any use of liquids near the equipment. Protect the device from wet, damp and condensation.
- For power supplies and battery chargers: do not connect users, particularly low resistance, to devices under power; sparking may occur which can cause burns as well as damage to the equipment and to the user.
- Do not connect DC power sources to electronic load devices while the input is switched on. Sparking may occur which can cause burns as well as damage to the equipment and to the source.
- ESD regulations must be applied when plugging interface cards or modules into the relative slot
- Interface cards or modules may only be attached or removed after the device is switched off. It is not necessary to open the device.
- Do not connect external power sources with reversed polarity to DC input or outputs! The equipment will be damaged.
- Do not connect a power source to the DC input which can generate a voltage more than 110% of the nominal input voltage of the load. The equipment is not protected against over voltage and may be irreparably damaged.
- Never insert a network cable which is connected to Ethernet or its components into the master-slave socket on the back side of the device!

Verantwortung des Bedieners

Das Gerät befindet sich im gewerblichen Einsatz. Das Personal unterliegt daher den gesetzlichen Pflichten zur Arbeitssicherheit. Neben den Warn- und Sicherheitshinweisen in dieser Anleitung müssen die für den Einsatzbereich gültigen Sicherheits-, Unfallverhütungs- und Umweltschutzvorschriften eingehalten werden. Insbesondere gilt, daß die das Gerät bedienenden Personen:

- sich über die geltenden Arbeitsschutzbestimmungen informieren.
- die zugewiesenen Zuständigkeiten für die Bedienung, Wartung und Reinigung des Gerätes ordnungsgemäß wahrnehmen.
- vor Arbeitsbeginn die Betriebsanleitung vollständig gelesen und verstanden haben.
- die vorgeschriebenen und empfohlenen Schutzausrüstungen anwenden.
- Weiterhin ist jeder an dem Gerät Beschäftigte in seinem Zuständigkeitsumfang dafür verantwortlich, daß das Gerät stets in technisch einwandfreiem Zustand ist.

Pflichten des Betreibers

Betreiber ist jede natürliche oder juristische Person, die das Gerät nutzt oder Dritten zur Anwendung überläßt und während der Nutzung für die Sicherheit des Benutzers, des Personals oder Dritter verantwortlich ist.

Das Gerät wird im gewerblichen Bereich eingesetzt. Der Betreiber des Gerätes unterliegt daher den gesetzlichen Pflichten zur Arbeitssicherheit. Neben den Warn- und Sicherheitshinweisen in dieser Anleitung müssen die für den Einsatzbereich des Gerätes gültigen Sicherheits-, Unfallverhütungs- und Umweltschutzvorschriften eingehalten werden. Insbesondere muß der Betreiber:

- sich über die geltenden Arbeitsschutzbestimmungen informieren.
- durch eine Gefährdungsbeurteilung mögliche zusätzliche Gefahren ermitteln, die sich durch die speziellen Anwendungsbedingungen am Einsatzort des Gerätes ergeben.
- in Betriebsanweisungen die notwendigen Verhaltensanforderungen für den Betrieb des Gerätes am Einsatzort umsetzen.
- während der gesamten Einsatzzeit des Gerätes regelmäßig prüfen, ob die von ihm erstellten Betriebsanweisungen dem aktuellen Stand der Regelwerke entsprechen.
- die Betriebsanweisungen, sofern erforderlich, an neue Vorschriften, Standards und Einsatzbedingungen anpassen.
- die Zuständigkeiten für die Installation, Bedienung, Wartung und Reinigung des Gerätes eindeutig und unmißverständlich regeln.
- dafür sorgen, daß alle Mitarbeiter, die an dem Gerät beschäftigt sind, die Betriebsanleitung gelesen und verstanden haben. Darüber hinaus muss er das Personal in regelmäßigen Abständen im Umgang mit dem Gerät schulen und über die möglichen Gefahren informieren.

Responsibility of the user

The equipment is in industrial operation. Therefore the operators are governed by the legal safety regulations. Alongside the warning and safety notices in this manual the relevant safety, accident prevention and environmental regulations must also be applied. In particular the users of the equipment:

- must be informed of the relevant job safety requirements
- must work to the defined responsibilities for operation, maintenance and cleaning of the equipment
- before starting work must have read and understood the operating manual
- must use the designated and recommended safety equipment.
- Furthermore, anyone working with the equipment is responsible for ensuring that the device is at all times technically fit for use.

Responsibility of the operator

Operator is any natural or legal person who uses the equipment or delegates the usage to a third party, and is responsible during its usage for the safety of the user, other personnel or third parties.

The equipment is in industrial operation. Therefore the operators are governed by the legal safety regulations. Alongside the warning and safety notices in this manual the relevant safety, accident prevention and environmental regulations must also be applied. In particular the operator has to

- be acquainted with the relevant job safety requirements
- identify other possible dangers arising from the specific usage conditions at the work station via a risk assessment
- introduce the necessary steps in the operating procedures for the local conditions
- regularly control that the operating procedures are current
- update the operating procedures where necessary to reflect changes in regulation, standards or operating conditions.
- define clearly and unambiguously the responsibilities for operation, maintenance and cleaning of the equipment.
- ensure that all employees who use the equipment have read and understood the manual. Furthermore the users are to be regularly schooled in working with the equipment and the possible dangers.
- provide all personnel who work with the equipment with the designated and recommended safety equipment
- install an external device (e.g. according to section 5.2 of IEC/EN 60204-1) which enables the cabinet to be disconnect from any power source

- dem mit Arbeiten an dem Gerät beauftragten Personal die vorgeschriebenen und empfohlenen Schutzausrüstungen bereitstellen.

Weiterhin ist der Betreiber dafür verantwortlich, daß das Gerät stets in einem technisch einwandfreien Zustand ist.

Anforderungen an das Bedienpersonal

Jegliche Tätigkeiten an Geräten dieser Art dürfen nur Personen ausüben, die ihre Arbeit ordnungsgemäß und zuverlässig ausführen können und den jeweils benannten Anforderungen entsprechen.

- Personen, deren Reaktionsfähigkeit beeinflusst ist, z. B. durch Drogen, Alkohol oder Medikamente, dürfen keine Arbeiten ausführen.
- Beim Personaleinsatz immer die am Einsatzort geltenden alters- und berufsspezifischen Vorschriften beachten.



Verletzungsgefahr bei unzureichender Qualifikation!

Unsachgemäßes Arbeiten kann zu Personen- und Sachschäden führen. Jegliche Tätigkeiten dürfen nur Personen ausführen, welche die erforderliche Ausbildung, das notwendige Wissen und die Erfahrung dafür besitzen.

Als **unterwiesenes Personal** gelten Personen, die vom Betreiber über die ihnen übertragenen Aufgaben und möglichen Gefahren ausführlich und nachweislich unterrichtet wurden.

Als **Fachpersonal** gilt, wer aufgrund seiner beruflichen Ausbildung, Kenntnisse und Erfahrungen sowie Kenntnis der einschlägigen Bestimmungen in der Lage ist, die übertragenen Arbeiten ordnungsgemäß auszuführen, mögliche Gefahren selbständig zu erkennen und Personen- oder Sachschäden zu vermeiden.

Bedienung der Geräte

Siehe separate Geräte-Handbücher.

Furthermore, the operator is responsible for ensuring that the device is at all times technically fit for use.

User requirements

Any activity with equipment of this type may only be performed by persons who are able to work correctly and reliably and satisfy the requirements of the job.

- Persons whose reaction capability is negatively influenced by e.g. drugs, alcohol or medication may not operate the equipment.
- Age or job related regulations valid at the operating site must always be applied.



Danger for unqualified users

Improper operation can cause person or object damage. Only persons who have the necessary training, knowledge and experience may use the equipment.

“**Delegated persons**” are those who have been properly and demonstrably instructed in their tasks and the attendant dangers.

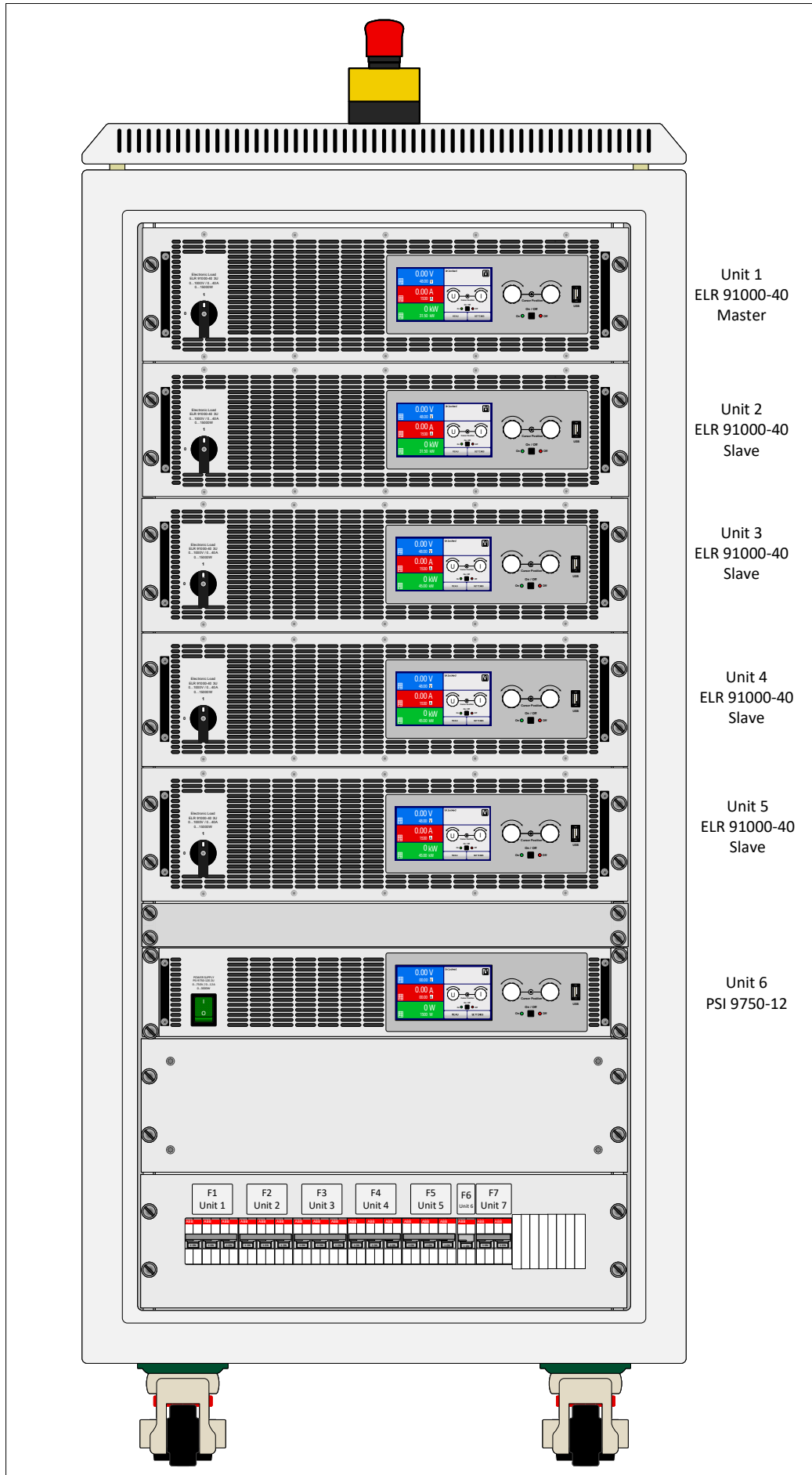
“**Qualified persons**” are those who are able through training, knowledge and experience as well as knowledge of the specific details to carry out all the required tasks, identify dangers and avoid personal and other risks.

Handling of the devices

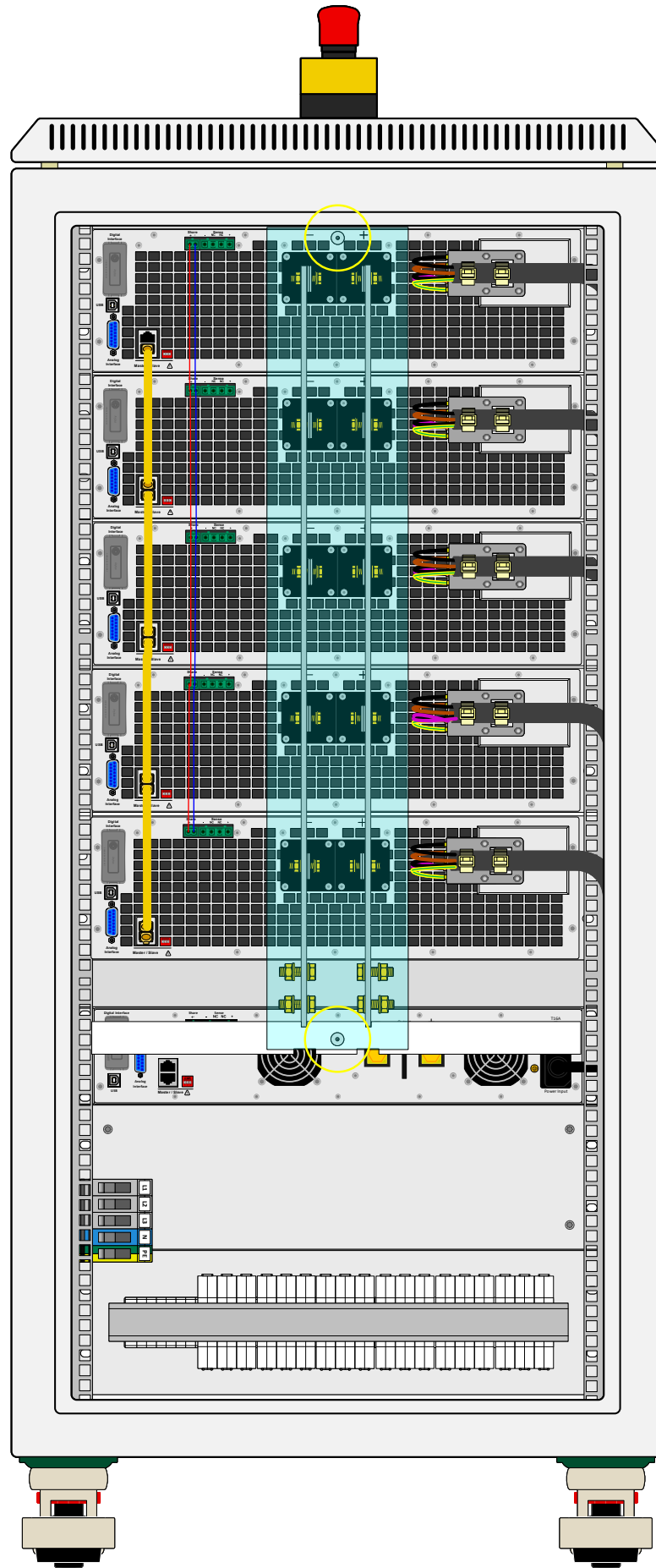
See separate manuals.

Ansichten & Aufteilung

Views & Layout



Vorderansicht / Front view



Unit 1
ELR 91000-40
Master

Unit 2
ELR 91000-40
Slave

Unit 3
ELR 91000-40
Slave

Unit 4
ELR 91000-40
Slave

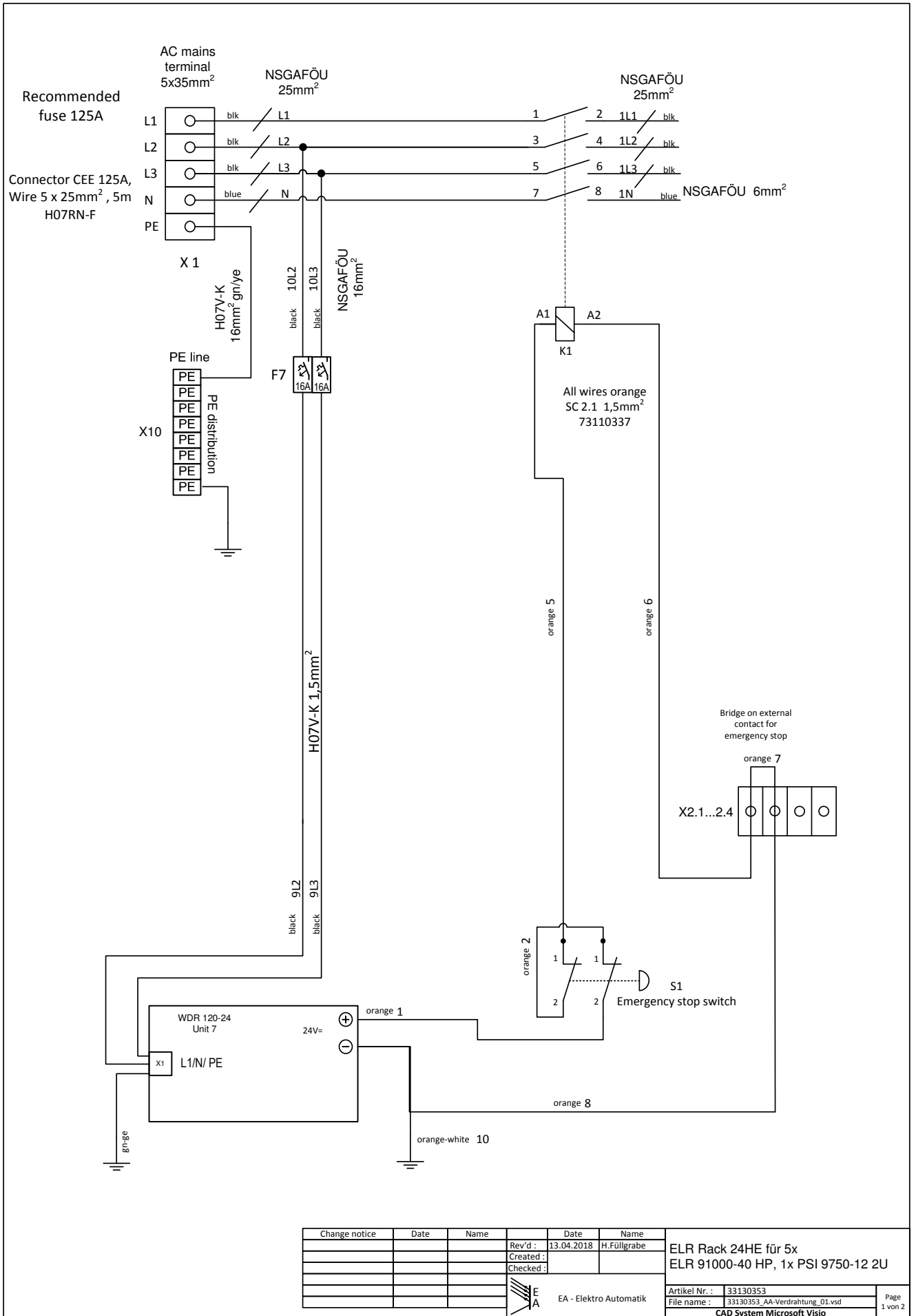
Unit 5
ELR 91000-40
Slave

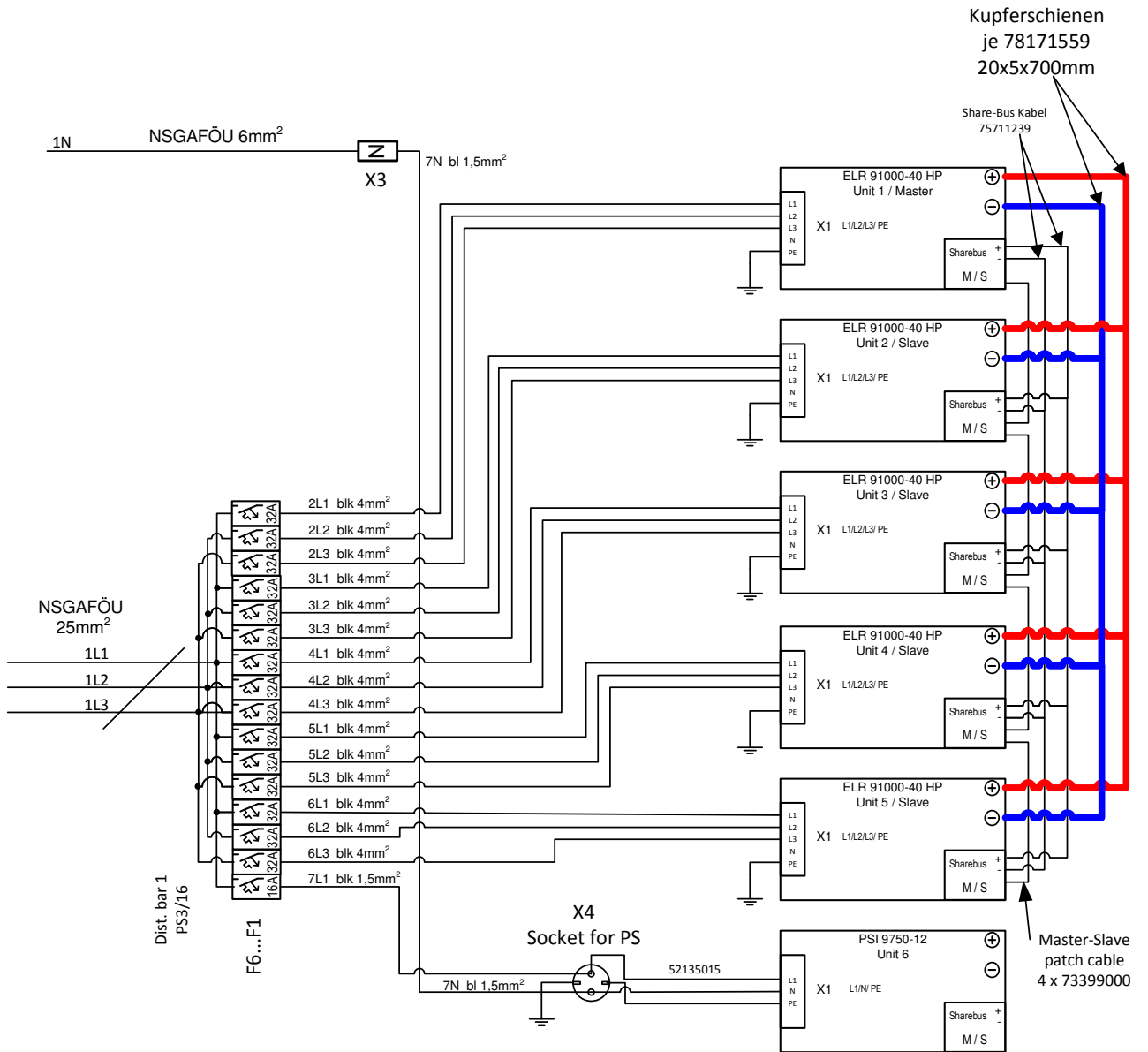
Unit 6
PSI 9750-12

Rückansicht / Rear view

Verdrahtungsplan

Wiring scheme





Change notice	Date	Name	Rev'd:	Date	Name
			13.04.2018	H.Füllgrabe	
			Created:		
			Checked:		
EA - Elektro Automatik					
ELR Rack 24HE für 5x ELR 91000-40 HP, 1x PSI 9750-12 2U					
Artikel Nr.: 33130353 File name: 33130353_AA-Verdrahtung_01.vsd CAD System Microsoft Visio					
					Page 2 von 2



Elektro-Automatik

EA Elektro-Automatik GmbH & Co. KG

Entwicklung - Produktion - Vertrieb

Helmholtzstraße 31-37

41747 Viersen

Germany

Telefon: 02162 / 37 85-0

Telefax: 02162 / 16 230

ea1974@elektroautomatik.de

www.elektroautomatik.de