



Installationsanleitung
Installation Guide

Schrank Cabinet

Technische Daten

- Typ: Sibo SZB 24U
- Abm. (BxHxD): 600 mm x ca. 1370 mm x 1000 mm
- Ausführung: mit Türen, auf Rollen
- AC-Anschluß: L1+L2+L3+N+PE
- AC-Versorgung: 230 V (L-N) / 400 V (L-L)
- AC-Eingangstrom: max. 30 A
- Gewicht: ca. 166 kg (voll bestückt)
- DC-Eingang: 80 V / 1020 A / max. 14,4 kW
- DC-Ausgang: 80 V / 510 A / max. 15 kW

Standardkonfiguration

- Rollen (4 Stück, davon 2 feststellbar)
- Bestückung
 - » 1x EL 9080-1020 B 6U
 - » 1x PSI 9080-510 3U
- Alle Geräte DC-seitig parallelgeschaltet
- Share-Bus verbunden für Zwei-Quadranten-Betrieb
- Not-Aus-Kreis installiert mit
 - » 1x Not-Aus-Schalter (Pilz, oben auf Schrank)
 - » 2x Türkontakt (Rückseite)
 - » 1x Schraubanschluß für ext. Kontakt

Installation



Wichtige Hinweise

- Verändern Sie nicht die Netzeingangs-Verdrahtung bezüglich Leitungslänge, Absicherung und Querschnitt!
- Der Netzanschluß muß extern abgesichert werden! Empfehlung: 40 A

Aufstellung

Der Schrank wird auf Rollen geliefert, von denen die zwei vorderen fixiert werden können und sollen. Nach jeder Ortsveränderung sind diese wieder festzustellen.



Wichtige Hinweise

- Der Schrank darf nur auf horizontalen Flächen aufgestellt und betrieben werden.
- Der Schrank muß gegen Wegrollen gesichert sein, neben der Fixierung der vorderen Rollen notfalls durch weitere Maßnahmen

Die Rollen dienen lediglich zum Transport bzw. Ortsveränderung des Schrankes. Für den Betrieb am vorgesehenen Ort wird daher empfohlen, die Rollen möglichst zu entfernen, denn durch die Rollen besteht erhöhte Gefahr, daß der Schrank unkontrolliert zu Rollen beginnt oder umkippt.

Technical specifications

- Type: Sibo SZB 24U
- Dim (WxHxD): 600 mm x approx. 1370 mm x 1000 mm
- Model: with rear and front doors, on casters
- AC input connection: L1+L2+L3+N+PE
- AC input voltage: 230 V (L-N) / 400 V (L-L)
- AC input current: max. 30 A
- Weight: approx. 166 kg (fully equipped)
- DC input: 80 V / 1020 A / max. 14.4 kW
- DC output: 80 V / 510 A / max. 15 kW

Default configuration

- Casters (4 pieces of which 2 can be locked)
- Equipment
 - » 1x EL 9080-1020 B 6U
 - » 1x PSI 9080-510 3U
- All devices connected in parallel on the DC bus
- Share bus connected for two-quadrants operation
- Emergency stop circuit installed with
 - » 1x Emergency stop switch (on top of cabinet)
 - » 2x Door contact (rear side)
 - » 1x Screw terminal for external contact

Installation



Important notes

- Do not modify the internal wiring, especially not regarding cross section and cable length!
- The AC supply has to be fused externally: Recommendation: 40 A

Positioning

The cabinet is delivered with casters, of which two can be locked. After every change of location they have to be locked again.



Important notes

- The cabinet must only be positioned and operated on horizontal ground
- The cabinet must be secured against rolling off, either by locking the casters or removing them

The casters are allowed to be used while transporting/moving of the cabinet. During operation it must be ensured that the casters under the cabinet are fixed or removed for safety reasons in order to avoid the cabinet from rolling off or tipping over.

Der Schrank hat ein beträchtliches Gewicht. Stellen Sie stets sicher, daß der Aufstellungsort und der Transportweg das Gewicht des Schrankes plus mehrerer Personen mühelos tragen können.

AC-Versorgung

Für den AC-Anschluß der Hauptversorgung ist ein Klemmblock vorgesehen, der von der Rückseite des Schrankes (unten links) zugänglich und mit L1, L2, L3, N und PE beschriftet ist.

Hinweis

Der N- und der PE-Leiter sind unbedingt erforderlich und müssen angeschlossen sein!

Die AC-Versorgung des EL-Gerätes ist mit einem 16 A-Automaten abgesichert, die des Netzgerätes im Schrank mit einem 32 A-Automaten. Alle Automaten sind auf der Vorderseite des Schrankes zugänglich.

Die externe Verkabelung und Absicherung der AC-Versorgung muß gängigen Vorschriften und Anforderungen entsprechen.

Anschlußklemme:

- Empfohlener Kabelquerschnitt: 6 mm² (max. 16 mm²)
- Empfohlene externe Absicherung: 40 A
- Anzugsdrehmoment: 1,2 - 1,4 Nm
- Abisolierungslänge: 14 mm

DC-Eingang/DC-Ausgang

Die Geräte sind über Kupferschienen (jeweils eine pro Eingangspol) parallel am DC-Anschluß verbunden. Die Schienen sind weitgehend abgedeckt.

DC-Quellen bzw. DC-Lasten werden mittels der angebrachten M12-Schrauben und -Muttern polrichtig an den Kupferschienen verbunden. Kabelquerschnitte sind entsprechend den gängigen Normen zu wählen.

Empfehlung (Standardkabel bis 5m, bis 30°C Umgebung) für den max. Strom von **1020 A**:

- 3x 150 mm² oder 4x 95 mm²

pro Anschlußpol.

Achtung!

DC-Quellen immer polrichtig anschließen!

Die Geräte haben keinen Schutz gegen Verpolung und können auch im ausgeschalteten Zustand beschädigt werden.

Be- und Entlüftung

Die Belüftung erfolgt über die Vorderseite (Zuluft) und Rückseite (Abluft). Die Türen sind luftdurchlässig. Hinter dem Schrank muß daher mindestens 50 cm Platz gelassen werden.

Vorderseite und Rückseite dürfen nicht durch irgendwelche Gegenstände abgedeckt sein, die eine Luftzufuhr verhindern könnten.

The cabinet has a considerable weight. Always make sure that the ground it is positioned on can carry the cabinet's weight plus that of a few persons without difficulty.

AC supply

The AC connection is done using a screw terminal block which is accessible on the rear side of the cabinet in the bottom left side and which is labelled with L1, L2, L3, N and PE.

Note

The conductors N and PE are absolutely required!

The AC supply for the EL unit is fused with a 16 A circuit breaker and the power supply is fused with a 32 A circuit breaker. All circuit breakers are located on the front for easy access.

The AC wiring has to meet standard specifications and regulations.

AC screw terminal:

- Recommended cable cross section: 6 mm² / 8 AWG
- Recommended external fusing: 40 A
- Required torque: 1.2 - 1.4 Nm
- Stripping length: 14 mm

DC input / DC output

The devices in the cabinet are connected on the DC terminals via copper bars (one per pole). The DC bus is covered for safety reasons.

DC sources and/or loads are connected to three connection points on the lower end of the DC bus, using the attached M12 screws. Cable cross sections have to match local standards.

Recommendation (standard cable up to 5 m, up to 30°C ambient) and the max. current of **1020 A**:

- 3x 150 mm² or 4x 95 mm²

per DC pole.

Attention!

Always connect DC sources and with correct polarity!

The devices do not have protection against false polarity and can even be damaged in switched-off state.

Cooling

Operating the cabinet requires unobstructed air ventilation from the front to the back. The installed doors have a mesh which allows for sufficient air circulation. Behind the cabinet it requires to have at least 50 cm of space for exhausting air.

Front and back door must not be obstructed in any way.

Betrieb**Achtung! Lebensgefahr!**

- Beim Betrieb elektrischer Geräte stehen zwangsweise bestimmte Teile unter teils gefährlicher Spannung. Daher sind alle spannungsführenden Teile abzudecken!
- Alle Arbeiten an den Anschlussklemmen müssen im spannungslosen Zustand des Gerätes erfolgen (Eingang nicht verbunden mit Spannungsquellen) und dürfen nur von Personen durchgeführt werden, die mit den Gefahren des elektrischen Stroms vertraut sind oder unterrichtet wurden! Unsachgemäßer Umgang mit diesen Geräten kann zu tödlichen Verletzungen, sowie erheblichen Sachschäden führen.
- Berühren Sie die Kontakte am Netzkabel oder der Netzanschlußbuchse nie direkt nach dem Entfernen des Kabels aus der Steckdose oder dem Hauptanschluß, da die Gefahr eines Stromschlags besteht!
- Da einige Geräte im Schrank Senken sind und einen Eingang haben, kann an diesem selbst bei Trennung der AC-Versorgung noch berührungsfähliche Spannung von einer externen Quelle anliegen!

**Operation****Mortal danger - Hazardous voltage**

- Electrical equipment operation means that some parts can be under dangerous voltage. Therefore all parts under voltage must be covered!
- All work on connections must be carried out under zero voltage (input not connected to source) and may only be performed by qualified and informed persons. Improper actions can cause fatal injury as well as serious material damage.
- Never touch cables or connectors directly after disconnecting from mains supply, as there is risk of electric shock due to not yet fully discharged capacitors!
- Some of the devices in the cabinet are sinks, which are supplied voltage from external sources. Even in situations where the cabinet is disconnected from AC supply hazardous voltage could still be supplied to the DC bus by a source!





- Das Gerät ist ausschließlich seiner Bestimmung gemäß zu verwenden!
- Das Gerät ist nur für den Betrieb innerhalb der auf dem Typenschild angegebenen Anschlußwerte und technischen Daten zugelassen.
- Führen Sie keine mechanischen Teile, insbesondere aus Metall, durch die Lüftungsschlitze in das Gerät ein.
- Vermeiden Sie die Verwendung von Flüssigkeiten aller Art in der Nähe des Gerätes, diese könnten in das Gerät gelangen. Schützen Sie das Gerät vor Nässe, Feuchtigkeit und Kondensation.
- Für Netzgeräte und Batterielader: Schließen Sie Verbraucher, vor allem niederohmige, nie bei eingeschaltetem Leistungsausgang an, es können Funken und dadurch Verbrennungen an den Händen, sowie Beschädigungen am Gerät und am Verbraucher entstehen!
- Für elektronische Lasten: Schließen Sie Spannungsquellen nie bei eingeschaltetem Leistungseingang an, es können Funken und dadurch Verbrennungen an den Händen, sowie hohe Spannungsspitzen und Beschädigungen am Gerät und an der Quelle entstehen!
- Um Schnittstellenkarten oder -module in dem dafür vorgesehenen Einschub (Slot) zu bestücken, müssen die einschlägigen ESD –Vorschriften beachtet werden.
- Nur im ausgeschalteten Zustand darf eine Schnittstellenkarte bzw. -modul aus dem Einschub herausgenommen oder bestückt werden. Eine Öffnung des Gerätes ist nicht erforderlich.
- Keine externen Spannungsquellen mit umgekehrter Polarität am DC-Ausgang bzw. DC-Eingang anschließen! Das Gerät wird dadurch beschädigt.
- Für elektronische Lasten: keine Spannungsquelle am DC-Eingang anschließen, die eine Spannung erzeugen kann, die höher ist als 110% der Nenneingangsspannung der Last. Das Gerät ist gegen Überspannungen nicht geschützt, diese können das Gerät zerstören.
- Niemals Netzkabel, die mit dem Ethernet oder dessen Komponenten verbunden sind, in die Master-Slave-Buchsen auf der Rückseite stecken!



- The equipment must only be used as intended
- The equipment is only approved for use within the connection limits stated on the product label.
- Do not insert any object, particularly metallic, through the ventilator slots
- Avoid any use of liquids near the equipment. Protect the device from wet, damp and condensation.
- For power supplies and battery chargers: do not connect users, particularly low resistance, to devices under power; sparking may occur which can cause burns as well as damage to the equipment and to the user.
- Do not connect DC power sources to electronic load devices while the input is switched on. Sparking may occur which can cause burns as well as damage to the equipment and to the source.
- ESD regulations must be applied when plugging interface cards or modules into the relative slot
- Interface cards or modules may only be attached or removed after the device is switched off. It is not necessary to open the device.
- Do not connect external power sources with reversed polarity to DC input or outputs! The equipment will be damaged.
- Do not connect a power source to the DC input which can generate a voltage more than 110% of the nominal input voltage of the load. The equipment is not protected against over voltage and may be irreparably damaged.
- Never insert a network cable which is connected to Ethernet or its components into the master-slave socket on the back side of the device!

Verantwortung des Bedieners

Das Gerät befindet sich im gewerblichen Einsatz. Das Personal unterliegt daher den gesetzlichen Pflichten zur Arbeitssicherheit. Neben den Warn- und Sicherheitshinweisen in dieser Anleitung müssen die für den Einsatzbereich gültigen Sicherheits-, Unfallverhütungs- und Umweltschutzvorschriften eingehalten werden. Insbesondere gilt, daß die das Gerät bedienenden Personen:

- sich über die geltenden Arbeitsschutzbestimmungen informieren.
- die zugewiesenen Zuständigkeiten für die Bedienung, Wartung und Reinigung des Gerätes ordnungsgemäß wahrnehmen.
- vor Arbeitsbeginn die Betriebsanleitung vollständig gelesen und verstanden haben.
- die vorgeschriebenen und empfohlenen Schutzausrüstungen anwenden.
- Weiterhin ist jeder an dem Gerät Beschäftigte in seinem Zuständigkeitsumfang dafür verantwortlich, daß das Gerät stets in technisch einwandfreiem Zustand ist.

Pflichten des Betreibers

Betreiber ist jede natürliche oder juristische Person, die das Gerät nutzt oder Dritten zur Anwendung überläßt und während der Nutzung für die Sicherheit des Benutzers, des Personals oder Dritter verantwortlich ist.

Das Gerät wird im gewerblichen Bereich eingesetzt. Der Betreiber des Gerätes unterliegt daher den gesetzlichen Pflichten zur Arbeitssicherheit. Neben den Warn- und Sicherheitshinweisen in dieser Anleitung müssen die für den Einsatzbereich des Gerätes gültigen Sicherheits-, Unfallverhütungs- und Umweltschutzvorschriften eingehalten werden. Insbesondere muß der Betreiber:

- sich über die geltenden Arbeitsschutzbestimmungen informieren.
- durch eine Gefährdungsbeurteilung mögliche zusätzliche Gefahren ermitteln, die sich durch die speziellen Anwendungsbedingungen am Einsatzort des Gerätes ergeben.
- in Betriebsanweisungen die notwendigen Verhaltensanforderungen für den Betrieb des Gerätes am Einsatzort umsetzen.
- während der gesamten Einsatzzeit des Gerätes regelmäßig prüfen, ob die von ihm erstellten Betriebsanweisungen dem aktuellen Stand der Regelwerke entsprechen.
- die Betriebsanweisungen, sofern erforderlich, an neue Vorschriften, Standards und Einsatzbedingungen anpassen.
- die Zuständigkeiten für die Installation, Bedienung, Wartung und Reinigung des Gerätes eindeutig und unmißverständlich regeln.
- dafür sorgen, daß alle Mitarbeiter, die an dem Gerät beschäftigt sind, die Betriebsanleitung gelesen und verstanden haben. Darüber hinaus muss er das Personal in regelmäßigen Abständen im Umgang mit dem Gerät schulen und über die möglichen Gefahren informieren.

Responsibility of the user

The equipment is in industrial operation. Therefore the operators are governed by the legal safety regulations. Alongside the warning and safety notices in this manual the relevant safety, accident prevention and environmental regulations must also be applied. In particular the users of the equipment:

- must be informed of the relevant job safety requirements
- must work to the defined responsibilities for operation, maintenance and cleaning of the equipment
- before starting work must have read and understood the operating manual
- must use the designated and recommended safety equipment.
- Furthermore, anyone working with the equipment is responsible for ensuring that the device is at all times technically fit for use.

Responsibility of the operator

Operator is any natural or legal person who uses the equipment or delegates the usage to a third party, and is responsible during its usage for the safety of the user, other personnel or third parties.

The equipment is in industrial operation. Therefore the operators are governed by the legal safety regulations. Alongside the warning and safety notices in this manual the relevant safety, accident prevention and environmental regulations must also be applied. In particular the operator has to

- be acquainted with the relevant job safety requirements
- identify other possible dangers arising from the specific usage conditions at the work station via a risk assessment
- introduce the necessary steps in the operating procedures for the local conditions
- regularly control that the operating procedures are current
- update the operating procedures where necessary to reflect changes in regulation, standards or operating conditions.
- define clearly and unambiguously the responsibilities for operation, maintenance and cleaning of the equipment.
- ensure that all employees who use the equipment have read and understood the manual. Furthermore the users are to be regularly schooled in working with the equipment and the possible dangers.
- provide all personnel who work with the equipment with the designated and recommended safety equipment
- install an external device (e.g. according to section 5.2 of IEC/EN 60204-1) which enables the cabinet to be disconnect from any power source

- dem mit Arbeiten an dem Gerät beauftragten Personal die vorgeschriebenen und empfohlenen Schutzausrüstungen bereitstellen.

Weiterhin ist der Betreiber dafür verantwortlich, daß das Gerät stets in einem technisch einwandfreien Zustand ist.

Anforderungen an das Bedienpersonal

Jegliche Tätigkeiten an Geräten dieser Art dürfen nur Personen ausüben, die ihre Arbeit ordnungsgemäß und zuverlässig ausführen können und den jeweils benannten Anforderungen entsprechen.

- Personen, deren Reaktionsfähigkeit beeinflusst ist, z. B. durch Drogen, Alkohol oder Medikamente, dürfen keine Arbeiten ausführen.
- Beim Personaleinsatz immer die am Einsatzort geltenden alters- und berufsspezifischen Vorschriften beachten.



Verletzungsgefahr bei unzureichender Qualifikation!

Unsachgemäßes Arbeiten kann zu Personen- und Sachschäden führen. Jegliche Tätigkeiten dürfen nur Personen ausführen, welche die erforderliche Ausbildung, das notwendige Wissen und die Erfahrung dafür besitzen.

Als **unterwiesenes Personal** gelten Personen, die vom Betreiber über die ihnen übertragenen Aufgaben und möglichen Gefahren ausführlich und nachweislich unterrichtet wurden.

Als **Fachpersonal** gilt, wer aufgrund seiner beruflichen Ausbildung, Kenntnisse und Erfahrungen sowie Kenntnis der einschlägigen Bestimmungen in der Lage ist, die übertragenen Arbeiten ordnungsgemäß auszuführen, mögliche Gefahren selbständig zu erkennen und Personen- oder Sachschäden zu vermeiden.

Bedienung der Geräte

Siehe separate Geräte-Handbücher.

Furthermore, the operator is responsible for ensuring that the device is at all times technically fit for use.

User requirements

Any activity with equipment of this type may only be performed by persons who are able to work correctly and reliably and satisfy the requirements of the job.

- Persons whose reaction capability is negatively influenced by e.g. drugs, alcohol or medication may not operate the equipment.
- Age or job related regulations valid at the operating site must always be applied.



Danger for unqualified users

Improper operation can cause person or object damage. Only persons who have the necessary training, knowledge and experience may use the equipment.

“**Delegated persons**” are those who have been properly and demonstrably instructed in their tasks and the attendant dangers.

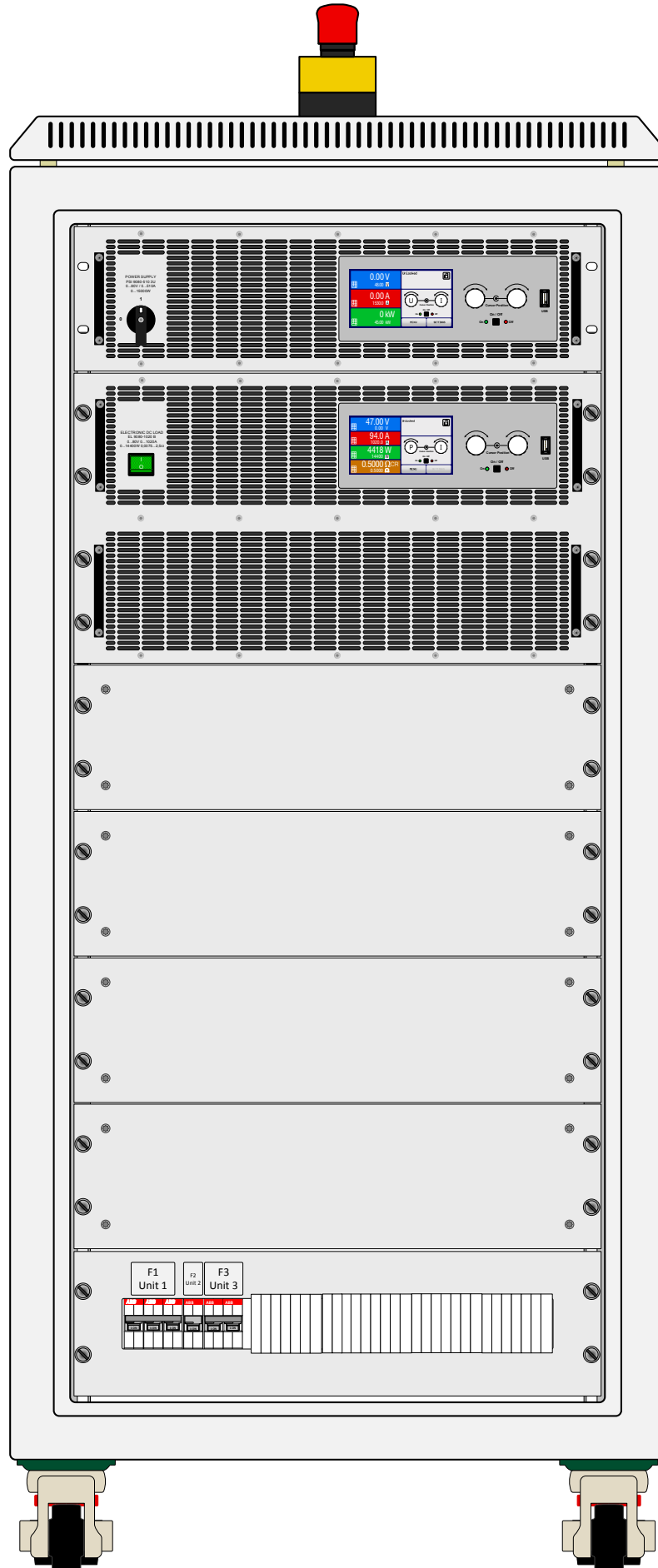
“**Qualified persons**” are those who are able through training, knowledge and experience as well as knowledge of the specific details to carry out all the required tasks, identify dangers and avoid personal and other risks.

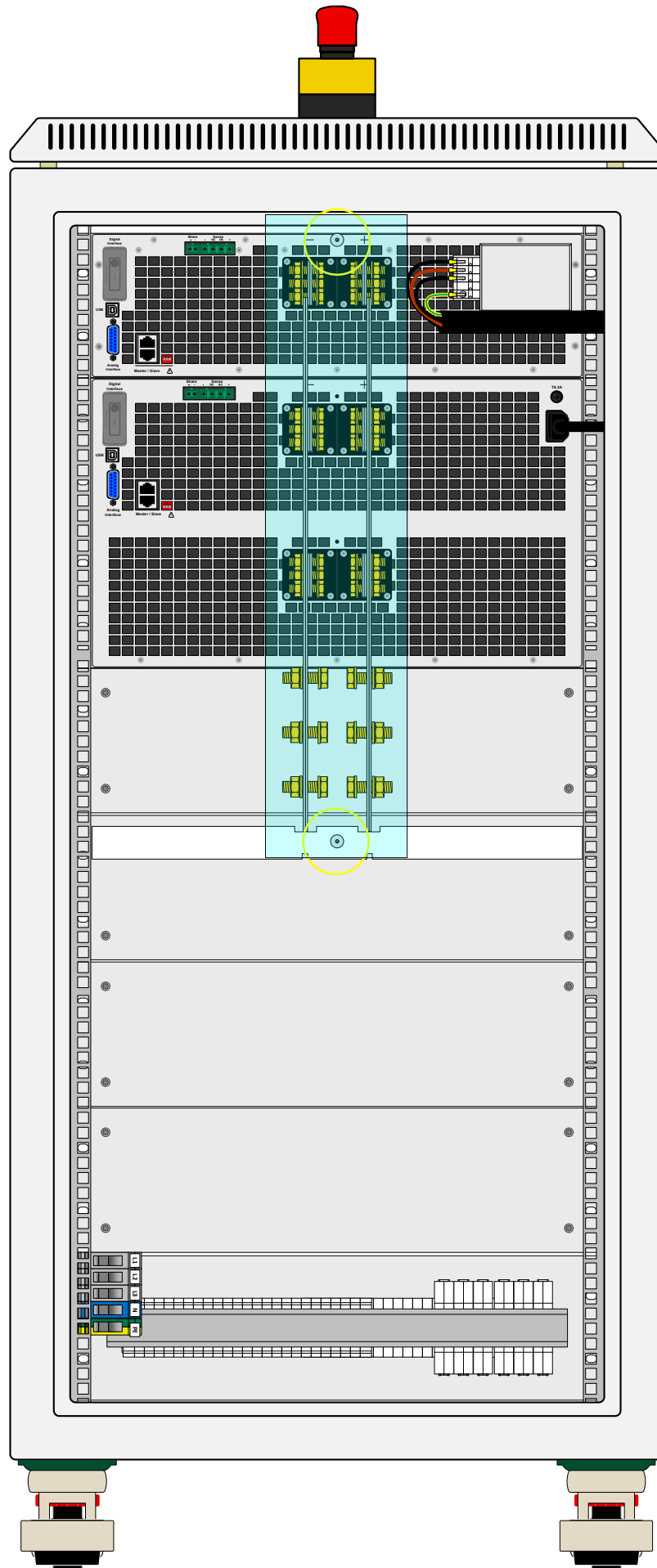
Handling of the devices

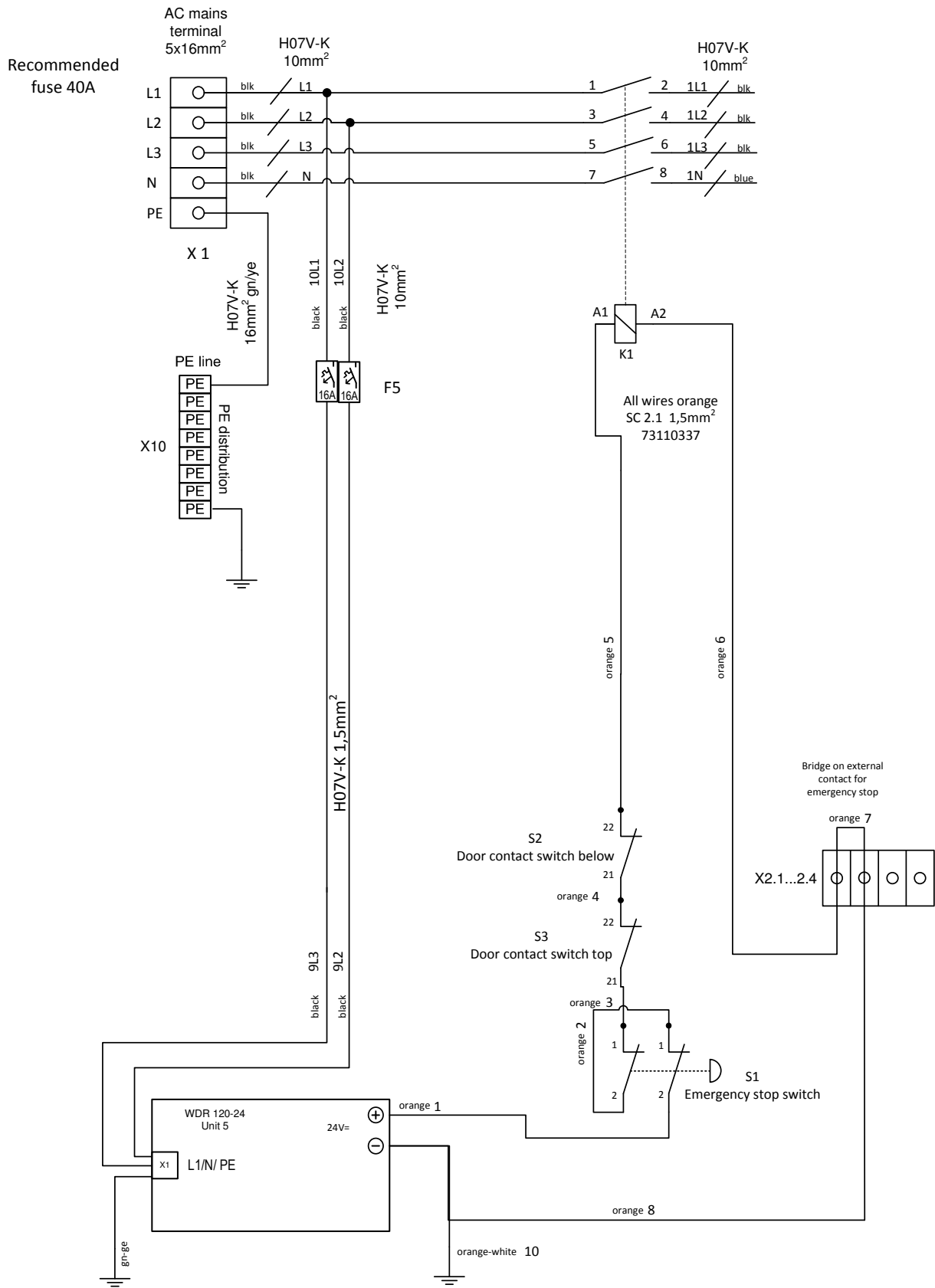
See separate manuals.


Ansichten & Aufteilung

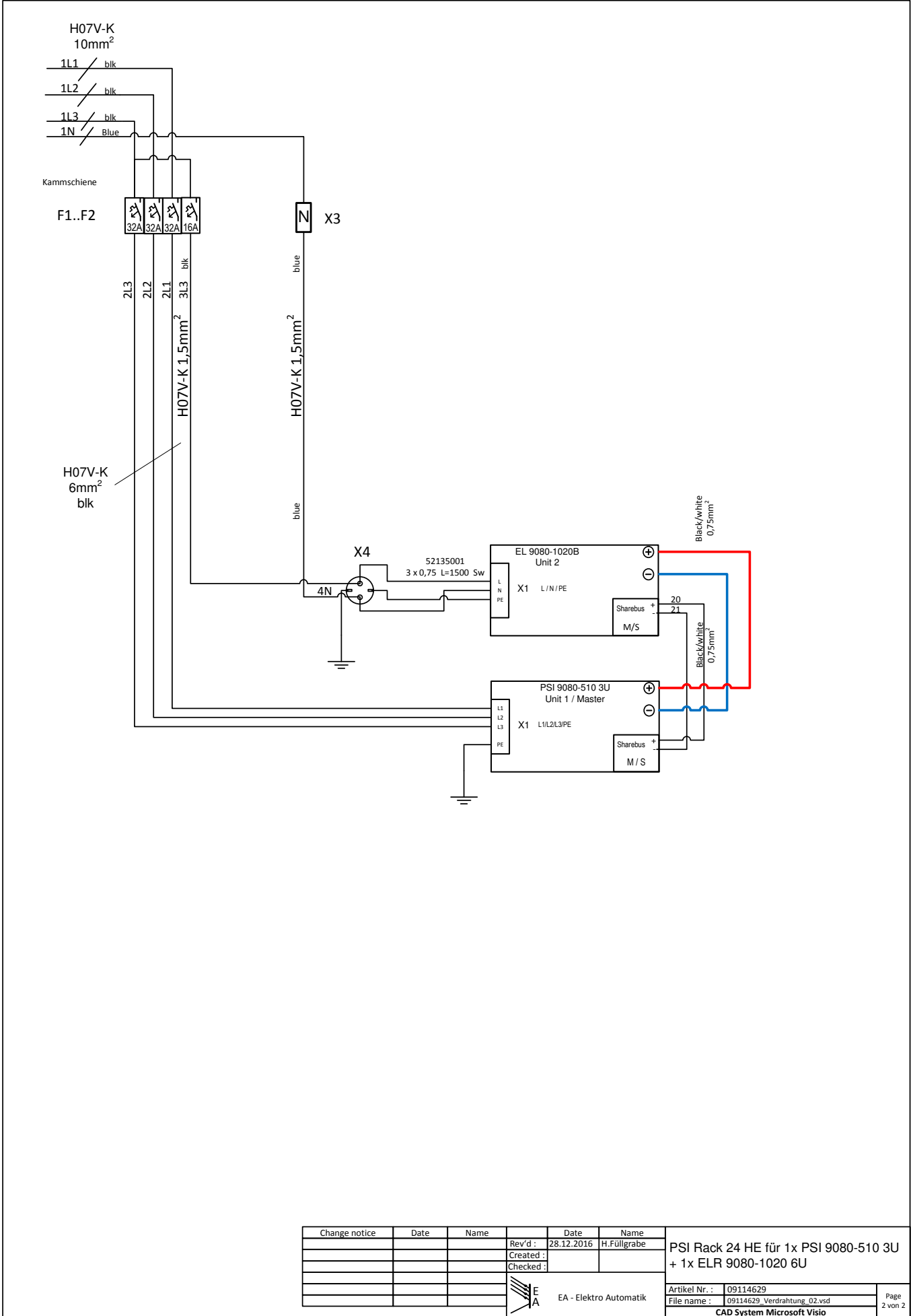
Views & Layout








Change notice	Date	Name	Date	Name
			28.12.2016	H.Füllgrabe
			Created :	
			Checked :	
 EA - Elektro Automatik				
PSI Rack 24 HE für 1x PSI 9080-510 3U + 1x ELR 9080-1020 6U				
Artikel Nr. : 09114629 File name : 09114629_Verdrahtung_02.vsd				
				Page 1 von 2



Change notice	Date	Name	Date	Name
			28.12.2016	H.Füllgrabe
			Created :	
			Checked :	
 EA - Elektro Automatik				
			Artikel Nr. :	09114629
			File name :	09114629_Verdrahtung_02.vsd
				Page 2 von 2



Elektro-Automatik

EA-Elektro-Automatik GmbH & Co. KG

Entwicklung - Produktion - Vertrieb

Helmholtzstraße 31-37

41747 Viersen

Germany

Telefon: 02162 / 37 85-0

Telefax: 02162 / 16 230

ea1974@elektroautomatik.de

www.elektroautomatik.de