



## Bedienungsanleitung **Schrank**





## Technische Daten

Typ: SIBO 36U

Abmessungen (BxHxT): 60cm x 215cm x 100cm

Ausführung: mit Vorder- und Rücktür, auf Rollen

AC-Versorgung: 3-phasig (L1+L2+L3+N+PE)

AC-Spannung: 400V AC  $\pm 10\%$ , 50/60Hz

AC-Strom: max. 63A

Funktionsübersicht:

- 1x PSI 9040-40 2U vorinstalliert
- 1x PSI9080-510 3U vorinstalliert
- 1x PSI 91000-30 3U vorinstalliert
- 1x ELR 9080-510 3U vorinstalliert
- Netzsicherungen frontseitig, unten
- DC-Ausgang nur frontseitig, mittig
- Netzkabel 5 m, 63 A CEE-Stecker



### Wichtige Hinweise

- **Verändern Sie nicht die Netzeingangs-Verdrahtung bezüglich Leitungslänge, Absicherung und Querschnitt!**
- **Der Netzanschluß muß extern abgesichert werden! Empfehlung: 60-80 A**
- **Die DC-Ausgänge der verschiedenen Netzgeräte sind alle frontseitig zugänglich - verbinden Sie niemals den 40 V-Ausgang oder den 1000 V-Ausgang mit irgendeinem der anderen DC-Ausgänge/Eingänge! Achten Sie auf die Bezeichnung an den DC-Anschlüssen: z. B. PSI 91000-30 = max. 1000 V!**
- **Das mittlere der unteren drei Geräte ist eine elektronische Last, die im Gegensatz zu den anderen beiden den N-Leiter vom AC-Anschluß benötigt. Daher ist dieser an deren AC-Stecker auch angebunden. Das bedeutet, die Last kann nur in dieser Position im Schrank betrieben werden.**

## Installation des Schrankes

### Aufstellung

Der Schrank wird auf Rollen geliefert, von denen die zwei vorderen fixiert werden können. Nach jeder Ortsveränderung sind diese wieder festzustellen.



### Wichtige Hinweise

- **Der Schrank darf nur auf horizontalen Flächen aufgestellt und betrieben werden.**
- **Der Schrank muß gegen Wegrollen gesichert sein, neben der Fixierung der vorderen Rollen notfalls durch weitere Maßnahmen**

Die Rollen dienen lediglich zum Transport bzw. Ortsveränderung des Schrankes. Für den Betrieb am vorgesehenen Ort wird daher empfohlen, die Rollen möglichst zu entfernen, denn durch die Rollen besteht erhöhte Gefahr, daß der Schrank unkontrolliert zu Rollen beginnt oder umkippt.

Der Schrank hat ein beträchtliches Gewicht. Stellen Sie stets sicher, daß der Aufstellungsort und der Transportweg das Gewicht des Schrankes plus mehrerer Personen mühelos tragen können.

### Netzanschluß Schrank

Der Netzanschluß erfolgt durch das mitgelieferte Netzkabel und den 63 A CEE-Stecker an einem Hauptanschluß mit externer Absicherung von (empfohlen) 60-80 A.

### Be- und Entlüftung

Die Belüftung erfolgt über die Vorderseite (Zuluft) und Rückseite (Abluft). Die Türen sind luftdurchlässig. Hinter dem Schrank muß daher mindestens 50 cm Platz gelassen werden.

Vorderseite und Rückseite dürfen nicht durch irgendwelche Gegenstände abgedeckt sein, die eine Luftzufuhr verhindern könnten.

### DC-Ausgang Netzgeräte

Bevor der Schrank in Betrieb genommen wird, sollte die DC-Ausgangsverdrahtung der Netzgeräte bzw. die DC-Eingangsverdrahtung der elektronischen Last hergestellt werden. Für diese Konfiguration ist Parallelschaltung der DC-Ausgänge nicht vorgesehen und daher sind keine Kupferschienen im Lieferumfang enthalten. Spannungsmäßig passen das PSI 9080-510 3U und die ELR 9080-510 3U zusammen. Deren DC-Ausgänge sind deswegen direkt untereinander angebracht, was eine Verbindung zwecks Zwei-Quadranten-Betrieb erleichtert.

Weitere Informationen zum Anschließen des DC-Ausgangs oder DC-Eingangs des jeweiligen Gerätes sind im Handbuch der Netzgeräte und der elektronischen Last zu finden. Diese befinden sich auf den mitgelieferten USB-Sticks.

 **Achtung!**

*Der DC-Ausgang des 40 V-Gerätes ist als Schraub-Klemmverbindung ausgeführt. Diese Klemme hat einen seitlichen Klemmanschluß für Gabelkabel- oder Stiftkabelschuhe, sowie einen vorderen 4 mm-Anschluß für Büschelstecker o. ä. Dieser vordere Anschluß ist nur bis 35 A zugelassen.*

**Anschluß externer Geräte**

Im Schrank ist hinten eine 230 V-Steckdose für den Anschluß externer Geräte vorhanden. Diese sind hinten, unten im Schrank zugänglich. Diese Steckdose ist bis 10 A (F6) abgesichert und an Phase L3 angebunden. Daher sollte ein Auslösen des Sicherungsautomaten den Betrieb des Schrankes nicht stören können.

**Betrieb****Aus- und Einschalten der Geräte**

Der Schrank besitzt keinen Hauptschalter. Die Geräte werden immer alle einzeln an ihren Netzschaltern (Front) ein- und ausgeschaltet. Externe Abschaltung am Hauptschluß oder über den Not-Aus-Kreis ist zulässig.

Für das Ein- oder Ausschalten der Geräte ist keine bestimmte Reihenfolge erforderlich.

**Netzgeräte als Spannungsquelle**
 **Hinweis**

Nach einer Abschaltung eines DC-Ausgangs eines Netzgerätes oder Ausschalten am Netzschalter kann noch eine bestimmte Zeit lang Ausgangsspannung vorhanden sein. Die Ausgangsspannung sinkt in maximal 10 Sekunden auf unter 60 V DC, bei Geräten mit höherer Nennspannung.

**Not-Aus-Kreis**

Für eine Notfallabschaltung der Geräte im Schrank kann der Not-Aus-Schalter an der Vorderseite des Schrankes betätigt werden. Die Abschaltung trennt alle im Schrank fest installierten Geräte AC-seitig, so daß diese umgehend ihren DC-Ausgang bzw. DC-Eingang abschalten.

Die hintere Tür ist zusätzlich mit zwei Türkontakten versehen, so daß für den normalen Betrieb des Schrankes diese Tür immer geschlossen sein muß.

Der Not-Aus-Kreis kann durch einen externen Kontakt erweitert werden. Die im Normalfall gebrückten Anschlüsse (X2) für den externen Kontakt sind auf der Rückseite des Schrankes zugänglich (siehe Bilder weiter unten und Verdrahtungsplan).

Desweiteren sind an Klemme X2 (siehe Bilder weiter unten sowie Verdrahtungsplan) zwei separate potentialfreie Meldekontakte für den Not-Aus-Fall herausgeführt.

 **Hinweis**

Für den ungehinderten Zugriff auf den Not-Aus-Schalter wird empfohlen, den Schrank ohne eingehangene Vordertür zu betreiben.

 **Warnung!**

*Nach einem Not-Ausschalten kann noch für eine Zeit von maximal 10 Sekunden berührungsgefährliche Spannung am DC-Ausgang der Netzgeräte anliegen!*

 **Achtung!**

*Nach einem Not-Aus und wenn die Netzschalter der Geräte noch eingeschaltet sind und der Not-Aus-Schalter wieder freigegeben wird, arbeiten die Netzgeräte nach kurzer Hochlaufzeit automatisch weiter wie vorher. Das bedeutet, sie schalten auch den DC-Ausgang wieder ein und geben Spannung aus. Der Not-Aus-Schalter darf daher nur dann freigegeben werden, wenn keine Gefahr für Personen oder angeschlossene Verbraucher besteht.*

*Dieses Verhalten ist der Normalfall, kann aber, wenn nicht gewünscht, im MENU der Geräte anders konfiguriert werden.*



Bild 1. Vorderansicht, ohne Tür



Bild 2. Rückansicht, Tür offen

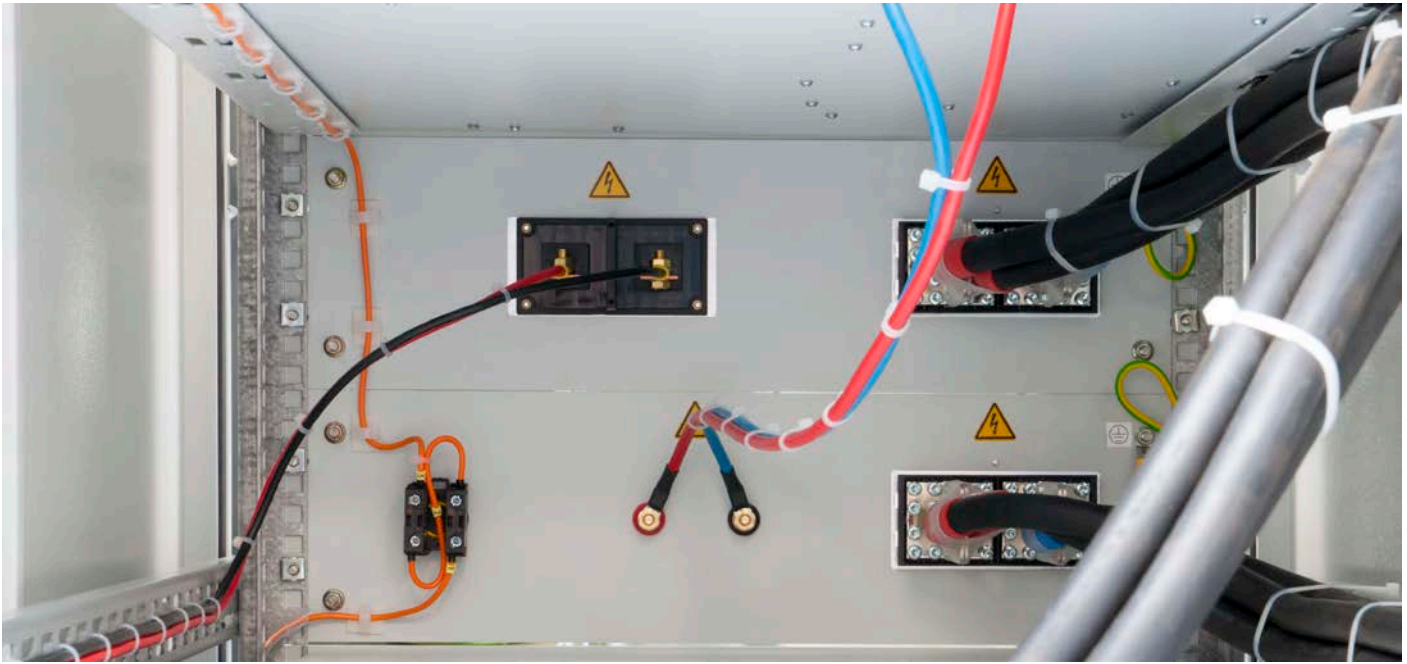


Bild 3. Rückansicht der DC-Anschlüsse und des Not-Aus-Schalters

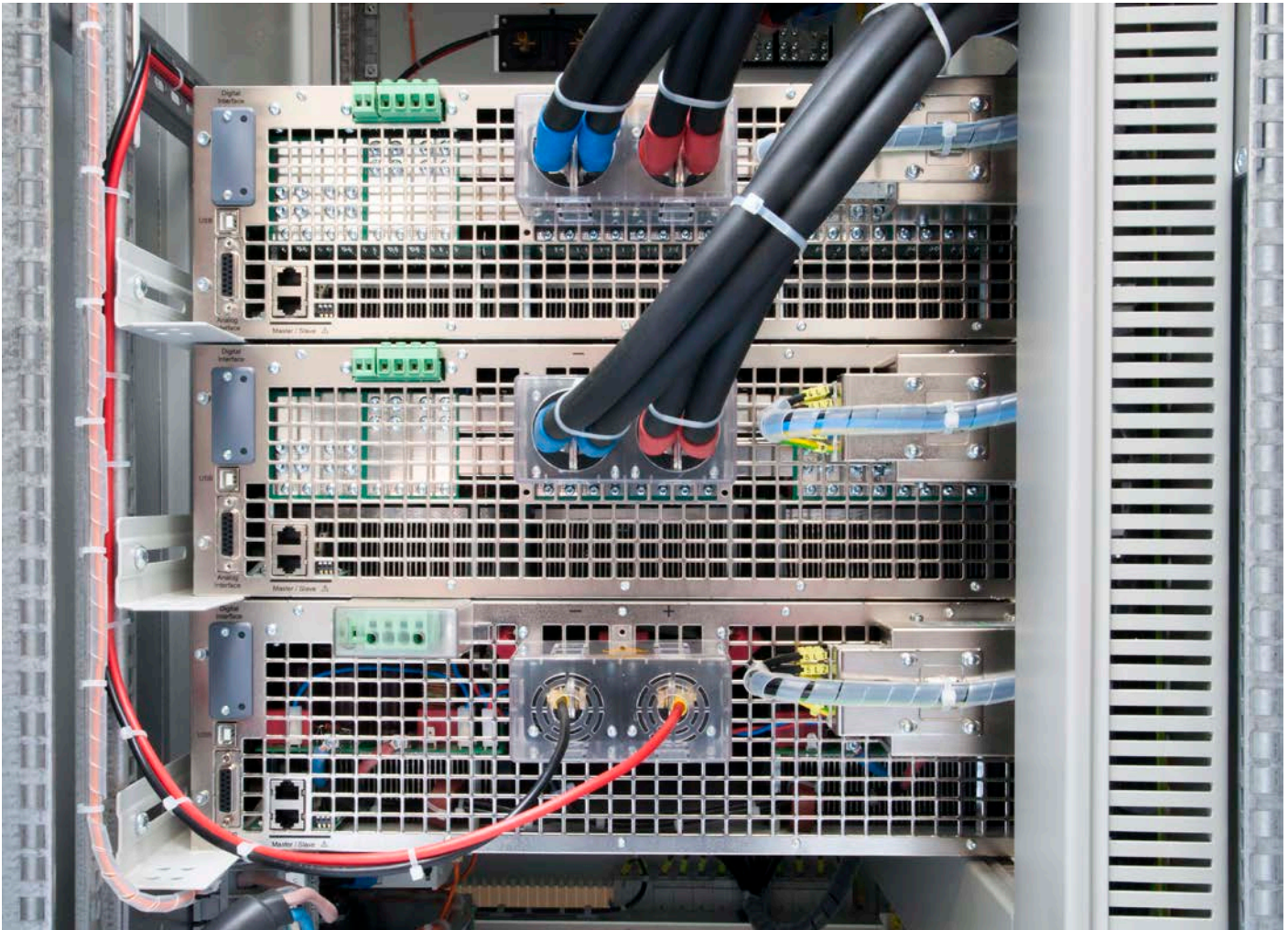


Bild 4. Rückansicht der unteren drei Geräte (oben 2x 80 V, unten 1x 1000 V)

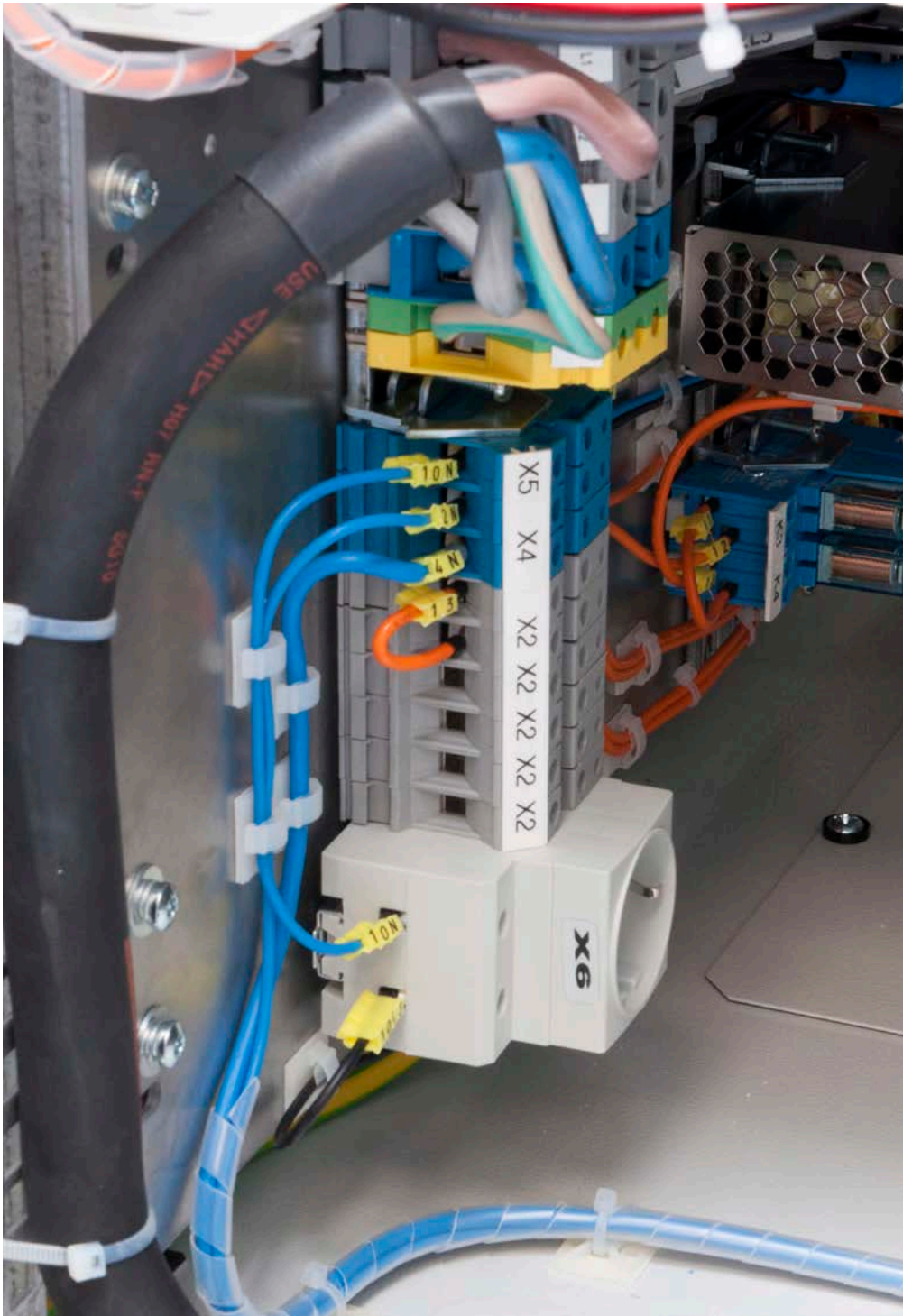


Bild 6. Rückseitige Anschlüsse (AC, ext. Not-Aus)

Belegung der Anschlüsse (siehe auch Verdrahtungsplan):

L1, L2, L3, N, PE = AC-Anschluß (bidirektional)

X5, X4 = interner N-Leiter

X2.1 & X2.2 = extern Not-Aus-Kontakt (gebrückt, wenn externer Kontakt nicht angeschlossen)

X2.3 & X2.4 = Meldekontakt 1 für Not-Aus

X2.5 & X2.6 = Meldekontakt 2 für Not-Aus

X6 = Steckdose 230 V

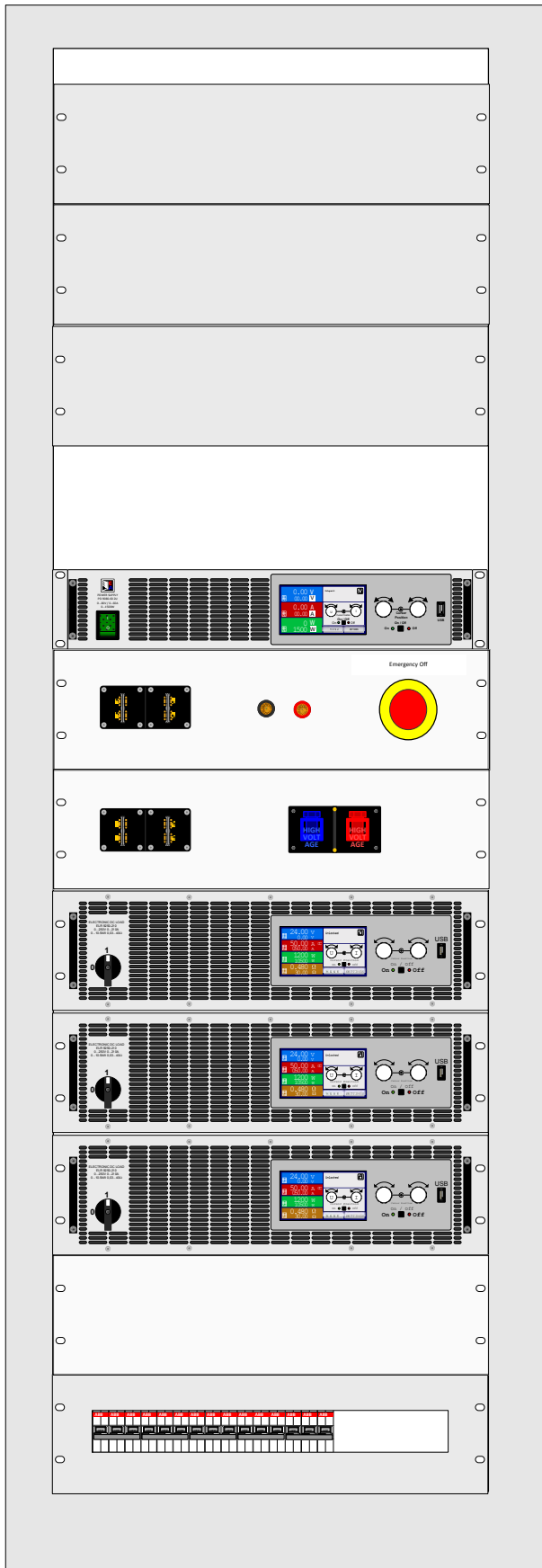


Bild 7. Türkontakte



Schaltschrank 36 HE  
600 x 1000 x 1736 mm ohne Rollen  
Mit Rollen ca. 1866 mm

Marquart  
Front



Unit 1  
PSI 9040-40

DC Anschlussfeld  
6HE  
Not-Aus

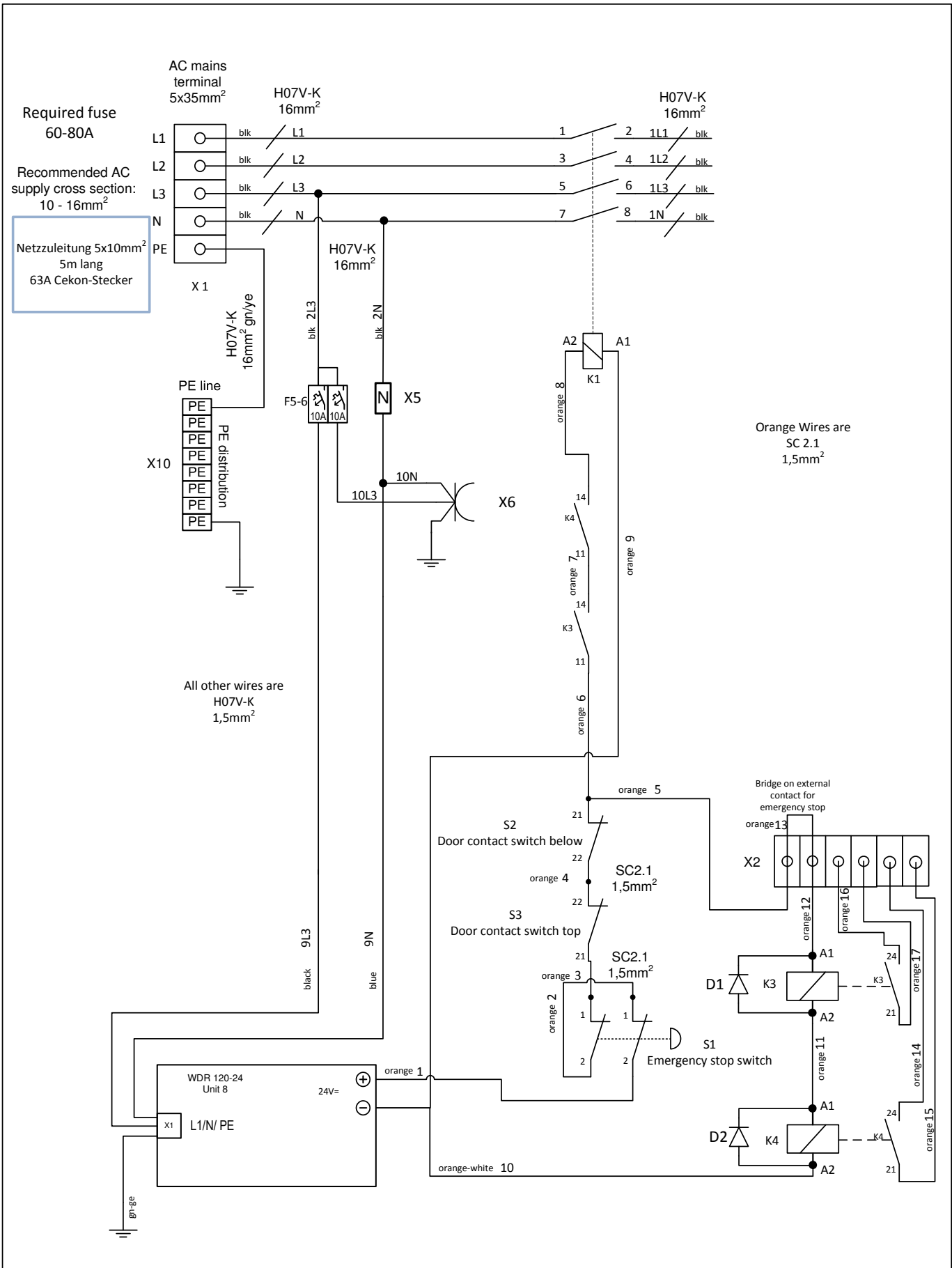
Unit 2  
PSI 9080-510

Unit 3  
ELR 9080-510

Unit 4  
PSI 91000-30

3x Sicherungen 32A  
(Units 2-4) und  
Hilfsversorgung/Unit 1  
(2x 10A)

Not-Aus Schütz und Ac-  
Anschlussklemmen werden an der  
linken oder rechten Seitenwand  
montiert



All other wires are  
H07V-K  
1,5mm<sup>2</sup>

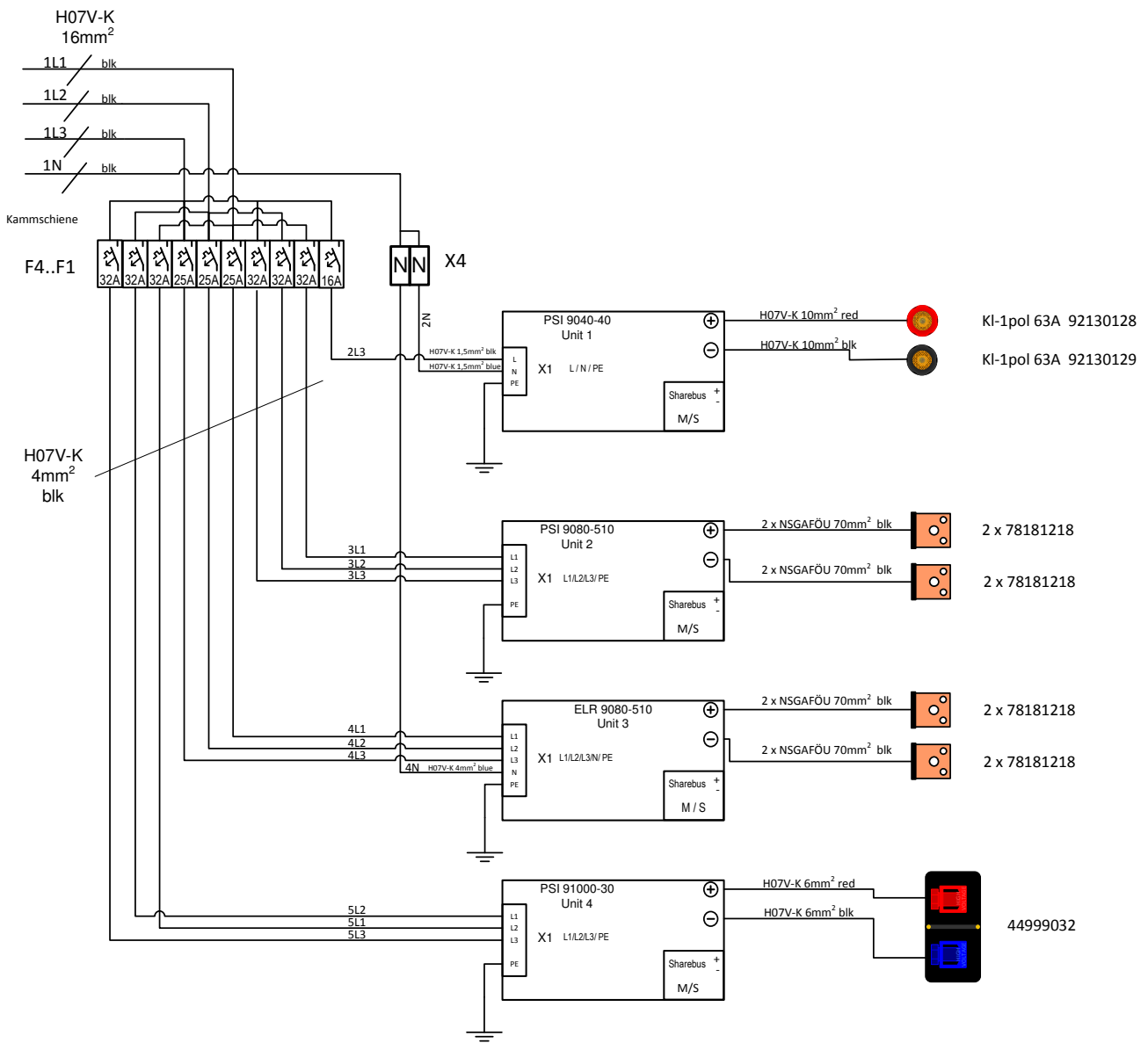
Orange Wires are  
SC 2.1  
1,5mm<sup>2</sup>

Change notice	Date	Name	Rev'd	Date	Name
			18.07.2016		H.Füllgrabe
			Created :		
			Checked :		

Ansicht Universal Quelle Rack 36U für 1x PSI 9080-510, 1x PSI 91000-30, 1x PSI 90-40 und 1x ELR 9080-510	
Artikel Nr. : 09114624 File name : 09114625_Verdrahtung_02.vsd	Page 1 von 2
CAD System Microsoft Visio	

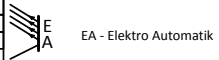




Change notice	Date	Name	Rev'd	Date	Name
			18.07.2016		H.Füllgrabe
			Created:		
			Checked:		

Ansicht Universal Quelle Rack 36U für 1x PSI 9080-510, 1x PSI 91000-30, 1x PSI 90-40 und 1x ELR 9080-510	
Artikel Nr.: 09114624 File name: 09114625_Verdrahtung_02.vsd	Page 2 von 2









Elektro-Automatik

**EA-Elektro-Automatik GmbH & Co. KG**  
Entwicklung - Produktion - Vertrieb

Helmholtzstraße 31-37  
**41747 Viersen**

Telefon: 02162 / 37 85-0  
Telefax: 02162 / 16 230  
ea1974@elektroautomatik.de  
www.elektroautomatik.de