

Bedienungsanleitung Instruction Manual

EL 9000 HP

Electronic DC Load 7200 W



EL 9080-600 HP	33 200 246
EL 9160-300 HP	33 200 247
EL 9400-150 HP	33 200 248
EL 9750-75 HP	33 200 251
EL 9500-150 HP	33 200 255

Doc ID: EL9H7
Revision: 09
Date: 05/2015



Impressum

Elektro-Automatik GmbH & Co. KG

Helmholtzstrasse 31-33

41747 Viersen

Germany

Telefon: 02162 / 37850

Fax: 02162 / 16230

Web: www.elektroautomatik.de

Mail: ea1974@elektroautomatik.de

© Elektro-Automatik

Nachdruck, Vervielfältigung oder auszugsweise, zweckentfremdete Verwendung dieser Bedienungsanleitung sind verboten und können bei Nichtbeachtung rechtliche Schritte nach sich ziehen.



Sicherheitshinweise

- Das Gerät ist nur mit der angegebenen Netzspannung zu betreiben!
- Führen Sie keine mechanischen Teile, insbesondere aus Metall, durch die Lüftungsschlitze in das Gerät ein!
- Vermeiden Sie die Verwendung von Flüssigkeiten aller Art in der Nähe des Gerätes, diese könnten in das Gerät gelangen!
- Schließen Sie keine Spannungsquellen an, die eine höhere Spannung als die für das Gerät zulässige, maximale Eingangsspannung erzeugen können!
- Um eine Schnittstellenkarte in dem dafür vorgesehenen Einschub zu bestücken, müssen die einschlägigen ESD- Vorschriften beachtet werden.
- Die Schnittstellenkarte darf nur im ausgeschalteten Zustand aus dem Einschub herausgenommen oder bestückt werden! Eine Öffnung des Gerätes ist nicht erforderlich.
- Beachten Sie die Grenz- bzw. Nennwerte des Gerätes bei Anschluß einer Spannungsquelle oder Batterie sowie bei Benutzung der Analogschnittstelle!
- Aus Sicherheits- und Stabilitätsgründen sollten keine Eingangskabel länger als 2m verwendet werden und diese sollten miteinander verdrillt sein.
- **Der DC-Eingang ist nicht abgesichert!**
- **Die Massen AGND und DGND der serienmäßig eingebauten Analogschnittstelle sind elektrisch leitend mit dem DC-Minus-Eingang verbunden - beliebiges Erden des DC-Einganges und/oder der Analogschnittstelle ist daher nicht möglich!**

	Seite
1. Leistungsbeschreibung	5
2. Technische Daten	5
2.1 Bedien- und Anzeigeeinheit	5
2.2 Gerätespezifische Daten	6
3. Gerätebeschreibung	7
3.1 Frontansicht	7
3.2 Rückansicht	8
3.3 Lieferumfang	9
4. Allgemeines zum Gerät	9
4.1 Vorwort/Warnhinweis	9
4.2 Netzanschluss / Erdung	9
4.3 Kühlung	9
4.4 Demontage	9
4.5 Regelverhalten und Stabilitätskriterium	9
4.6 Temperaturverhalten	9
4.7 Verhalten Eingangsspannung zu Eingangsstrom	10
5. Installation	10
5.1 Sichtprüfung	10
5.2 Netzanschluss	10
5.3 Anschluss DC-Eingang	10
5.4 Erdung des DC-Eingangs	10
5.5 Anschluß „System Bus“	10
5.6 Anschluss Fernföhlung	10
5.7 Slot für Erweiterungskarte	10
6. Bedienung	11
6.1 Die Anzeige	11
6.2 Die Bedienelemente	12
6.3 Gerät einschalten	13
6.4 Ein- und Ausschalten des Eingangs	13
6.5 Sollwerte einstellen	13
6.6 Regelungsarten vorwählen	14
6.7 Benutzung von Level A und Level B	15
6.7.1 Level A	15
6.7.2 Level B	15
6.7.3 Level A/B (Pulsbetrieb)	16
6.7.4 Anstiegs- und Abfallzeit	16
6.8 Der Batterietestmodus	17
6.9 Bedienorte und Prioritäten	18
6.10 Reihen- und Parallelschaltung	18
6.11 Funktionen der Klemme „System Bus“	18
6.11.1 Pinbelegung Klemme System Bus	18
6.11.2 Zwei-Quadranten-Betrieb	18
6.11.3 Umschaltung der Regelgeschwindigkeit	19
6.11.4 QuerstromEinstellung (Zwei-Quadranten-Betrieb)	19
6.11.5 Fernföhlung (Remote sense)	19
7. Gerätekonfiguration	20
7.1 Das Einstellungs-Menü	20
8. Die Analogschnittstelle	22
8.1 Wichtige Hinweise	22
8.2 Beispielkonfigurationen	23
8.3 Übersicht der Pins	23
8.4 Pinbelegung Analogschnittstelle	24
9. Schnittstellenkarten	25
10. Sonstiges	25
10.1 Zubehör und Optionen	25
10.2 Firmware-Aktualisierung	25

1. Leistungsbeschreibung

Die elektronischen Lasten der Serie EL 9000 HP sind sehr leistungsfähige Geräte, die in einem 19" Gehäuse und 9HE eine Vielzahl von interessanten Möglichkeiten bieten. Über die gängigen Funktionen von elektronischen Lasten hinaus können Batterien getestet werden und Spannungs- oder Stromquellen mit einem Pulsbetrieb belastet werden, bei dem die Pulsdauer und die Amplitude einstellbar sind. Oder man kann mittels einer digitalen Schnittstellenkarte nahezu alle Funktionen des Gerätes steuern und das Gerät von einem PC aus überwachen.

Die Integration in bestehende Systeme ist mittels der Schnittstellenkarte leicht möglich, die Konfiguration ist einfach und wird am Gerät erledigt. Die elektronischen Lasten können so z. B. im Verbund mit einem Labornetzgerät betrieben werden oder, durch die zusätzliche analoge Schnittstelle auf der Rückseite, von einer analogen Steuereinheit (SPS) oder einem anderem Gerät mit analoger Schnittstelle gesteuert werden bzw. dieses steuern.

Das Gerät ist mikroprozessorgesteuert. Das erlaubt eine genaue und schnelle Messung und Anzeige von Istwerten sowie eine durch viele neue Funktionen erweiterte Bedienbarkeit, die sich mit einer rein analog arbeitenden elektro-nischen Last nicht realisieren ließe.

Das moderne Design bietet höchste Leistung und ermöglicht platzsparende Konzeptionierung von aufwendigen und leistungsfähigen Anwendungen, wie z. B. industrielle Prüfsysteme mit variablen Leistungen für die unterschiedlichsten Anwendungen oder zu Demonstrations- und Testzwecken im Entwicklungs- oder Ausbildungsbereich.

Durch die digitale Steuerung und die nachrüstbare Steckkarte ist die Anbindung an professionelle, industrielle Bussysteme wie CAN stark vereinfacht worden. Nahezu alle Möglichkeiten der einzelnen Systeme werden genutzt. Bei USB ergibt es sich, daß z. B. an einem modernen PC vier oder mehr Geräte ohne weitere Hardware angeschlossen werden können. Bei CAN können die Geräte in bestehende CAN-Bussysteme eingebunden werden, ohne die anderen neu konfigurieren zu müssen. Adressbereich und Übertragungsrate können für das EL 9000 HP Gerät so eingestellt werden, daß sie sich problemlos integrieren lassen.

Die Hauptfunktionen im Überblick:

- Stellen von U, I, P und R, jeweils 0...100%
- Batterietest mit Ah- und Zeiterfassung
- Wechselbare Schnittstellenkarten (CAN, USB, RS232, IEEE/GPIB, Ethernet/LAN)
- Analoge Schnittstelle für externe Ansteuerung
- Pulsbetrieb zwischen zwei Sollwerten mit einstellbarer Zeit und einstellbarem Anstieg
- Einstellbarer Duty Cycle (als Zeit) von 50µs...100s, Anstiegs/Abfallzeit einstellbar von 30µs...200ms
- Vector-Software kompatibles CAN-System

2. Technische Daten

2.1 Bedien- und Anzeigeeinheit

Ausführung

Anzeige: zweizeilige Zeichenanzeige mit 80 Zeichen

Bedienelemente: 2 Drehknöpfe, 2 Drehschalter, 1 Taster

Anzeigeformate

Die Nennwerte bestimmen den maximal einstellbaren Bereich.

Ist- und Sollwerte werden, sofern bei aktueller Betriebsart möglich, alle auf einmal in der Anzeige dargestellt.

Anzeige von Spannungswerten

Auflösung: 3- oder 4-stellig

Formate: 0.00V...99.99V
0.0V...999.9V

Anzeige von Stromwerten

Auflösung: 4-stellig

Formate: 0.0A...99.99A
0.0A...999.9A

Anzeige von Leistungswerten

Auflösung: 4-stellig

Formate: 0W...9999W

Anzeige von Widerstandswerten

Auflösung: 4-stellig

Formate: 0.000Ω...9.999Ω
0.00Ω...99.99Ω
0.0Ω...999.9Ω

Zeitangaben

Die Zeit (nur im Batterietest) wird im Format Stunden:Minuten:Sekunden (HH:MM:SS) dargestellt.

Auflösung: 1s

Bereich: 1s...99h:59m:59s (99:59:59)

Diese Zeit kann über eine Schnittstellenkarte ausgelesen, sowie die Pulsbreiten für A und B und die Anstiegszeit im dynamischen Level A/B-Betrieb gelesen und gesetzt werden.

Einzelheiten darüber sind im Handbuch zu den Schnittstellenkarten zu finden

2.2 Gerätespezifische Daten

	EL9080-600 HP	EL 9160-300 HP	EL9400-150 HP	EL9500-150 HP	EL9750-75 HP
Netzeingang					
Netzspannung	115V/230V ±10%, umschaltbar				
Netzfrequenz	50/60Hz				
Netzsicherung	T2,5A				
DC-Eingang					
Eingangsspannung U_{nenn}	80V	160V	400V	500V	750V
Eingangsleistung P_{nenn}	7200W, mit temperaturabhängigem Derating				
- Dauerleistung	7200W, bei 40°C Umgebung				
Eingangsstrom I_{nenn}	600A	300A	150A	150A	75A
Überspannungsschutzgrenze	$1,1 * U_{\text{nenn}}$				
Min. Eingangsspg. für max. Strom	ca. 1V	ca. 0,7V	ca. 0,5V	ca. 0,5V	ca. 0,5V
Maximal zulässige Eingangsspg.	100V	180V	460V	600V	850V
Spannungsregelung					
Einstellbereich	0...80V	0...160V	0...400V	0...500V	0...750V
Auflösung Anzeige	100mV	100mV	100mV	100mV	100mV
Genauigkeit**	<0,1% von U_{nenn}				<0,2% von U_{nenn}
Stromregelung					
Einstellbereich	0... I_{nenn}	0... I_{nenn}	0... I_{nenn}	0... I_{nenn}	0... I_{nenn}
Auflösung Anzeige	100mA	100mA	100mA	100mA	10mA
Genauigkeit**	<0,2% von I_{nenn}				
Leistungsregelung					
Einstellbereich	0... P_{nenn}	0... P_{nenn}	0... P_{nenn}	0... P_{nenn}	0... P_{nenn}
Auflösung Anzeige	1W	1W	1W	1W	1W
Genauigkeit**	<2% von P_{nenn}				
Widerstandsregelung					
Einstellbereich 1	0...1.2Ω	0...2.5Ω	0...5Ω	0...5Ω	0...15Ω
Auflösung Anzeige	1mΩ	1mΩ	10mΩ	10mΩ	10mΩ
Einstellbereich 2	0...25Ω	0...50Ω	0...100Ω	0...100Ω	0...300Ω
Auflösung Anzeige	10mΩ	100mΩ	100mΩ	100mΩ	100mΩ
Genauigkeit**	<2% vom Widerstandsbereich, 0,3% vom Strombereich				
Dynamische Werte					
Stromanstiegs- und abfallzeit***	<50us				
Pegel	2 einstellbare Lastpegel pro Regelungsart				
Einschaltzeiten Pulsbetrieb	2 einstellbar, 50us..100s				
Anstiegs-/Abfallzeit	einstellbar, 30us...200ms				
Genauigkeit**	<10%				
Triggereingang*	ja, für externe Pegelumschaltung				
Batterietestfunktion					
Modi	Strom/Leistung/Widerstand				
Batterieschutz	Entladeschlußspannung einstellbar				
Anzeige	Zeit und verbrauchte Batteriekapazität				
Anzeige	2 x 40 Zeichen, beleuchtet				
Analoge Schnittstelle*					
Steuereingänge	0...10V für U / I / P / R (0...100% Sollwert)				
Monitorausgänge	0...10V für U / I (0...100% Istwert)				
Steuersignale	intern/extern, Eingang ein/aus, R-Bereich 1 oder 2				
Meldesignale	Überspannung / Übertemperatur				
Ausgänge	Referenzspannung				
Kühlung					
Kühlungsart	Temperaturgeregelter Lüfter				
Umgebungstemperatur	0...50°C				
Anschlüsse					
Lasteingang	Rückseite, M8 Schraubanschlüsse				
System Bus	Rückseite, 7polige Schraubklemme				
Analoge Schnittstelle	Rückseite, 15polige Sub-D-Buchse				
Abmessungen B x H x T					
Gewicht	19" x 9HE x 460mm				
Unterstützte Schnittstellenkarten	53kg				
Unterstützte Schnittstellenkarten	CAN, USB, RS232, GPIB, Ethernet				
Artikelnummer	33 200 246	33 200 247	33 200 248	33 200 255	33 200 251

* technische Daten siehe Abschnitt Analogschnittstelle

** Bezogen auf den jeweiligen Nennwert, gibt die Genauigkeit die max. Abweichung eines Istwertes zum Sollwert an
Beispiel: der Nennwert ist 300A, die Genauigkeit mit 0,2% angegeben. Ein Sollwert von 50A dürfte dann in einen Istwert von 49,4A...50,6A resultieren.

*** Anstiegs und Abfallzeiten sind von 10%...90% und 90%...10% des Maximalstromes definiert

Alle Einzelwerte, wie z. B. die Stabilität, die eine Toleranz darstellen, sind typische Werte

3. Gerätebeschreibung

3.1 Frontansicht

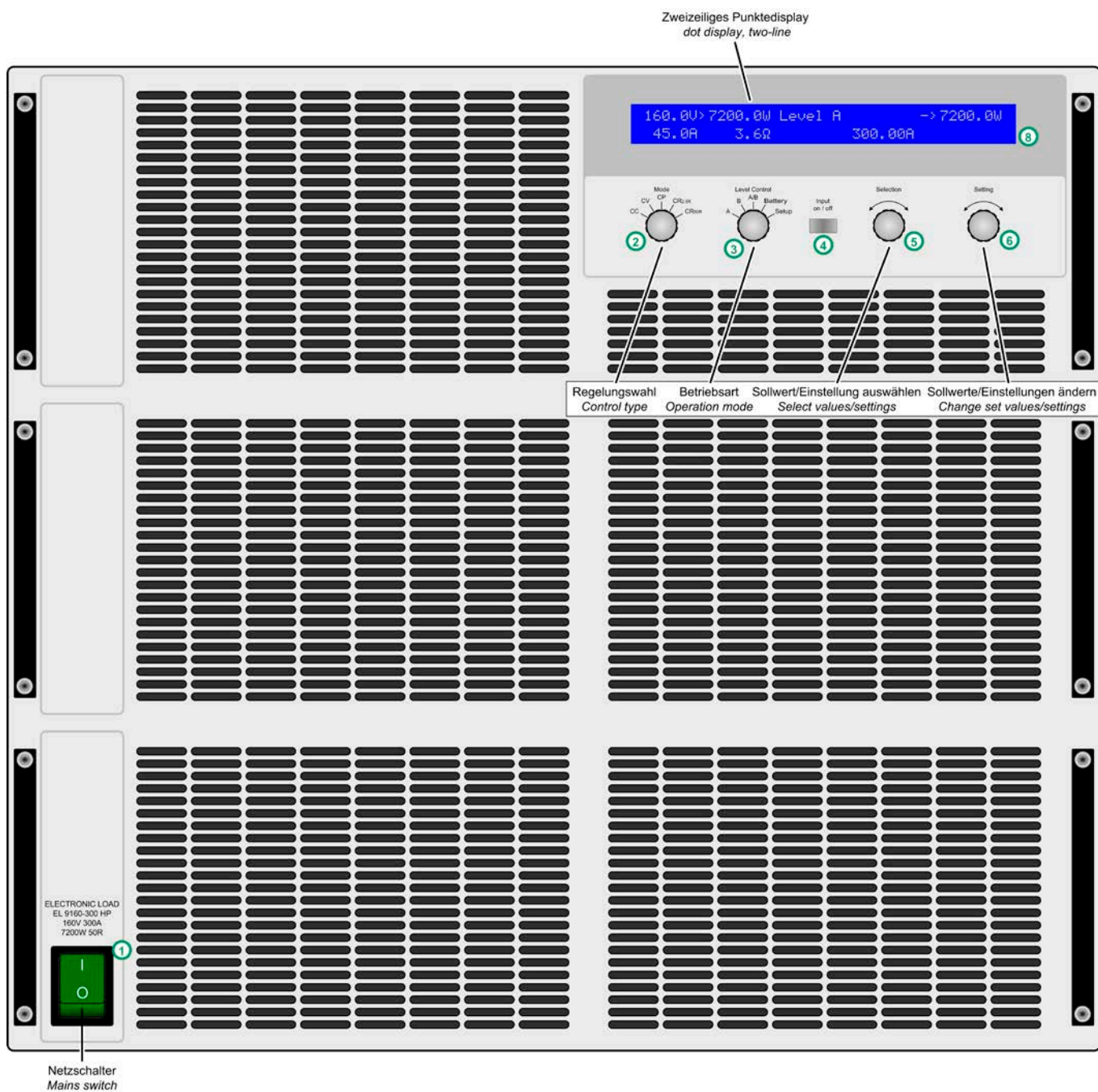


Bild 1

3.2 Rückansicht

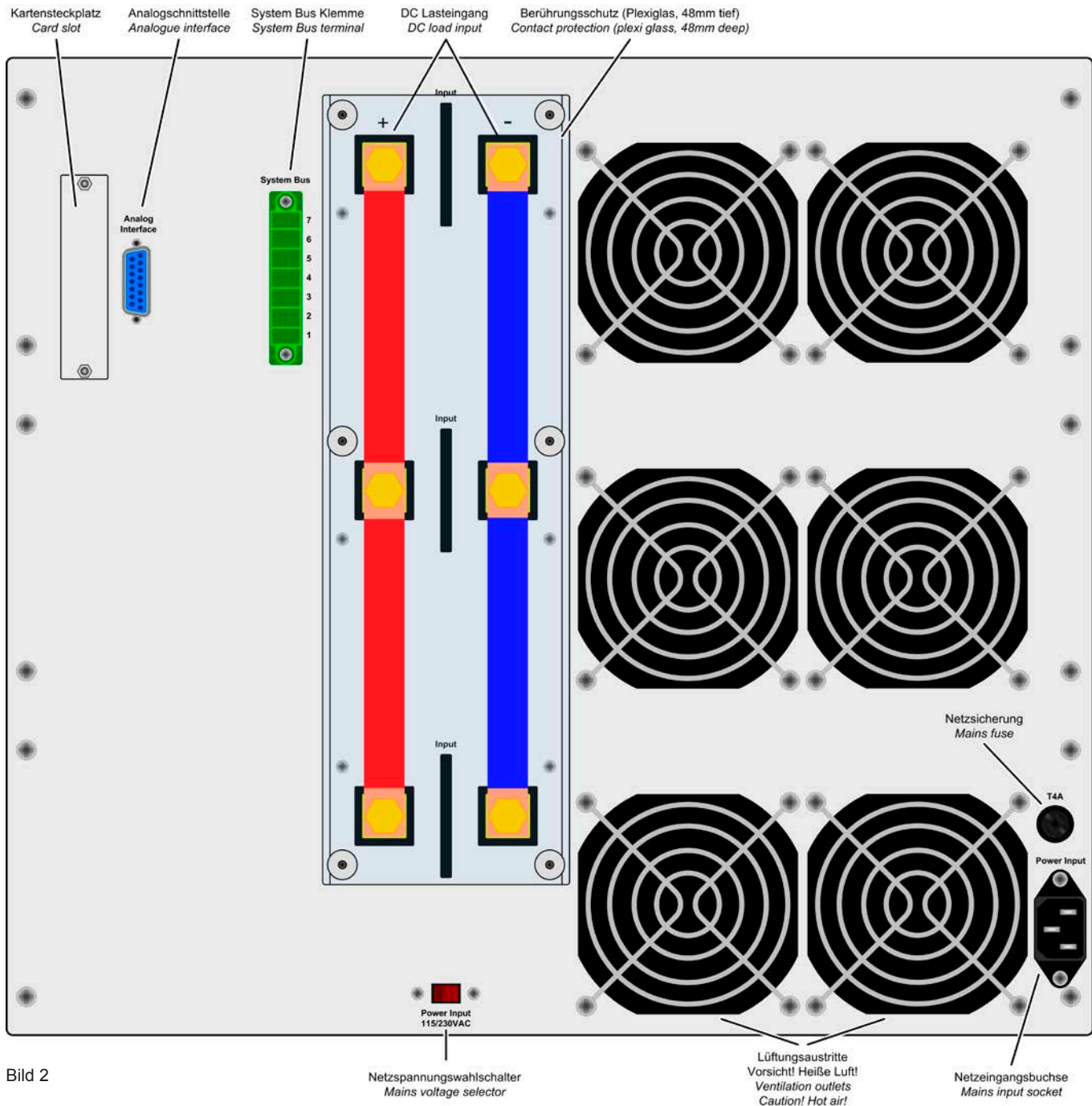


Bild 2

3.3 Lieferumfang

- 1 x Elektronische Last
- 1 x gedruckte Bedienungsanleitung
- 1 x Netzkabel
- 1 x WAGO-Stecker 7polig (System Bus, gesteckt)

4. Allgemeines zum Gerät

4.1 Vorwort/Warnhinweis

Diese Bedienungsanleitung und das zugehörige Gerät sind für Anwender gedacht, die sich mit dem Prinzip einer elektronischen Last und deren Anwendung auskennen. Die Bedienung des Gerätes sollte nicht Personen überlassen werden, denen die Grundbegriffe der Elektrotechnik unbekannt sind, da sie durch diese Anleitung nicht erläutert werden. Unsachgemäße Bedienung und Nichteinhaltung der Sicherheitsvorschriften können zur Beschädigung des Gerätes sowie zu Garantieverlust führen!

4.2 Netzanschluss / Erdung

Das Gerät wird über das Netzanschlusskabel geerdet. Deshalb darf das Gerät nur an einer Schutzkontaktsteckdose betrieben werden. Diese Maßnahme darf nicht durch Verwendung einer Anschlussleitung ohne Schutzleiter unwirksam gemacht werden.

4.3 Kühlung

Die Lufteinlässe in der Front und die Luftaustritte in der Rückseite sind immer frei und sauber zu halten. Ein Raum mit einem Abstand von mindestens 20 Zentimetern hinter der Rückwand ist freizuhalten, damit die Luft ohne Probleme entweichen kann.



Achtung!

Aus den Lüftungsöffnungen an der Rückseite kann heiße Luft austreten.

4.4 Demontage



Achtung!

Gerät darf vom Anwender nicht repariert werden.

Beim Öffnen des Gerätes oder beim Entfernen von Teilen mit Hilfe von Werkzeugen, können Teile berührt werden, die gefährliche Spannung haben. Das Gerät muss deshalb vor dem Öffnen von allen Spannungsquellen getrennt sein. Arbeiten am geöffneten Gerät dürfen nur durch eine Elektrofachkraft durchgeführt werden, die über die damit verbundenen Gefahren informiert ist.

4.5 Regelverhalten und Stabilitätskriterium

Die elektronische Last zeichnet sich durch schnelle Stromanstiegs- und abfallzeiten aus, die durch eine hohe Bandbreite der internen Regelung erreicht werden.

Werden Quellen mit eigener Regelung, wie zum Beispiel Netzgeräte, mit der elektronischen Last getestet, so kann unter bestimmten Bedingungen eine Regelschwingung auftreten.

Diese Instabilität tritt auf, wenn das Gesamtsystem (speisende Quelle und elektronische Last) bei bestimmten Frequenzen zu wenig Phasen- und Amplitudenreserve aufweist. 180° Phasenverschiebung bei >0dB Verstärkung erfüllt die Schwingungsbedingung und führt zur Instabilität.

Das Gleiche kann auch bei Quellen ohne eigene Regelung (z. B. Batterie) auftreten, wenn die Lastzuleitung stark induktiv oder induktiv-kapazitiv ist.

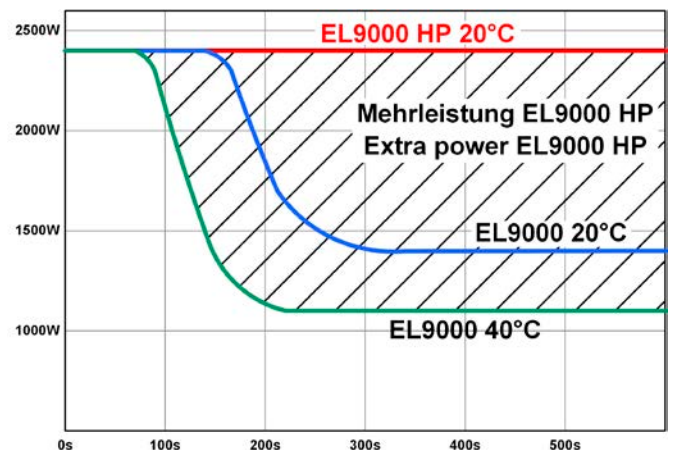
Tritt eine Regelschwingung auf, ist das nicht durch einen Mangel der elektronischen Last verursacht, sondern durch das Verhalten des gesamten Systems. Eine Verbesserung der Phasen- und Amplitudenreserve kann das wieder beheben. In der Praxis wird hierfür ein Kondensator direkt am DC-Eingang an der elektronischen Last angebracht. Meistens kann eine kleine Kapazität im Bereich 1µF zur Stabilisierung führen. Für langsamere Systeme können auch mehrere 100 µF erforderlich sein.

4.6 Temperaturverhalten

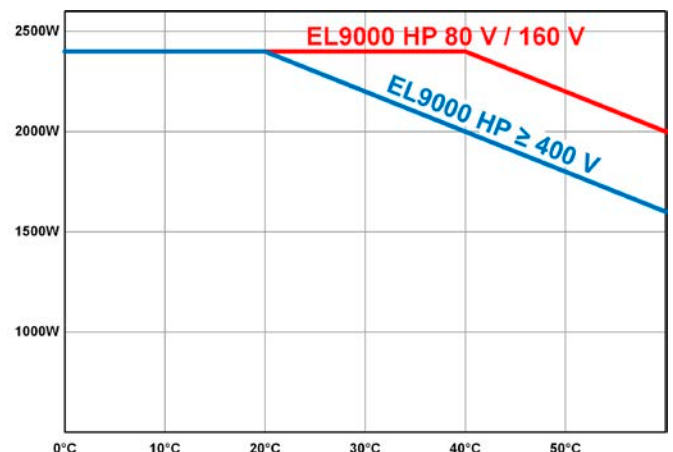
Die elektronischen Lasten der Serie EL 9000 HP sind so konzipiert, daß bei Erhitzung eine temperaturabhängige Leistungsreduzierung (Derating) greift.

Das Deratingverhalten, sofern es überhaupt auftritt, ist in erster Linie von der Umgebungstemperatur abhängig. Die Varianten ab einer Nennspannung 400 V sind ab etwa 20°C Umgebungstemperatur betroffen, alle anderen erst ab etwa 40°C. Die Grafiken unten verdeutlichen dies.

Vergleich HP-Variante mit Standardausführung (Beispiel von der 2400 W-Ausführung):



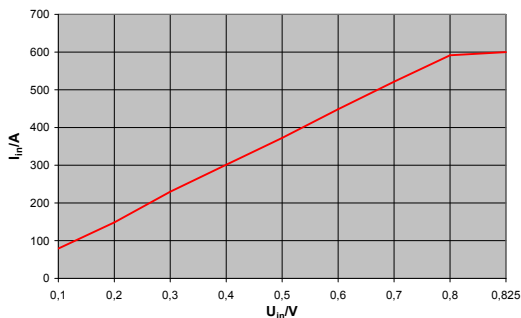
Deratingkurven (Beispiel von der 2400 W-Ausführung):



4.7 Verhalten Eingangsspannung zu Eingangsstrom

Für Anwendungen mit relativ geringer Eingangsspannung ist es interessant zu wissen, bei welcher minimalen Eingangsspannung die Last den maximalen Strom aufnimmt (U_{\min} für I_{\max}). Technisch bedingt ist diese minimale Eingangsspannung nicht 0 und variiert von Modell zu Modell, maßgeblich durch die Anzahl der verwendeten Transistoren bestimmt.

Beispielkurve:



Der Spannungsverlauf zwischen 0 und U_{\min} ist linear und daher kann der machbare Strom bei noch kleineren Spannungen berechnet werden. Für den I_{\max} gilt folgende U_{\min} :

80 V Modelle: ca. 1 V

160 V Modelle: ca. 0,7 V

400 V / 500 V Modelle: ca. 2,7 V

750 V Modelle: ca. 1,35 V

5. Installation

5.1 Sichtprüfung

Das Gerät ist nach der Lieferung auf Beschädigungen zu überprüfen. Sollten Beschädigungen oder technische Fehler erkennbar sein, darf das Gerät nicht angeschlossen werden. Außerdem sollte unverzüglich der Händler verständigt werden, der das Gerät geliefert hat.

5.2 Netzanschluss

Der Anschluß des Gerätes erfolgt mit der beiliegenden Netzleitung. Bei dem Anschlußstecker handelt es sich um einen 10A Kaltgerätestecker (nach IEC 320). Die standardmäßige Netzzuleitung ist ca. 1,5m lang und hat einen Querschnitt von 3 x 0,75mm².

Die Absicherung des Gerätes erfolgt über eine 5 x 20mm Schmelzsicherung (Wert siehe „2. Technische Daten“ bzw. Sicherungsaufdruck), die auf der Rückseite an einem Sicherungshalter zugänglich ist. Im Fall, daß die Sicherung ersetzt werden muß, darf dies nur durch eine gleichen Typs und Wertes erfolgen.

5.3 Anschluss DC-Eingang

Der Lasteingang befindet sich auf der Rückseite des Gerätes. Der Anschluß einer zu belastenden Quelle (Einspeisegerät) erfolgt an den Eingangsbuchsen durch M8-Schraubverbindung.

Der Eingang ist **nicht** über eine Sicherung abgesichert. Um Beschädigungen durch ein einspeisendes Gerät zu vermeiden, beachten Sie stets die für das Gerät zulässigen Nennwerte.

Gegebenenfalls ist eine externe Sicherung an der speisenden Quelle zu installieren (speziell bei Batterieentladung).

Der Querschnitt der Eingangsleitungen richtet sich nach der Stromaufnahme. Wir empfehlen:

bis **150A**: 2 x 16mm² oder 1 x 50mm² mindestens

bis **300A**: 2 x 50mm² oder 1 x 150mm² mindestens

bis **600A**: 2 x 150mm² mindestens

pro Anschlußleitung (Litze, frei verlegt) zu verwenden.

5.4 Erdung des DC-Eingangs

Der Plus-Pol „DC+“ kann bedingt geerdet werden. Wenn er mit PE (Erde) verbunden ist, dann darf die Eingangsspannung der Last **max. 300V** betragen. „DC-“ dagegen kann problemlos geerdet werden.

Achtung!

Bei Erdung einer der Eingangspole muß beachtet werden, ob bei der Spannungsquelle (z. B. Netzgerät) nicht auch ein Ausgangspol geerdet ist. Dies kann u. U. zu einem Kurzschluß führen!

5.5 Anschluß „System Bus“

Die Klemme System Bus auf der Rückseite ist eine weitere Schnittstelle für wichtige Funktionen. Näheres dazu im Abschnitt „6.11. Funktionen der Klemme „System Bus““.

Achtung!

Anschließen der Klemme für die diversen Funktionen nur wenn das Gerät ausgeschaltet ist!

5.6 Anschluss Fernfühlung

Weitere Informationen über die Klemme System Bus finden Sie im Abschnitt 6.11.

Soll der Spannungsabfall auf den Zuleitungen vom speisenden Gerät zum Verbraucher kompensiert werden, kann die Last die Spannung des speisenden Gerätes an der Klemme System Bus messen und daraufhin ausregeln (max. 1,1V pro Leitung). Der Anschluss der Fernfühlung erfolgt polrichtig zum Einen an der Spannungsquelle und zum Anderen auf der Rückseite des Gerätes an Pin 1 (+ Sense) und Pin 4 (-Sense) der Klemme System Bus. Empfohlener Querschnitt: 0,2mm² – 2,5mm² flexible Leitung mit Aderendhülsen.

Achtung!

(+) Sense darf nur an (+) Ausgang und (-) Sense nur an (-) Ausgang des speisenden Gerätes angeschlossen werden. Ansonsten können beide Geräte beschädigt werden.

5.7 Slot für Erweiterungskarte

Das Gerät kann optional mit einer steckbaren Erweiterungskarte ausgestattet werden. Der Anschluß hierfür befindet sich auf der Rückseite des Gerätes. Weitere Informationen über die Schnittstellenkarten finden Sie im Abschnitt 9.

6. Bedienung

Für eine Übersicht aller Bedien- und Anzeigeelemente siehe auch Abschnitt 3.1.

6.1 Die Anzeige

Dies ist eine Übersicht über die zweizeilige Anzeige und deren Aufteilung. Die linke Seite zeigt immer nur Istwerte an, während der Lasteingang eingeschaltet ist:

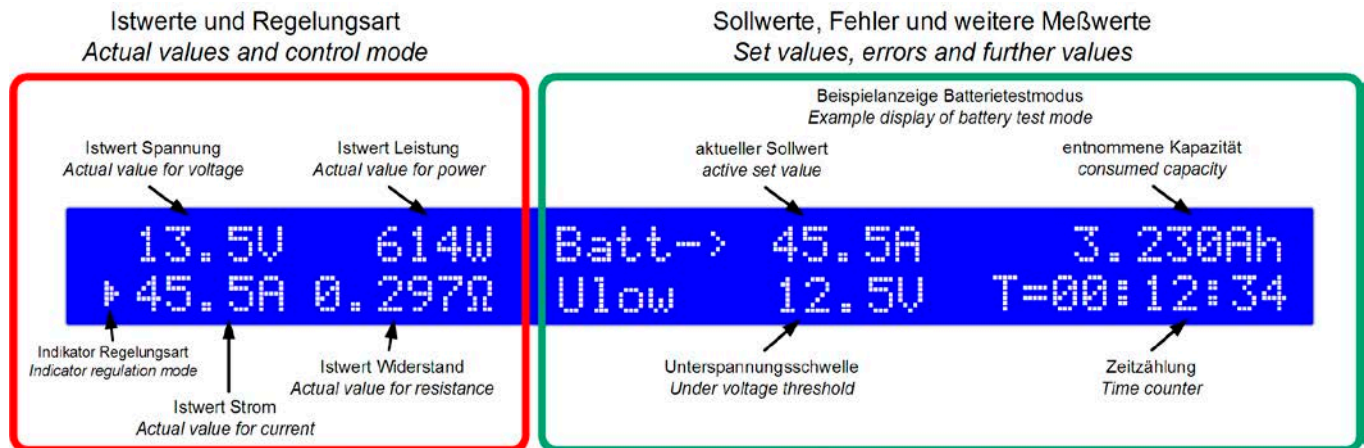


Bild 3

Der **Indikator** für die Regelungsart (ein Dreieck) erscheint jeweils vor dem Istwert, der zu der Regelungsart gehört in der die Last gerade arbeitet. Diese kann von der vorgewählten abweichen, wenn ein Nennwert überschritten wird. Dabei haben Strom- und Leistungsregelung Vorrang vor der Spannungs- oder Widerstandsregelung. Das bedeutet, daß die Last in den Konstantleistungsbetrieb wechselt, sobald der Nennwert der Leistung erreicht bzw. überschritten wird. Dies wird durch das Dreieck angezeigt.

Ist der Lasteingang ausgeschaltet wird der Status **Standby** eingeblendet und nur noch der Istwert der Spannung angezeigt:

```
13.4V      Batt-> 45.5A
Standby    Ulow   12.5V
```

Bild 4

Für verschiedene Betriebszustände erscheinen Texte in der rechten Seite der Anzeige:

```
Remote mode (Level-A)
Card type: USB
```

Bild 5

Der Zustandstext **Remote mode** wird angezeigt, wenn die Last über die Schnittstellenkarte (optional) in den Fernsteuerbetrieb gesetzt wurde.

```
External mode
```

Bild 6

Der Zustandstext **External mode** zeigt an, daß die Steuerung der Last über die analoge Schnittstelle aktiviert wurde. Die Sollwerte können in diesem Modus nicht am Gerät eingestellt werden. Mehr Informationen in Abschnitt „8. Die Anlogschnittstelle“.

Alarmmanagement

Die Meldungen **Overvoltage** (Überspannung) und **Power fail** (Eingangsspannungsfehler) zeigen Gerätefehler an.

Ein **Eingangsspannungsfehler** tritt auf, wenn die Netzspannung zu niedrig ist und ein **Überspannungsfehler** wird bei zu hoher DC-Eingangsspannung auftreten.

Für die DC-Spannungsgrenze siehe „2. Technische Daten“. Nach dem Auftreten einer der beiden Fehler ist der Lasteingang ausgeschaltet und kann, nach Beseitigung der Ursache, wieder eingeschaltet werden.

Fehlermeldungen bleiben im Display stehen, bis sie quittiert werden. Das dient dazu, dem Anwender mitzuteilen, daß ein Fehler anliegt („active“) oder bereits wieder gegangen („gone“) ist. Dies sieht dann z. B. so aus:

```
External mode
Overvoltage (gone)
```

Bild 7

Ein bestehender Fehler hat Priorität in der Anzeige vor einem gegangenen. Falls zwei Fehler gleichzeitig auftreten, hat **Überspannung** die Priorität vor **Power fail**.

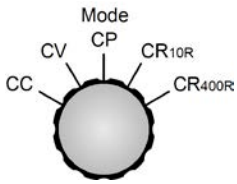
Es können jedoch nur Fehler quittiert werden, die nicht mehr aktiv (active) sind, sondern den Status „gegangen“ (gone) haben. Quittiert werden Fehler durch Drücken der Taste „Input on/off“ bzw. Auslesen des internen Fehlerspeichers über eine digitale Schnittstelle. Der Puffer wird nach dem Lesen oder manuellen Quittieren geleert, wenn kein Fehler mehr anliegt. Bei analoger Fernsteuerung müssen der oder die Fehler auch quittiert werden, indem der Eingang ausgeschaltet wird (REM-SB = LOW). Ist der Eingang bereits ausgeschaltet während ein Fehler auftritt, quittiert das einen gegangenen Fehler automatisch und der Status „(gone)“ erscheint nicht mehr.

Hinweis: ist eine Schnittstellenkarte GPIB gesteckt, liest diese zyklisch den Fehlerspeicher aus und quittiert automatisch Fehler mit Status „(gone)“. Über SCPI werden Fehler mit diesem Status nicht erfaßt. Bei einer Ethernetkarte werden Gerätefehler wie diese gar nicht erfaßt.

6.2 Die Bedienelemente



Netzschalter Power (1)
Dient zum Ein- und Ausschalten des Gerätes.



Wahlschalter Mode (2)
Dient zur Vorwahl der Regelungsart, in der die Last arbeiten soll. Die Regelungsarten beeinflussen sich gegenseitig. Wenn Sollwerte von den Istwerten erreicht werden, wechselt die aktuelle Regelungsart.

So kann es z. B. in der Stromregelung (CC) zu einer Dominanz der Leistungsregelung (CP) kommen, wenn die Ausgangsleistung die Nennleistung erreicht. Mehr zu den Regelungsarten im Abschnitt „6.6. Regelungsarten vorwählen“.

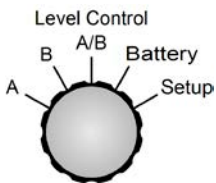
Folgende Regelungsarten sind vorwählbar:

- CC** Konstantstrombetrieb
- CV** Konstantspannungsbetrieb
- CP** Konstantleistungsbetrieb
- CR_{10R}** Konstantwiderstandsbetrieb Bereich 1*
- CR_{400R}** Konstantwiderstandsbetrieb Bereich 2*

*die gezeigten Werte sind nur Beispiele

Das Umschalten der Regelungsart schaltet den Lasteingang aus und der zur Regelungsart gehörige Sollwert, z. B. der Stromsollwert bei CC, wird zur Einstellung angewählt (Pfeil vor dem Sollwert). Andere Sollwerte können danach auch angewählt und eingestellt werden.

Hinweis: Vorwahl von CV gibt die Einstellung des Spannungssollwertes frei. Gleiches gilt bei CR für den Widerstandssollwert.



Wahlschalter Level Control (3)
Dient zur Wahl der Betriebsart zwischen Level **A**, **B**, **A/B** und **Battery**. Für jede Betriebsart werden andere Sollwerte verwendet. Das bedeutet, daß man in Stellung **A** für den Level **A** andere Werte für U, I usw. einstellen kann als für Level **B**. Beim Umschalten in eine andere Regelungsart werden die Werte beibehalten, jedoch auf Standardwerte zurückgesetzt, wenn die Einstellung **Keep set values** auf **no** gesetzt wurde (siehe „7. Gerätekonfiguration“). Das Betätigen des Schalters schaltet den Lasteingang aus, mit Ausnahme bei einem Wechsel zwischen **A**->**B** bzw. **B**->**A**, damit man manuell zwischen **A** und **B** hin- und herschalten kann.

Die zuletzt eingestellten Sollwerte werden beim Ausschalten des Gerätes oder Unterspannungsfehler (Power fail) gespeichert und stehen nach dem Einschalten wieder zur Verfügung, wenn die Einstellung **Keep set values = yes** gewählt wurde.

Bedeutung der einzelnen Schalterstellungen:

- A** Schaltet auf die Sollwerte für den Level A um. Diese werden nach dem Umschalten sofort gesetzt.
- B** Schaltet auf die Sollwerte für den Level B um. Diese werden nach dem Umschalten sofort gesetzt.
- A/B** Schaltet die Last offline und aktiviert den Pulsbetrieb (frequenzbehafteter, automatischer Wechsel zwischen Level A und B).
- Battery** Schaltet die Last offline und aktiviert den Batterietestmodus.
- Setup** Schaltet die Last offline und aktiviert das Einstellungs-Menü. Hier können geräte- bzw. schnittstellenspezifische Einstellungen gemacht werden.

Mehr zu den Betriebsarten in „6.7. Benutzung von Level A und Level B“

Taster Input on/off (4)

Dient zum Ein- und Ausschalten des Lastbetriebes (Lasteingang ein/aus). Der ausgeschaltete Zustand wird mit **Standby** im Display angezeigt. Das Einschalten des Lastbetriebes kann durch bestimmte Umstände verhindert werden, zum Beispiel wenn eine Überspannung auftritt oder ein anderer Fehler vorliegt oder das Gerät über die analoge bzw. digitale Schnittstelle ferngesteuert wird.

Im Batterietestmodus wird im ausgeschalteten Zustand zusätzlich die Zeitählung pausiert bzw. im eingeschalteten Zustand fortgeführt.

Der Taster dient zusätzlich zum Quittieren der Alarmanzeige im Display. Nach dem Quittieren verschwindet die Alarmanzeige, sofern kein Fehler mehr aktuell ist, und der Taster kann den Eingang wie gehabt freigeben.

Im Remotebetrieb, d.h. Steuerung über eine digitale Schnittstellenkarte, kann der Zustand „Remote“ durch Drücken der Taste von >3s zwangsweise beendet werden.

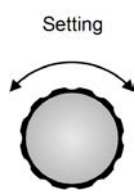
Neu ab Firmware 5.01: in der Betriebsart „Battery“ werden bei ausgeschaltetem Eingang durch Drücken des Tasters >3s die Zählwerte der Zeit und Ah auf 0 zurückgesetzt.

Drehknopf Selection (5)

Dieser Drehknopf hat keinen Endanschlag. Mit jeder Drehung (= ein Rastschritt) wählt **Selection** ein anderes Element in der Anzeige zum Einstellen bzw. im Einstellungs-Menü einen anderen Parameter an. Vor dem einzustellenden Wert wird ein Pfeil (->) plaziert.

Die Anwahl erfolgt bei Rechtsdrehung in der Reihenfolge „links oben -> links unten -> rechts oben -> rechts unten“. Bei Linksdrehung bewegt sich der Pfeil in umgekehrter Reihenfolge.

In der Betriebsart **Level A/B** oder im Einstellungs-Menü sind mehrere „Seiten“ anwählbar. Dort erscheinen am rechten Rand der Anzeige zwei auf und ab zeigende Dreiecke, die symbolisieren sollen, daß hier noch weitergeschaltet werden kann. Wenn man durch Links- oder Rechtsdrehung am Ende angekommen ist, springt der Pfeil wieder zurück auf die erste bzw. letzte Einstellseite.



Drehknopf **Setting (6)**

Dieser Drehknopf hat keinen Endanschlag. Mit jeder Drehung (= ein Rastschritt) ändert **Setting (6)** den Sollwert bzw. den Parameter (im Einstellungs-Menü), der mit dem Drehknopf **Selection (5)** ausgewählt wurde.

Es gilt: je schneller man den Knopf dreht, desto schneller wird ein Sollwert erhöht oder verringert, die Schrittweite erhöht sich dabei. Mit langsamen Drehbewegungen kann also ein Sollwert in kleinen Schritten verändert werden und mit schnellen Drehbewegungen in großen Schritten.

Wird durch das Drehen der untere oder obere Grenzwert des Sollwertes erreicht, bleibt der Sollwert auf dem Grenzwert stehen.

6.3 Gerät einschalten

Das Einschalten des Gerätes geschieht über den Netzschalter. Nach dem Einschalten des Gerätes werden in der Anzeige der Gerätetyp und die Firmwareversion ausgegeben.

Nachdem das interne System überprüft und hochgefahren ist, stellen sich, je nachdem wie die Einstellung **Keep set values** gewählt wurde, die letzten Sollwerte wieder her oder Standardsollwerte ein. Der Lasteingang ist nach dem Einschalten des Gerätes stets offline, also aus.

6.4 Ein- und Ausschalten des Eingangs

Durch Betätigung des Tasters **Input on/off (4)** wird der Lasteingang eingeschaltet, sofern dies für den momentanen Zustand freigegeben ist, und die Last beginnt, im Lastbetrieb zu arbeiten.

Nochmaliges Betätigen des Tasters schaltet den Lasteingang aus.

Der Eingang kann auch durch den Pin „REM-SB“ der analogen Schnittstelle ausgeschaltet werden (Pin = low), wenn er vorher eingeschaltet war. Einschalten über diesen Pin geht nicht, wenn er vorher aus war.

Wenn der Lasteingang ein ist, werden alle vier Istwerte von Strom, Spannung, Leistung und Widerstand auf der linken Display-Hälfte angezeigt.

Ist der Lasteingang aus, dann wird nur der Istwert der Eingangsspannung angezeigt, da in diesem Zustand keine sinnvollen Istwerte für Strom, Leistung und Widerstand vorhanden sind. Im Batterietestmodus wird durch das Betätigen des Tasters außerdem die Zeitmessung gestoppt bzw. wieder gestartet.

Das Einschalten des Lastbetriebes kann durch bestimmte Umstände verhindert werden. Zum Beispiel wenn eine Überspannung auftritt oder ein anderer Fehler vorliegt oder das Gerät über die analoge bzw. digitale Schnittstelle ferngesteuert wird.

Der Aus-Zustand des Einganges wird so angezeigt:

```
13.4V      Batt->45.50A
Standby    Ulow   12.5V
```

Bild 8

6.5 Sollwerte einstellen

! Hinweis

*Sollwerte, die bei der mit Schalter **Mode (2)** aktuell gesetzten Regelungsart nicht verändert werden dürfen, werden nicht angezeigt und können auch nicht ausgewählt werden.*

Sollwerte können am Gerät eingestellt werden, wenn in der Anzeige die Status **External mode** oder **Remote mode** nicht angezeigt wird.

a) Zu stellenden Sollwert auswählen

In den Betriebsmodi **A**, **B**, **A/B** und **Battery** wird durch Drehen von **Selection (5)** der einzustellende Sollwert ausgewählt.

Im Einstellungs-Menü (Schalter „Level Control“ in Stellung **Setup**) wird hierbei ein anderer Parameter zum Einstellen ausgewählt. Siehe auch „7.1. Das Einstellungs-Menü“.

b) Sollwert einstellen

Mit **Setting (6)** wird der zuvor mit **Selection (5)** ausgewählte Sollwert eingestellt. Es gilt: je schneller man den Knopf dreht, desto schneller wird der Sollwert erhöht oder verringert. Mit langsamen Drehbewegungen kann also der Sollwert in kleinen Schritten verändert werden und mit schnellen Drehbewegungen in großen Schritten. Wird durch das Drehen der untere oder obere Grenzwert des Sollwertes erreicht, bleibt der Sollwert auf dem Grenzwert stehen, bis er durch Drehen in entgegengesetzter Richtung wieder verändert wird.

! Achtung!

Es gilt, daß im Level A/B-Betriebsmodus der Level A immer größer (oder gleich) sein muß als Level B! Daraus ergibt sich, daß Level B nach oben hin nur bis zum Wert von Level A eingestellt werden kann und Level A nach unten hin nur bis zum Wert von Level B.

6.6 Regelungsarten vorwählen

Mit dem Drehschalter **Mode (2)** wird die Regelungsart der Last vorgewählt. Es stehen vier Regelungsarten zur Auswahl: **CC**, **CV**, **CP** und **CR**. Die Sollwerte bestimmen später das tatsächliche Regelungsverhalten.

CC bedeutet Konstantstrombetrieb. Dabei sind nur die Sollwerte für den Strom und für die Leistung veränderbar. In dieser Regelungsart wird der Eingangsstrom auf den eingestellten Stromsollwert ausgeregelt und gehalten (Stromregelung), sofern die Stromquelle in der Lage ist, den Strom zu liefern. Die Einstellung für die Leistung kann, je nach Wert, die aufzunehmende Leistung und somit den Strom zusätzlich begrenzen.

Ein Wechsel der Regelungsart auf **CC** setzt den zuletzt eingestellten Sollwert für Leistung auf Maximum und den Sollwert für den Strom auf 0, wenn in den Einstellungen der Parameter **Keep set values** auf **no** gestellt wurde. Bei Auswahl **yes** werden die zuletzt eingestellten Sollwerte weiter benutzt. Siehe auch „7.1. Das Einstellungs-Menü“.

CV bedeutet Konstantspannungsbetrieb. Hierbei sind die Werte für Spannung, Strom und Leistung veränderbar. In dieser Regelungsart wird die Eingangsspannung auf den vorgegebenen Wert begrenzt, indem die Last die Spannungsquelle so stark belastet, daß deren Spannung auf den an der Last eingestellten Wert zusammenbricht. Ist die Spannungsquelle in der Lage, mehr Strom zu liefern als der Stromnennwert der Last beträgt, dann kann der Spannungssollwert nicht erreicht werden.

Ein Wechsel der Regelungsart auf **CV** setzt die Sollwerte für Spannung, Strom und Leistung auf Maximum, wenn in den Einstellungen der Parameter **Keep set values** auf **no** gestellt wurde. Bei Auswahl **yes** werden die zuletzt eingestellten Sollwerte weiter benutzt. Siehe auch „7.1. Das Einstellungs-Menü“.

! Hinweis

Die CV-Regelungsart ist für den Batterietest nicht geeignet, daher wird bei Auswahl CV in der Betriebsart „Battery“ eine Fehlermeldung angezeigt.

! Hinweis

Der Spannungssollwert, der der Regelungsart CV zugeordnet ist, muß in den anderen Regelungsarten auf 0 gesetzt sein. Daher ist er bei der manuellen Bedienung in CC, CP oder CR nicht anwähl- und einstellbar. Bei Fernsteuerung über digitale Schnittstelle kann der Spannungssollwert aber gesetzt werden. Bei Fernsteuerung über analoge Schnittstelle muß der Spannungssollwert sogar vorgegeben werden. Allerdings wird empfohlen, für einen normalen Betrieb von CC, CP oder CR diesen Sollwert auf 0 V zu setzen, z. B. über eine Brücke nach AGND.

CP bedeutet Konstantleistungsbetrieb. Hierbei sind die Werte für Leistung und Strom veränderbar. In dieser Regelungsart wird die Spannungs- oder Stromquelle soweit belastet, bis sich die gewünschte Leistung aus der Eingangsspannung und dem einfließenden Strom ergibt ($P = U \cdot I$). Ist die Eingangsspannung so niedrig, daß der einfließende Strom den Nennstrom des Gerätes übersteigen würde, kann die Leistung nicht erreicht werden. Gleichzeitig wird die Strombegrenzung aktiv. Dies gilt auch für einen zu niedrigen Strom bei konstanter Eingangsspannung bis zum Nennwert. Auch hier kann die gewünschte Leistung nicht erreicht werden.

Ein Wechsel der Regelungsart auf **CP** setzt den Sollwert für Strom auf Maximum und den der Leistung auf 0 zurück, wenn in den Einstellungen der Parameter **Keep set values** auf **no** gestellt wurde. Bei Auswahl **yes** werden die zuletzt eingestellten Sollwerte weiter benutzt. Siehe auch „7.1. Das Einstellungs-Menü“.

CR bedeutet Konstantwiderstandsbetrieb, aufgeteilt in zwei Bereiche. Für die jeweiligen Werte siehe technische Daten.

! Hinweis

*Die CR-Regelungsart ist nur aktiv, wenn der Wahlschalter **Mode** auf einem der beiden Widerstandsbereiche steht.*

Beide Bereiche verhalten sich gleich, unterscheiden sich beim Einstellen des Sollwertes lediglich durch eine höhere Genauigkeit des kleineren Widerstandsbereiches. Hierbei sind die Sollwerte für Strom, Leistung und Widerstand veränderbar.

In dieser Regelungsart wird die Spannungs- oder Stromquelle soweit belastet, bis sich aus dem Verhältnis von angelegter Spannung zu einfließendem Strom der gewünschte Widerstand ergibt ($R = U / I$). Ist die Eingangsspannung so hoch, daß der einfließende Strom den Nennstrom des Gerätes übersteigt, kann der Widerstand nicht erreicht werden. Gleichzeitig wird die Strombegrenzung aktiv. Wenn das Produkt aus angelegter Spannung und einfließendem Strom, also die Leistung, den Nennwert übersteigt, wird die Leistungsbegrenzung aktiv. Dann kann der gewünschte Widerstand auch nicht erreicht werden.

Ein Wechsel der Regelungsart auf **CR** setzt die Sollwerte für Strom, Leistung und Widerstand auf Maximum zurück, wenn in den Einstellungen der Parameter **Keep set values** auf **no** gestellt wurde. Bei Auswahl **yes** werden die zuletzt eingestellten Sollwerte weiter benutzt. Siehe auch „7.1. Das Einstellungs-Menü“.

6.7 Benutzung von Level A und Level B

Erläuterung

Die Bezeichnungen Level A und Level B stehen für zwei unterschiedliche Sätze von Sollwerten zwischen denen man hin- und herschalten kann, um z. B. einen Sollwertsprung herbeizuführen. Das geht entweder manuell mit dem Schalter **Level Control (3)** bzw. von extern über die analoge Schnittstelle mit dem Triggereingang (nur im **A/B-Betrieb**).

Es gibt für Level A und B je fünf Sollwerte, die den vier Regelungsarten zugeordnet sind. Das heißt, daß der Sollwert für den Strom der Konstantstromregelung zugeordnet ist und durch die zwei Werte A und B wahlweise bestimmt wird. Wenn zum Beispiel die Regelungsart Konstantleistung gewählt wurde, kann man durch Umschalten zwei verschiedene Sollwerte für die Leistungsbegrenzung einstellen und somit Leistungssprünge erzeugen. Bei Verwendung des A/B-Betriebes (siehe 6.7.3) geschieht das Umschalten von A nach B und umgekehrt automatisch, zusammen mit den einstellbaren Pulszeiten für A und B. Es wird dadurch ein rechteckförmiger Sollwertverlauf erzeugt, dessen Amplitude durch A und B und dessen Periodendauer und somit Frequenz durch die Summe der beiden variablen Pulszeiten von A und B bestimmt werden. Diese bestimmen daher auch den sog. Duty Cycle. Beispiel: A = 10ms, B = 90ms, dann ergeben sich 100ms Periodendauer (= 10Hz) mit einem Duty Cycle von 10%.

6.7.1 Level A

Bei Auswahl der Betriebsart **Level A** mit dem Schalter **Level Control (3)** werden die Sollwerte von Level A aktiv. Dies ist allerdings nur möglich, wenn die Last nicht im **Remote mode** oder im **External mode** ist. In der Anzeige wird **Level A** angezeigt und ein Pfeil (->) vor den zur gewählten Regelungsart gehörenden Sollwert gesetzt, damit dieser sofort variiert werden kann.

Die anderen Sollwerte können über Auswahl mit **Selection (5)** angewählt und mit **Setting (6)** verändert werden. Welche Sollwerte veränderbar sind, hängt von der gewählten Regelungsart ab. Im Konstantleistungsbetrieb sind das z. B. der Strom und die Leistung, weil der Sollwert für den Widerstand nur im Konstantwiderstandsbetrieb zur Verfügung steht und die Spannung auf 0 gesetzt sein muß. Siehe Bild 9.

Der in diesem Modus eingestellte Sollwert bleibt bei eingeschalteter Last solange erhalten, bis er geändert wird. Auch bei Umschalten auf **Level B**, **Level A/B** oder **Batterietest**. Dies gilt nicht, wenn die Einstellung **Keep set values** auf **no** (siehe „7.1. Das Einstellungs-Menü“) gesetzt ist. Dann wird der Sollwert auf einen bestimmten Wert zurückgesetzt, in Abhängigkeit von der gewählten Regelungsart (siehe auch „6.6. Regelungsarten vorwählen“).

Im Level A-Modus kann die Last auf Fernsteuerbetrieb umgeschaltet und von einem PC aus wie bei manueller Bedienung gesteuert werden.

Die zuletzt gewählte Einstellung des Schalters „**Level Control**“ wird bei Wechsel in den Remote-Betrieb übernommen. Danach kann über einen entsprechenden Befehl die Betriebsart geändert werden, mit Ausnahme bei Nutzung einer GPIB-Schnittstelle (IF-G1).

6.7.2 Level B

Bei Auswahl des **Level B** mit dem Schalter **Level Control (3)** wird auf den manuellen Betrieb umgeschaltet. **Level B** funktioniert ansonsten genau wie **Level A**. Nach dem Umschalten werden sofort die Sollwerte von **Level B** eingestellt.

Im **Level B**-Modus kann die Last auch auf Fernsteuerbetrieb umgeschaltet werden und von einem PC aus wie bei manueller Bedienung gesteuert werden.



Bild 9. Normaler Lastbetrieb in CP-Regelungsart

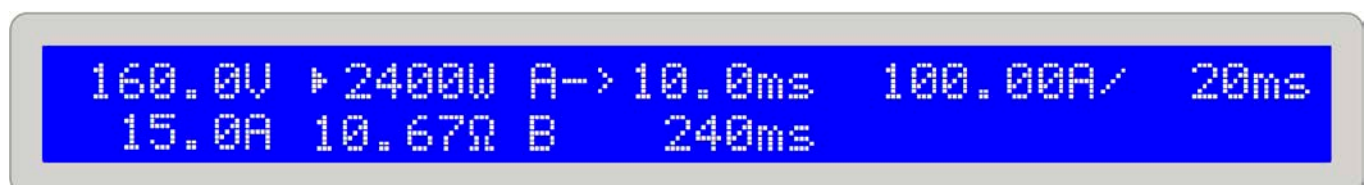


Bild 10. Level A/B-Betrieb mit Pulszeiteinstellung

Die zuletzt gewählte Einstellung des Schalters „Level Control“ wird bei Wechsel in den Remote-Betrieb übernommen. Danach kann über einen entsprechenden Befehl die Betriebsart geändert werden, mit Ausnahme bei Nutzung einer GPIB-Schnittstelle (IF-G1).

6.7.3 Level A/B (Pulsbetrieb)

Dieser Modus vereint zwei Sollwerte A und B mit zwei für A und B separat einstellbaren Pulszeiten. Diese ergeben eine Periodendauer und durch das resultierende Signal erzeugt die Last Sollwertsprünge zwischen den Sollwerten von A und B. Zusätzlich ist die Anstiegs- bzw. Abfallzeit der Sollwertsprünge einstellbar. Dies wird jedoch nur auf den Sollwert angewendet, der zur gewählten Regelungsart gehört. Es wird in der CC-Regelungsart der Stromsollwert gepulst usw., wobei die anderen Sollwerte wie sonst konstant bleiben. Siehe auch Bild 11 und 12.

In dieser Betriebsart ist die Pulszeit für A dem Sollwert von A zugeordnet usw. Die Summe der Pulszeiten ergibt eine Periodendauer t , die mit $f=1/t$ eine bestimmte Frequenz ergibt. Die Pulszeiten sind jeweils von 50 μ s...100s einstellbar. Daraus ergibt sich eine Periodendauer von 100 μ s...200s, was einer Frequenz von 10kHz...0,005Hz entspricht.

Hinweis

Alarmer wie OV oder PF (Powerfail) (siehe Abschnitt 6.1, Punkt „Alarmmanagement“), die den Eingang abschalten, stoppen auch den Pulsbetrieb. Er kann wieder aufgenommen werden, nachdem alle Alarmer quittiert wurden.

Externer Trigger

Die über den Triggereingang „Trigger In“ (Pin 14 der analogen Schnittstelle) extern steuerbare Umschaltung zwischen A und B ist nur im Level A/B-Betrieb möglich. Die Verwendung muß im Einstellungs-Menü mit der Option **Trigger mode** freigegeben werden (siehe „7. Gerätekonfiguration“). Die Standardeinstellung ist **internal**. Durch Setzen auf external wird die Level-Umschaltung im A/B-Betrieb auf den Triggereingang umgeschaltet. Die Einstellung für die Anstiegszeit bleibt dabei wirksam, die Pulszeiten werden allerdings durch das externe Triggersignal bestimmt.

Ist der ext. Trigger aktiv, werden in der Anzeige die Pulszeiten ausgeblendet und sind nicht mehr einstellbar. Weiterhin wird „**Ext. trigger**“ angezeigt.

Mit dem Drehknopf **Selection(5)** können die Sollwerte für A und B, sowie die beiden Pulszeiten für Level A und B angewählt und eingestellt werden. In der Anzeige erscheinen zur Kennzeichnung der Zugehörigkeit **A** und **B**. Bei der Auswahl des einzustellenden Wertes wird wiederum ein Pfeil (->) vor den Wert gestellt. Zusätzlich ist noch die Anstiegs-/Abfallzeit für den automatischen Wechsel zwischen A nach B einstellbar. Diese beiden Zeiten sind gleich, daher können sie nicht für A und B getrennt eingestellt werden. Die Anzeige erfolgt als Steigung im Format Δ Sollwert/Zeit, also wie in Bild 10 z. B. 100A/20ms.

Der Level A/B-Betrieb wird gestartet, sobald die Last online geschaltet wird.

Hinweis: im Level A/B-Betrieb gilt, daß der Sollwert für Level A immer größer sein muß als der für Level B. Man kann also Level A nach unten hin nur bis Level B einstellen und Level B nach oben hin nur bis Level A. Wenn Level A sich anscheinend nicht einstellen läßt, kann es daran liegen, daß Level B auf den gleichen Wert eingestellt ist.

Bild 11 zeigt einen möglichen Verlauf eines Sollwertes (U, I, P oder R) mit einstellbarer Pulsbreite und variablen Leveln. Die Anstiegs-/Abfallzeit ist auch einstellbar, aber für A und B gleich.

Wird die Anstiegszeit auf den Minimalwert gestellt, ergibt sich ein nahezu ideales Rechtecksignal. Bild 12 ist nur eine Verdeutlichung dafür. Der reale Verlauf eines z. B. gepulsten Stromes bei 1kHz wird mehr oder weniger abweichen, da dieser von mehreren Faktoren abhängt bzw. beeinflusst wird, wie z. B. das Ausregelverhalten der speisenden Quelle (Netzgerät), die Ausregelzeit der Last oder Leitungsimpedanzen etc.

Da im gepulsten Betrieb die Istwerte ebenso „pulsen“ und die Anzeige sich ständig ändernde, nicht lesbare Werte anzeigen würde, werden die Istwerte nun nur noch bei Pulszeiten ≥ 1 s (für je A und B) angezeigt. Dann sind sie mit dem Auge gut ablesbar. Die Istwerte werden intern aber trotzdem weitaus öfter ermittelt und zwar alle paar Millisekunden. Sie können weiterhin über eine Schnittstellenkarte ausgelesen werden, sind dann aber nicht eindeutig Level A oder Level B zugeordnet, sondern können auch während des Anstiegs/Abfalls gemessen sein.

6.7.4 Anstiegs- und Abfallzeit

Die Anstiegs- und Abfallzeit ist einstellbar in einem Bereich von 30 μ s...200ms. Die Schrittweite ist dabei nicht linear. Beide Zeiten sind gleich, siehe auch Verdeutlichung in Bild 11. Abweichungen liegen bei max. \pm 10%.

Die Darstellung in der Anzeige erfolgt als Steigung im Format Δ Wert/Zeit. Beispiel: der Sollwert von A wurde auf 40A gesetzt und der von B auf 20A, so wird ein Sollwertsprung von 20A in einer Zeit x, z. B. 100ms, erzeugt. Angezeigt wird dies als 20A/100ms. Der Δ Wert ist hier an dieser Stelle nicht einstellbar.

Hinweis

Die Pulsbreiten von Level A und B sollten stets größer als die Anstiegszeit sein, da sich sonst ein dreieckiges oder andersförmiges Sollwertsignal ergibt. So ergibt z. B. eine Pulszeit von 100 ms für A und B sowie eine Anstiegs-/Abfallzeit von 100 ms ein Dreieckssignal mit einer Periodendauer von 200 ms.

Da dies bei bestimmten Anwendungen gewollt sein kann, beeinflusst die Einstellung der Anstiegszeit die Werte für die Pulsbreiten nicht.

Hinweis

Je geringer der Abstand zwischen den Sollwerten von Level A und Level B ist, umso größer wird die Abweichung der tatsächlichen Anstiegs-/Abfallzeit gegenüber der eingestellten.

Es wird daher empfohlen, den Abstand zwischen Level A zu Level B auf höher als 30% des Maximalsollwertes zu halten.

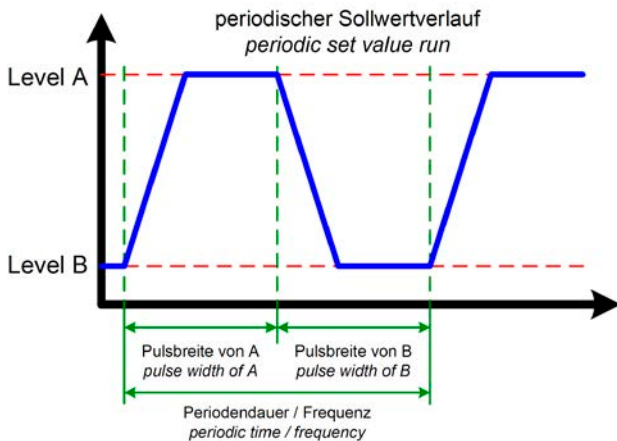


Bild 11

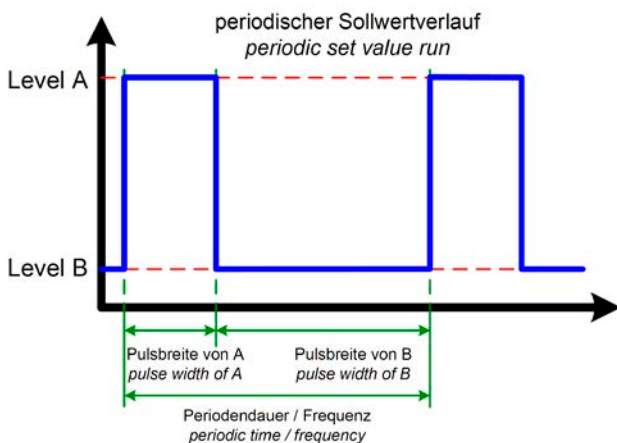


Bild 12

6.8 Der Batterietestmodus

Erläuterung

Die Betriebsart „Battery“ gibt dem Anwender die Möglichkeit, eine Batterie als Spannungsquelle anzuschließen und definiert zu entladen. Dabei werden Strom und Zeit gemessen und als verbrauchte Batteriekapazität (Ah) angezeigt. Die einstellbare Unterspannungsabschaltswelle **Ulow** bewirkt, daß die Batterie nicht tiefentladen wird. Dazu muß diese Schwelle mindestens einmal eingestellt werden. Bei Erreichen der Schwelle während des Tests wird die Last offline geschaltet (=Eingang aus), die Zeitzählung stoppt und es wird kein Strom mehr aus der Batterie entnommen. Ist die Schwelle höher eingestellt als der Istwert der Batteriespannung, kann der Test erst gar nicht gestartet werden.

Regelungsart wählen

Die vorgewählte Regelungsart bestimmt den einstellbaren Sollwert. Sie kann jederzeit geändert werden, auch wenn der Test bereits läuft. Dies setzt aber den Ah-Wert und den Zeitwert zurück und stoppt den Test.

Bedienung

Vor und während des Tests können der Sollwert der vorgewählten Regelungsart (CC, CR oder CP) und die Unterspannungsabschaltswelle **Ulow** justiert werden. Die Auswahl des einzustellenden Wertes erfolgt mit **Selection(5)** und Justierung mit **Setting(6)**. In der Anzeige werden außerdem die beim Test ablaufende Zeit im Format Stunden:Minuten:Sekunden (HH:MM:SS), sowie die entnommene Kapazität in Ah angezeigt.

Berechnung Ah-Wert

Der Amperestunden-Wert (entnommene Ladung) berechnet sich aus dem Mittelwert der zwei letzten Strommessungen und der abgelaufenen Zeit.

Test starten/pausieren/stoppen

Der Test wird mit Betätigung des Tasters **Input on/off(4)** gestartet und stoppt entweder, wenn 100 Stunden gezählt wurden oder die Batteriespannung die Abschaltswelle unterschreitet. Eine Betätigung des Tasters **Input on/off(4)** während des Tests pausiert den Test lediglich. Erneute Betätigung des Tasters führt den Test und die Zeitmessung fort. Ein Rücksetzen der Zeitanzeige und der angezeigten Ah-Zahl kann durch Verlassen des Batterietestmodus' oder durch Wahl einer anderen Regelungsart erreicht werden. Ab *Firmware 5.01* kann dies auch durch Drücken des Tasters >3s geschehen. Bei digitaler Fernsteuerung (außer GPIB) muß die Betriebsart „Level Control“ gewechselt werden, um die Rücksetzung der Zählwerte zu erreichen.

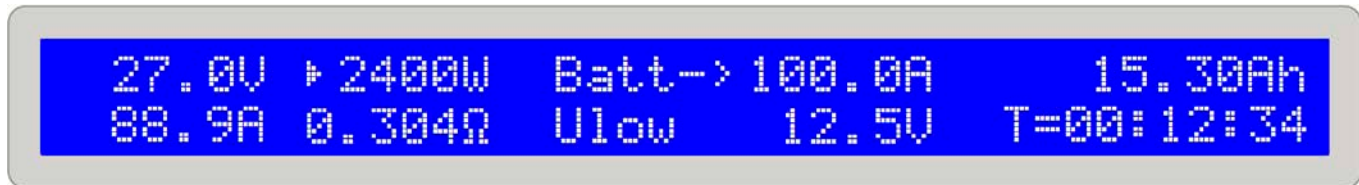


Bild 13. Batterietestbetrieb mit Stromvorgabe

! Hinweis

Wird während des Batterietests die analoge Schnittstelle aktiv (Pin REMOTE = low), dann wird der Batterietest abgebrochen. Nach Beendigung der Steuerung durch die AS und wenn der Schalter „Level Control“ noch auf „Battery“ steht, kann der Batterietest wieder ausgeführt werden. Die Zeit- und Ah-Zählwerte sind allerdings zurückgesetzt.

! Hinweis

Wird im Batterietestmodus die Regelungsart geändert, werden alle anderen Sollwerte, die in der gewählten Regelungsart nicht vom Anwender gesetzt werden können, auf Standardwerte gesetzt, damit der Modus funktioniert. Hier wirkt die Einstellung **Keep set values** somit nicht.

Im in Bild 13 gezeigten Beispiel mit gewählter CC-Regelungsart kann der gewünschte Strom von 100A nicht erreicht werden, weil bereits die Leistungsbegrenzung (Beispiel ist vom 2400W-Modell) aktiv ist.

Hinweis zur Zeitanzeige

Die Zeitanzeige ist nicht quartzgenau. Die Abweichung der angezeigten Zeit zur tatsächlich abgelaufenen Zeit kann 1-2s pro Stunde betragen.

6.9 Bedienorte und Prioritäten

Bedienorte sind die Orte, von denen aus das Gerät bedient wird. Das kann am Gerät sein (manuell), über die analoge (**external**) oder digitale Schnittstelle (**remote**). Damit nicht beide Schnittstellen gleichzeitig auf das Gerät zugreifen wurden Prioritäten festgelegt. Es gilt: die analoge Schnittstelle hat den höchsten Rang, die digitale den mittleren und die manuelle Bedienung den geringsten. Das heißt, wenn auf „remote“, also Steuerung über eine digitale Schnittstellenkarte umgeschaltet wurde, kann das Gerät nicht mehr mit den Drehschaltern und dem Taster bedient werden. Würde dann auf „external“ umgeschaltet, würde „remote“ abgebrochen werden und das Gerät wäre nur noch über die analoge Schnittstelle steuerbar. Um einer Software auf einem PC, die das Gerät digital steuert, anzuzeigen, daß eine andere Steuerung Vorrang hat, wird der Bedienort solange auf „lokal“ festgelegt. Dann kann über „remote“ nur noch lesend auf das Gerät zugegriffen werden.

6.10 Reihen- und Parallelschaltung

Eine Parallelschaltung von mehreren Lasten ist möglich, wird aber von diesen Modellen nicht explizit unterstützt. Das heißt, es findet keine automatische Verteilung des Stromes bei Parallelschaltung statt. Der Anwender muß selbst dafür sorgen, daß die Geräte dabei richtig bedient bzw. angesteuert werden.

Für den Parallelbetrieb wird eine Symmetrierung durch Vorgabe von gleichen Sollwerten für U, I, P und R über die Bedieneinheit oder die Schnittstellen (analog oder digital) erreicht.

**Achtung!**

Reihenschaltung ist aus Sicherheitsgründen nicht zulässig! Die Geräte könnten beschädigt werden.

6.11 Funktionen der Klemme „System Bus“**6.11.1 Pinbelegung Klemme System Bus**

Pin 1 = Sense (+)

Pin 2 = I-Cross

Pin 3 = I-Cross-Rtn

Pin 4 = Sense (-)

Pin 5 = Share Bus

Pin 6 = AGnd

Pin 7 = FastReg

6.11.2 Zwei-Quadranten-Betrieb

Der Share Bus der E-Last ist für Zwei-Quadranten-Betrieb in Verbindung mit bestimmten Netzgeräten geeignet:

- Serie PS 9000 (alte Serie bis 2012)
- Serie PSI 9000 (alte Serie bis 2012)
- Serien PSI 8000 DT/2U
- Serien PS 8000 DT/2U
- Serie PS 8000 3U (bedingt)
- Serie PSI 8000 3U (bedingt)

Andere Geräteserien bzw. Unterserien, auch wenn diese einen Share Bus bieten, sind nicht geeignet oder nur durch weitere Maßnahmen.

Um den Zwei-Quadranten-Betrieb zwischen E-Last und Netzgerät herzustellen, werden die **System Bus** Klemmen der beiden Geräte wie folgt miteinander verschaltet:

PS 9000 / PSI 9000:

Pin 5 (Share Bus) der EL 9000 mit Pin 5 (Share Bus) am Netzgerät und Pin 6 (AGND) der EL9000 mit Pin 6 (AGND) am Netzgerät verbinden.

PS 8000 / PSI 8000:

Pin 5 (Share Bus) der EL 9000 mit Pin 7 (Share Bus +) am Netzgerät und Pin 6 (AGND) der EL9000 mit Pin 8 (AGND bzw. Share Bus --) am Netzgerät verbinden.

In diesem Share Bus Betrieb arbeitet die elektronische Last immer als bestimmende und das Netzgerät als abhängige Komponente. Die Last muß dazu jedoch bedient werden, entweder manuell oder oder per Fernsteuerung. Vollautomatische Tests sind nicht möglich.

Typische Anwendungen für den Zwei-Quadrantenbetrieb sind:

- Batterietests mit halbautomatischen Lade- und Entladezyklen.
- KFZ-Elektroniktests mit Simulation von Transienten wie z. B. Spannungseinbruch während des Anlassvorgangs.
- Zyklisches Auf- und Entladen von Kondensatoren



Hinweis

Zwei-Quadranten-Betrieb eignet sich nur für die Betriebsart CV (Konstantspannung).

Mehr Details und ein Beispiel zu dieser Betriebsart sind in der Application Note AN012 (siehe Webseite) zu finden. Siehe auch 6.11.4.

6.11.3 Umschaltung der Regelgeschwindigkeit

Die Ausregelgeschwindigkeit (oder -zeit) der Last ist in der Grundkonfiguration bewußt langsam eingestellt und liegt bei typisch 50ms (nur für CV- und CP-Regelungsart). Mit dieser Einstellung wird erreicht, daß auch kritische speisende Quellen, wie Netzgeräte mit unbekanntem Regelverhalten, stabil und frei von Schwingneigung belastet werden können.

Die Dynamik liegt dann bei der in „2.2. Gerätespezifische Daten“ angegebenen minimalen Ausregelzeit.

Wird eine bessere Regeldynamik benötigt, so besteht die Möglichkeit auf **schnelle Regelung** umzustellen. Dies erfolgt an der Klemme **System Bus**, Pin 7 (FastReg) und 6 (AGnd). Brückt man diese, wird die schnelle Ausregelung aktiv. Standardmäßig ist langsame Regelung aktiv. Die Umschaltung darf nur im ausgeschalteten Zustand erfolgen!

6.11.4 Querstromeinstellung (Zwei-Quadranten-Betrieb)

Die Anwendung des Zwei-Quadranten-Betriebs (Last in Kombination mit einem kompatiblen Netzgerät) erfordert zwingend die Verwendung des Share Bus'. Mit diesem steuert die Last das Netzgerät. Die Pins 2 (I-Cross) und 3 (I-Cross-Rtn) der Klemme **System Bus** dienen zum Anschluß eines Widerstandes (0,25W), der einen Querstrom zwischen den Lastklemmen von Netzgerät und Last programmiert. Dieser bewirkt, daß die Last und das Netzgerät ständig aktiv sind und schneller auf Sollwertänderungen reagieren können. Dabei gilt:

$R = 0$ --> Querstrom ca. 10% vom Nennstrom des Gerätes

$R = \infty$ --> Querstrom = 0 (Standard)

Der Querstrom kann durch Justierung des Widerstandes stufenlos von 0 auf 10% des Stromnennwertes der Last eingestellt werden.

In der Praxis wird die Querstromeinstellung nur in wenigen Sonderfällen benötigt, bei welchen extrem schnelle Lastwechsel zwischen den beiden Quadranten gefordert sind. Standardanwendungen wie z. B. KFZ-Anlasstransienten nach DIN40839 benötigen diese Funktion nicht.

6.11.5 Fernfühlung (Remote sense)

Die Fernfühlung ist im Abschnitt „5. Installation“ beschrieben.

7. Gerätekonfiguration

7.1 Das Einstellungs-Menü

Das Einstellungs-Menü kann nur mit dem Schalter **Level Control(3)** auf Stellung **Setup** aktiviert werden, außer bei Fernsteuerbetrieb. Solange die Last in der Betriebsart **Setup** ist, ist kein normaler Lastbetrieb möglich.

In der Anzeige werden für den Betrieb benötigte Parameter angezeigt, die mit **Selection(5)** ausgewählt und mit **Setting(6)** verändert werden können. Sind mehrere Parameter verfügbar, wird das durch zwei auf und ab zeigende Dreiecke auf der rechten Anzeigeseite markiert. Weiterhin zeigt die Anzeige auf der ersten Zeile die Kurzbezeichnung der Schnittstellenkarte, z. B. **IF-U1**, sofern eine im Karteneinschub bestückt ist:

```
Card found: IF-U1(USB)
Device node: 1
```

Bild 14

Auf der zweiten Zeile werden nacheinander alle Parameter angezeigt, die man mit **Selection(5)** auswählen kann. Die Anzahl der Parameter ändert sich je nachdem ob eine Schnittstellenkarte bestückt ist oder nicht.

Es gibt folgende Einstellungsparameter:

Trigger mode

Wertebereich: **internal, external**

Standardwert: **internal**

Zugehörigkeit: Gerät

Bedeutung: legt fest, ob im Level A/B-Betrieb das Triggersignal, das die Umschaltung zwischen Level A und Level B bewirkt, automatisch im Gerät generiert werden soll (**internal**) oder über den Triggereingang der analogen Schnittstelle (**external**) eingespeist wird.

Keep set values

Wertebereich: **yes, no**

Standardwert: **no**

Zugehörigkeit: Gerät

Bedeutung: legt mit **yes** fest, ob beim Umschalten der Regelungsart (siehe auch „6.6. Regelungsarten vorwählen“) die zuletzt eingestellten Sollwerte behalten werden sollen oder ob sie mit **no** jedesmal auf Standardwerte zurückgesetzt werden. Dies gilt auch für das Ausschalten des Gerätes durch den Netzschalter bzw. bei Netzausfall.

Device node

Wertebereich: **1...30**

Standardwert: **1**

Zugehörigkeit: Schnittstellenkarten

Bedeutung: stellt die Geräteadresse (engl. *device node*) ein, die zur Kommunikation mit dem Gerät über eine digitale Schnittstellenkarte benötigt wird. Es können bis zu 30 Geräte von einem PC aus gesteuert werden. Bei einem Bus wie CAN oder GPIB darf jede Adresse nur einmal vergeben sein.

CAN Baud rate

Wertebereich: **10kBd, 20kBd, 50kBd, 100kBd, 125kBd, 250kBd, 500kBd, 1MBd**

Standardwert: **100kBd**

Zugehörigkeit: CAN-Schnittstellenkarte IF-C1

Bedeutung: legt die Übertragungsgeschwindigkeit (Baudrate) für die CAN-Übertragungsstrecke fest. In einem CAN-Bus müssen alle Geräte die gleiche Baudrate verwenden.

CAN ID System (ab Firmware 5.01)

Wertebereich: **normal, Vector**

Standardwert: **normal**

Zugehörigkeit: CAN-Schnittstellenkarte IF-C1

Bedeutung: hiermit wählt der Anwender aus, ob bei CAN zwei CAN-IDs nach dem bisherigen System (**normal**) oder drei CAN-IDs (**Vector**) verwendet werden. Bei Einstellung **normal** bilden sich die dem Gerät zugehörigen CAN-IDs wie bisher aus **Device node** und **Relocatable ID** (siehe auch externes Schnittstellenhandbuch wegen der Berechnung). Bei Einstellung **Vector** werden dem Gerät drei aufeinanderfolgende CAN-IDs zugewiesen, wo die Basis-ID in 4er-Schritten im gesamten ID-Bereich (11bit, 0...2047) einstellbar ist und eine weitere ID für Broadcastzwecke definiert werden kann, die separat von den anderen drei IDs ist.



Hinweis

*Diese Einstellung ist ab Gerätefirmware 5.01 im Setup verfügbar. Je nach Einstellung **normal** oder **Vector** ändern sich die weiteren Parameter im Einstellmenü.*

CAN Relocatable ID

Wertebereich: **0...31**

Standardwert: **0**

Zugehörigkeit: CAN-Schnittstellenkarte IF-C1

Bedeutung: legt das (verschiebbare, engl. *relocatable*) Adreßsegment fest, in dem die Geräteadresse eines CAN-Gerätes angesiedelt ist. Das heißt, selbst wenn die elektronische Last aus bestimmten Gründen zum Beispiel die Adresse 5 bekommen muß, diese aber mit einem anderen Gerät mit der gleichen Adresse kollidieren würde, kann mit der RID (kurz für: *relocatable ID*) der Adreßbereich verschoben werden, damit keine Kollision auftritt. Es sind somit theoretisch 32 x 30 verschiedene Geräteadressen auswählbar.



Hinweis

*Diese Einstellung ist ab Gerätefirmware 5.01 im Setup verfügbar, jedoch nur wenn **CAN ID System: normal** gesetzt wurde (siehe oben).*

CAN Base ID (ab Firmware 5.01)

Wertebereich: 0x000 (0000) ... 0x7FC (2044)

Standardwert: 0x000 (0000)

Zugehörigkeit: CAN-Schnittstellenkarte IF-C1

Bedeutung: stellt die Basis-ID für das CAN-ID-System mit drei IDs ein, wie sie für die Einstellung Vector verwendet werden (siehe oben [CAN ID System](#)). Dieses ID-System ist kompatibel zu Software der Firma Vector und kann mit sogenannten Datenbasen (*.dbc) verwendet werden. Einstellbar in 4er-Schritten. Siehe auch weitere Dokumentation zum Vector-System, die den Datenbases beiliegt.

 **Hinweis**

Diese Einstellung ist ab Gerätefirmware 5.01 im Setup verfügbar, jedoch nur, wenn [CAN ID System: Vector](#) gesetzt wurde (siehe oben).

CAN Broadcast ID (ab Firmware 5.01)

Wertebereich: 0x000 (0000) ... 0x7FF (2047)

Standardwert: 0x7FF (2047)

Zugehörigkeit: CAN-Schnittstellenkarte IF-C1

Bedeutung: die Broadcast-ID ist eine zusätzliche ID des Vector-ID-Systems. Sie dient zum Senden von Broadcastnachrichten an mehrere Geräte, deren Broadcast-IDs gleich eingestellt wurden. Diese Geräte, wenn auf dieser ID angesprochen, machen dann parallel und zeitgleich dasselbe, wie z. B. eine Stromsollwert setzen. Über diese ID können nur Sollwerte bzw. Zustände gesendet, aber nichts angefragt werden.

 **Hinweis**

Diese Einstellung ist ab Gerätefirmware 5.01 im Setup verfügbar, jedoch nur, wenn [CAN ID System: Vector](#) gesetzt wurde (siehe oben).

CAN Bus terminateWertebereich: [yes](#), [no](#)Standardwert: [yes](#) (ab Firmware 5.01), sonst [no](#)

Zugehörigkeit: CAN-Schnittstellenkarte IF-C1

Bedeutung: legt fest, ob ein auf der Schnittstellenkarte befindlicher Busabschlußwiderstand aktiv wird. Dies ist nötig bei Geräten, die am Ende eines CAN-Busses sind, also auch wenn nur 1 Gerät mit dem PC verbunden ist.

Mit [yes](#) wird der Widerstand zugeschaltet, mit [no](#) abgeschaltet. Es ist keine weitere Hardware zum Busabschluß nötig.

RS232 Baud rateWertebereich: [9600 Bd](#), [19200 Bd](#), [38400 Bd](#), [57600 Bd](#)Standardwert: [57600 Bd](#)

Zugehörigkeit: RS232-Schnittstellenkarte IF-R1

Bedeutung: legt die Übertragungsgeschwindigkeit der seriellen Übertragung (Baudrate) mit RS232 fest. Sofern die voreingestellte Baudrate zu hoch ist, kann sie hiermit abgeändert werden.

8. Die Analogschnittstelle

Erläuterung

Die analoge Schnittstelle, nachfolgend auch AS genannt, ist eine 15polige Sub-D-Buchse und befindet sich auf der Rückseite. Sie ist so konzipiert, daß man damit die wichtigsten Funktionen der elektronischen Last über externe Hardware (Spannungsgeber, SPS, Schalter, Relais usw.) fernsteuern kann.

Achtung!

Die Last muß für die Fernsteuerung über analoge Schnittstelle umgeschaltet werden. Dies geschieht, indem Pin 7 (Remote) aktiv auf Masse (Gnd, Pin 6) gezogen wird.

Die Last zeigt darauf hin den Status an:

External mode

Bild 15

Prioritäten

Die analoge Schnittstelle hat Vorrang vor allen anderen Betriebsarten. Die Umschaltung auf AS-Steuerung kann jederzeit erfolgen. Ein eventuell aktiver Fernsteuerbetrieb über digitale Schnittstelle würde beendet bzw. ein laufender Batterietest abgebrochen. Nach der Umschaltung auf analoge Fernsteuerung werden die Sollwerteingänge der AS (siehe auch Tabelle in „8.4. Pinbelegung Analogschnittstelle“) aktiviert und die Sollwerte und die Regelungsart der Last können dann nur noch außen bestimmt werden. Die Modi Level A, Level B und Level A/B können über die analoge Fernsteuerung nachgebildet werden.

Außerdem ist die Steuerung über digitale Schnittstellenkarte gesperrt, es können aber Istwerte abgefragt werden.

8.1 Wichtige Hinweise

Pinbelegung siehe „8.4. Pinbelegung Analogschnittstelle“.

Achtung!

Niemals die Massen DGND oder AGND der analogen Schnittstelle mit dem Minusausgang einer externen Steuereinheit verbinden, wenn dieser bereits mit dem Minuseingang des Gerätes verbunden ist! Es entsteht eine Masseschleife und es kann Laststrom über die Steuerleitungen fließen und das Gerät sowie die Steuereinheit beschädigt werden! Um das zu vermeiden kann eine Sicherung in die „schwache“ Masseleitung integriert werden.

Achtung!

Die Eingänge sind nicht gegen Überspannung abgesichert! Zu hohe Eingangsspannungen an der analogen Schnittstelle können Teile des Gerätes zerstören!

Daher sind folgende Punkte zu beachten:

- Bevor die Hardware, die die analoge Schnittstelle bedienen soll, verbunden wird sind alle erforderlichen Leitungen zu legen und zu überprüfen, daß die Hardware keine Spannungen >12V erzeugen kann.

- Bei Konstantwiderstandsregelung (CR) sind alle vier Sollwerte vorzugeben, in den anderen Regelungsarten reichen drei (CV, CC und CP).

- Standardmäßig ist nach Umschaltung die **Konstantwiderstandsregelung aktiv**. Wird sie nicht benötigt, so muß sie deaktiviert werden. Dazu reicht eine Brücke von Pin 12 (R-active) nach DGND (Pin 6).

Pin 12 = Low = Widerstandsregelung aus

Pin 12 = High = Widerstandsregelung aktiv

- Wenn Widerstandsregelung genutzt wird, kann der Widerstandsbereich (wie beim Schalter MODE) gewählt bzw. während des Betriebes umgeschaltet werden. Nichbeschaltung des Pins, also HIGH, aktiviert den kleinen Widerstandsbereich CR1. Pin 13 (R-Range) dient zur Umschaltung:

Pin 13 = Low = Bereich CR2 (groß) aktiv

Pin 13 = High = Bereich CR1 (klein) aktiv

- Der Eingang Rem-SB (Remote Standby, Pin 8) überlagert die Taste **Input on/off(4)**. Das heißt, wenn die Last mit dem Pin offline geschaltet wird (Pin 8 = 0V), bleibt sie das solange, bis der Kontakt nach Masse wieder offen ist. Der Eingang funktioniert immer, also auch wenn nicht auf Betrieb über analoge Schnittstelle umgeschaltet wurde. Das gilt auch bei Fernsteuerung über digitale Schnittstelle.

- Der Ausgang VREF kann genutzt werden, um Sollwerte für die Sollwerteingänge VSEL, CSEL, PSEL und RSEL zu bilden. Zum Beispiel, wenn nur Stromregelung gewünscht ist, müssen VSEL auf **0V** und PSEL auf 10V gelegt werden und CSEL wird entweder von extern mit 0...10V gespeist oder über ein Potentiometer zwischen VREF und Masse. Siehe auch die Tabelle im Abschnitt 8.4.

- Anstiegs- und Pulszeiten, wie im Level A/B-Betrieb einstellbar, wirken hier nicht. Die Sollwerte können aber auch über einen Funktionsgenerator erzeugt und mit einer entsprechenden Signalform eingespeist werden.

- Der Triggereingang (Trigger In) hat im Betrieb über analoge Schnittstelle (**External mode**) keine Funktion. Das heißt, Sollwertsprünge müssen extern generiert und mittels Sollwerteingang eingespeist werden.

8.2 Beispielkonfigurationen

In der Tabelle sind Beispielkonfigurationen für diverse Einzel- oder Kombinationsansteuerungen. **Es gilt dabei stets, daß Pin 7 (Remote) für den externen Betrieb immer auf 0V gezogen werden muß und Pin 12 (R-Active) dann auf 0V, wenn ohne Widerstandsregelung gearbeitet werden soll.**

Zur Erläuterung: eine feste Vorgabe von 10V an nicht geregelten Eingängen ist nicht zwingend, diese Spannung kann auch variabel sein. Wo variable Sollwerte nicht gewünscht sind, diese am besten mit VREF (Referenz) verbinden oder ggf. mit Masse.

Pin	VSEL	CSEL	PSEL	RSEL	R-active
Spannungsregelung (CV)	var.	10V	10V	-	L
Stromregelung (CC)	0V	var.	10V	-	L
Leistungsregelung (CP)	0V	10V	var.	-	L
Widerstandsregelung (CR)	0V	10V	10V	var.	H
Strom mit Leistung (CC+CP)	0V	var.	var.	-	L
Strom mit Widerstand (CC+CR)	0V	var.	10V	var.	H

„var.“ = ein variabler Sollwert von 0...10V, der natürlich auch gepulst sein kann, um so den **Level A/B** Betrieb nachzubilden.

„H/L“ = High / Low, für Pegel siehe Tabelle „Pinbelegung Analogschnittstelle“Anwendungen

8.3 Übersicht der Pins

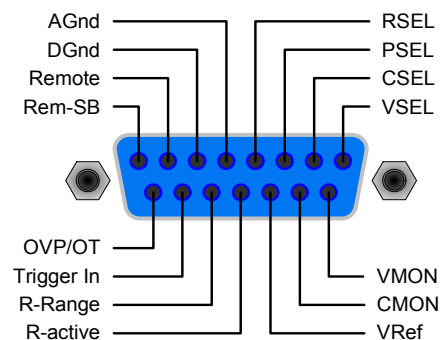


Bild 16

Master-Slave-Betrieb, Nachbildung

Echter Master-Slave-Betrieb ist hier nicht möglich, da die AS keine Sollwerte herausgibt. Man kann jedoch die Istwertausgänge CMON und in einigen Fällen auch VMON benutzen, um mindestens einen von den vier Sollwerteingängen anderer Lasten anzusteuern. Der oder die freibleibenden Sollwerteingänge könnten dann z.B. auf VREF gelegt werden.

Da kein Leistungsistwert zur Verfügung steht, kann PSEL nicht master-gesteuert werden. Es kann aber direkt oder über ein Potentiometer auf VREF gelegt und angesteuert werden, um die Leistung zwischen 0% und 100% einzustellen. Die Eingänge **Remote** und **R-active** sind bei dem Slave/Slaves auf Masse zu legen, damit die AS aktiviert wird.

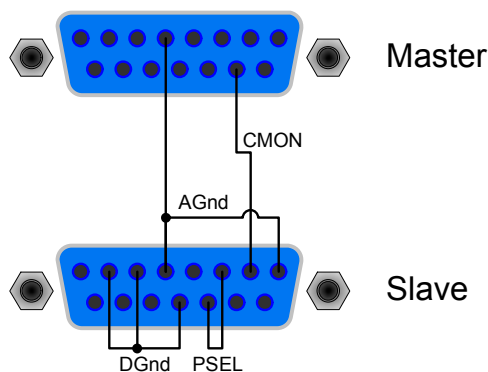


Bild 17

Eingang aus

Bild 18 zeigt die Beschaltung der AS für ferngesteuertes Ausschalten des Einganges. Diese Funktion ist immer nutzbar und erfordert nicht die Umschaltung auf AS-Steuerung mit Pin **Remote**. Sie kann mit anderen Anwendungen kombiniert und durch verschiedene Kontaktarten (Transistor, Relais, Schalter usw.) realisiert werden. Freigabe des Kontaktes schaltet den Eingang wieder ein (Fernsteuerung), sofern er vorher eingeschaltet war, bzw. läßt das manuelle Einschalten über die Frontbedienelemente wieder zu.

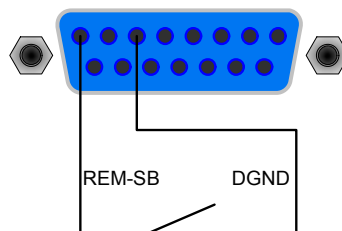


Bild 18

Umschaltung auf AS-Steuerung

Ein Umschalten auf AS-Steuerung ist nur erforderlich, wenn das betroffene Gerät über die AS ferngesteuert werden soll. Bei nachgebildeter Master-Slave-Anwendung (siehe oben) muß nur der Slave/die Slaves auf AS-Steuerung umgeschaltet werden. Das Umschalten kann auch hier durch Relais, Schalter o.ä. erfolgen.

Wichtig! Es müssen bei AS-Steuerung alle Sollwerte vorgegeben werden! Der Widerstandsollwert RSEL jedoch nur, wenn Widerstandsregelung aktiviert wurde. Die Sollwerte können auch, für 100%, zum Pin VREF gebrückt werden.

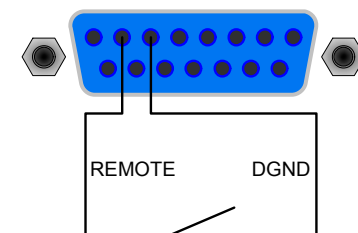


Bild 19

Fernsteuerung mit Strom und Leistung

Über je ein Poti werden die Sollwerte PSEL und CSEL auf der Referenzspannung VREF erzeugt. Die Last kann somit wahlweise in Strombegrenzung oder Leistungsbegrenzung arbeiten. Spannungssollwert VSEL auch hier auf 0V und R-active, sowie Remote auf 0V.

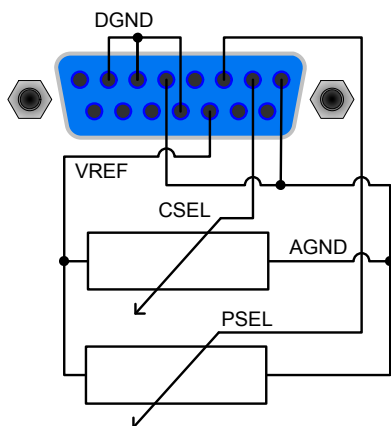


Bild 20

Fernsteuerung nur mit Stromregelung

Wie im Beispiel oben, hier mit nur Strom regelbar. Die Leistung ist fest auf Maximum.

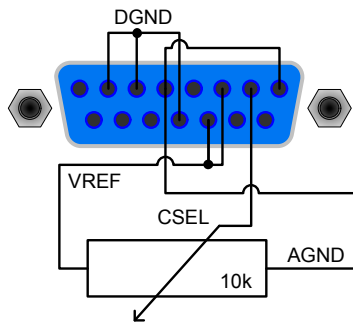


Bild 21

8.4 Pinbelegung Anlogschnittstelle

Pin	Name	Typ ²	Bezeichnung	Pegel	Elektr. Eigenschaften
1	VSEL	AI	Sollwert Spannung	0...10V, entspricht 0..100% von U_{Nenn}	Genauigkeit typ. 0,1% Eingangsimpedanz $R_i > 40k...100K$
2	CSEL	AI	Sollwert Strom	0...10V, entspricht 0..100% von I_{Nenn}	
3	PSEL	AI	Sollwert Leistung	0...10V, entspricht 0..100% von P_{Nenn}	
4	RSEL	AI	Sollwert Widerstand	0...10V, entspricht 0..100% von R_{Nenn}	
5	AGND	POT	Bezug für Analogsignale		Für VSEL, CSEL, PSEL, RSEL, VMON, CMON, PMON und VREF
6	DGND	POT	Bezug für digitale Steuersignale		Für Steuer- und Meldesignale
7	Remote	DI	Umschaltung auf externe Steuerung	Extern = LOW ($U_{Low} < 1V$) Intern = HIGH ($U_{High} > 4V$) oder offen	U-Bereich = 0...30V $I_{Max} = -1mA$ bei 5V
8	Rem-SB	DI	Lasteingang ein/aus	aus = LOW ($U_{Low} < 1V$) ein = HIGH ($U_{High} > 4V$) oder offen	U_{Low} to High typ. = 3V Sender: Offener Kollektor gegen DGND
9	VMON	AO	Istwert Spannung	0...10V, entspricht 0..100% von U_{Nenn}	Genauigkeit typ. 0,1% bei $I_{Max} = +2mA$
10	CMON	AO	Istwert Strom	0...10V, entspricht 0..100% von I_{Nenn}	Kurzschlussfest gegen AGND
11	VREF	AO	Referenzspannung	10V	Genauigkeit typ. 0,1% bei $I_{Max} = +5mA$ Kurzschlussfest gegen AGND
12	R-active	DI	Widerstandsregelung ein/aus ¹	R-Regelung = aus = LOW ($U_{Low} < 1V$) R-Regelung = ein = HIGH ($U_{High} > 4V$) oder offen	U-Bereich = 0 ...30V $I_{Max} = -1mA$ bei 5V
13	R-Range	DI	Umschaltung Widerstandsbereich ⁴	$R_{nenn} =$ Widerstandsbereich 2 = LOW ($U_{Low} < 1V$) $R_{nenn} =$ Widerstandsbereich 1 = HIGH ($U_{High} > 4V$) oder offen	U_{Low} to High typ. = 3V Sender: Offener Kollektor gegen DGND
14	Trigger In	DI	Triggereingang ³	triggert A->B = LOW ($U_{Low} < 1V$) triggert B->A = HIGH ($U_{High} > 4V$) oder offen	
15	OT / OVP	DO	Übertemperatur/Überspannung	OT oder OVP = HIGH ($U_{High} > 4V$) keine OT oder OVP = LOW ($U_{Low} < 1V$)	Quasi-Open-Collector mit Pull-up gegen +15V Bei 15V am Ausgang fließt max. +1,5mA Kurzschlussfest gegen GND (Empfänger: $U_{Low} < 1V, U_{High} > 4V$)

2-:
AI = Analoger Eingang
DI = Digitaler Eingang
DO = Digitaler Ausgang
AO = Analoger Ausgang

Anmerkung: Positive Ströme fließen aus der analogen Schnittstelle heraus und negative Ströme hinein.

¹ benötigt einen Widerstandssollwert an RSEL

³ nur für Level A/B-Betrieb, muss im Setup freigegeben werden

⁴ siehe technische Daten

9. Schnittstellenkarten

Allgemeines

Die elektronische Last unterstützt verschiedene Schnittstellenkarten.

Die digitalen Schnittstellenkarten IF-R1(RS232), IF-C1(CAN) und IF-U1(USB) unterstützen ein binäres Kommunikationsprotokoll. Die IEEE-Karte IF-G1 hat ein textbasiertes Kommunikationsprotokoll nach SCPI-Standard. Alle sind für die Steuerung von 1 bis 30 Geräten per PC gedacht, wobei die Anzahl bei IEEE durch den Bus-Standard auf 30 Adressen, aber 15 Geräte maximal beschränkt wird. Die Netzwerkkarte IF-E1b bietet zum Einen über den Ethernetport dasselbe textbasierte SCPI-Protokoll wie die IEEE-Karte. Außerdem kann über den auf der Karte befindlichen USB-Port das oben erwähnte binäre Kommunikationsprotokoll verwendet werden.

Einstellungen für die einzelnen Karten

Die Karten erfordern unterschiedliche Einstellungsparameter. Diese sind im Abschnitt „7. Gerätekonfiguration“ beschrieben.

Weitere Informationen, sowie technische Daten zu den einzelnen Schnittstellen finden Sie in deren Benutzerhandbuch.

Besonderheiten

Die Steuerung über die Schnittstellenkarten folgt, bei Verwendung der mitgelieferten LabView-Bausteine, den Gegebenheiten des Gerätes. Sollwerte werden auf Plausibilität geprüft und die zulässigen Werte werden ggf. erzwungen.

LabView

Für die Schnittstellenkarten werden fertige LabView-VIs angeboten. Diese unterstützen nahezu alle Funktionen der Geräte und werden ständig erweitert und verbessert.

Programmieren in anderen Umgebungen

Die Einbindung der digitalen Kommunikationsschnittstellen in andere Entwicklungsumgebungen als LabView ist generell möglich. Das Kommunikationsprotokoll der Karten IF-U1, IF-R1 und IF-C1 (siehe auch oben) folgt keinem bestimmten Standard und stellt nur die unterste Ebene der Kommunikation dar. Es bietet somit weniger Sicherheit gegen falsche Einstellungen und Sollwerte. Dies kann zu einem Fehlverhalten des angesteuerten Gerätes führen. Eine genaue Einhaltung der Vorgaben ist daher unbedingt zu beachten und mit einzupflegen.

Einzelheiten zum Kommunikationsprotokoll finden Sie im Benutzerhandbuch zu den Schnittstellenkarten.

10. Sonstiges

10.1 Zubehör und Optionen

Hinweis

Detaillierte Informationen über Optionen und Zubehör sind in separaten Handbüchern bzw. auf Anfrage erhältlich.

Folgendes Zubehör ist optional erhältlich:

a) USB-zu-Analog-Interface UTA12

Galvanisch getrennte Fernsteuerung über USB (PC-Seite) und die im Gerät integrierte Analogschnittstelle.

b) Digitale Schnittstellenkarten

Galvanisch getrennte, steck- und nachrüstbare Schnittstellenkarten für USB, RS232, CAN, GPIB/IEEE (nur SCPI) oder Ethernet/LAN (SCPI-Sprache) sind erhältlich.

10.2 Firmware-Aktualisierung

Eine Firmwareaktualisierung sollte nur vorgenommen werden, wenn nachweislich Fehler in einer bestimmten Version der Firmware bestehen, die durch eine neuere Version behoben werden, oder wenn neue Funktionen integriert wurden.

Zur Aktualisierung werden eine dig. Schnittstellenkarte, eine neue Firmwaredatei und ein Hilfsmittel zur Aktualisierung, eine Software namens „Update Tool“ benötigt.

Folgende Schnittstellenkarten sind zur Firmwareaktualisierung qualifiziert:

- IF-U1 (USB)
- IF-R1 (RS232)
- IF-E1 (Ethernet/USB)

Ist keine der genannten vorhanden, kann zunächst keine Aktualisierung vorgenommen. Bitte kontaktieren Sie in solch einem Fall den Lieferanten Ihres Gerätes.

Diese Software und die für das Gerät passende Firmware sind auf der Internetseite des Herstellers zu finden oder werden ggf. auf Anfrage zugeschickt. Das „Update Tool“ führt durch die Aktualisierung, die nahezu automatisch abläuft.

Hinweis

Es können nicht alle älteren Firmwareversionen auf den aktuellsten Stand aktualisiert werden. Dies ist im Einzelfall abzuklären, weil eine Umrüstung des Gerätes erforderlich sein kann. Generell gilt jedoch, daß ein Gerät mit einer Firmware <3.0 nicht auf eine Firmware >=3.0 aktualisiert werden kann.

About

Elektro-Automatik GmbH & Co. KG

Helmholtzstrasse 31-33

41747 Viersen

Germany

Phone: +49 2162 / 37850

Fax: +49 2162 / 16230

Web: www.elektroautomatik.de

Mail: ea1974@elektroautomatik.de

© Elektro-Automatik

Reprint, duplication or partly, wrong use of this instruction manual are prohibited and might be followed by legal consequences.



Safety instructions

- Only operate the device at a mains voltage as stipulated on the type plate!
- Never insert mechanical parts, especially from metal, through the air ventilation slots!
- Avoid any use of liquids of any kind in the proximity of the device, they might get into it!
- Do not connect voltage sources to the device which are able to generate voltages higher than 100V_{DC} (80V model) or 180V_{DC} (160V model) or 460V_{DC} (400V model)!
- In order to equip interface cards into the slot at the rear, the common ESD provisions have to be followed!
- The interface card may only be plugged and unplugged while the unit is completely switched off (mains switch OFF)!
- Always observe limit and nominal values of the device when connecting a voltage source or battery, as well as when using the analogue interface!
- For safety and stability reasons, power cables should not exceed a length of 2m and should be twisted!
- **The DC input is not fused!**
- **Pins AGND and DGND of the built-in analog interface connector are internally wired to the negative DC input (DC-). Thus it is not possible to ground these pins the same time DC+ input is also grounded!**

	Page
1. Introduction.....	29
2. Technical specifications.....	29
2.1 Control panel.....	29
2.2 Device specific data.....	30
3. Design.....	31
3.1 Front view.....	31
3.2 Rear view.....	32
3.3 Scope of delivery.....	33
4. General.....	33
4.1 Prologue / Warning.....	33
4.2 Mains connection / Grounding.....	33
4.3 Cooling.....	33
4.4 Disassembly.....	33
4.5 Dynamic characteristics and stability criteria.....	33
4.6 Temperature characteristics.....	33
4.7 Relation of input voltage to input current.....	34
5. Installation.....	34
5.1 Visual check.....	34
5.2 Mains connection.....	34
5.3 DC input connection.....	34
5.4 Grounding the DC input.....	34
5.5 Connecting „System Bus“.....	34
5.6 Using and connecting the remote sense.....	34
5.7 Interface card slot.....	34
6. Handling.....	35
6.1 The display.....	35
6.2 Operating elements.....	36
6.3 Switching power on.....	37
6.4 Switching the DC input on/off.....	37
6.5 Adjusting the set values.....	37
6.6 Preselecting the regulation mode.....	37
6.7 Usage of Level A and Level B.....	38
6.7.1 Level A.....	38
6.7.2 Level B.....	39
6.7.3 Level A/B (pulsed operation).....	39
6.7.4 Rise/fall time.....	40
6.8 The battery test mode.....	41
6.9 Control locations and priorities.....	41
6.10 Series and parallel connection.....	42
6.11 Functions of the connector „System Bus“.....	42
6.11.1 Pin assignment of terminal System Bus.....	42
6.11.2 Two-quadrants operation.....	42
6.11.3 Selecting the regulation speed.....	42
6.11.4 Cross-flow adjustment (two-quadrant operation).....	42
6.11.5 Remote sense.....	42
7. Device configuration.....	43
7.1 The setup menu.....	43
8. The analogue interface.....	45
8.1 Important notes.....	45
8.2 Example configurations.....	45
8.3 Example applications.....	46
8.4 Pin assignment of the analogue interface.....	47
9. Interface cards.....	48
10. Miscellaneous.....	48
10.1 Accessories and options.....	48
10.2 Firmware update.....	48

1. Introduction

The electronic loads of the series EL 9000 HP are very efficient devices which offer a big variety of interesting features in a 19" case of 9U. Besides the common functionality of electronic loads you can test batteries, load voltage or current sources with a pulsed operation, where the pulse widths and the amplitude are adjustable. Or you can remotely control the device via an interface card and control and monitor nearly all its features from a PC.

The integration into existing systems is made easy by using one of the interface cards, the configuration is intuitive and is done at the device. The electronic loads can thus be operated in conjunction with a power supply or, with the additional analogue interface socket at the rear side, controlled and monitored by any other device with an analogue interface.

The device is microprocessor controlled. This results in an accurate and fast measurement and display of actual values, as well as an extended operability by many new features which wouldn't be realisable with standard analogue technology.

The modern design offers highest performance and enables space-saving conceptioning of complex and efficient applications, like for example industrial test equipment with variable powers for different demands or for demonstration and test purposes in the research and development area.

The digital control and the retrofittable interface card strongly simplify the connection to professional, industrial bus systems like CAN. Nearly all possibilities of the single systems are used. With USB you can plug and use up to four (or more) devices to a standard PC without the need of additional hardware. At CAN you can implement the devices into existing CAN bus systems without the need to reconfigure the whole bus system. Address range and transmissions speed can be selected for the particular EL 9000 HP unit.

The main functions at a glance:

- Set U, I, P and R, each 0...100%
- Battery test with Ah and time count
- Pluggable interface cards (CAN, USB, RS232, IEEE/GPIB, Ethernet/LAN)
- Analogue interface for external control
- Pulsed operation between two set values with adjustable pulse widths and adjustable rise/fall time
- Adjustable duty cycle (as time) of 50 μ s...100s and adjustable rise time of 30 μ s...200ms
- Vector software compatible CAN system

2. Technical specifications

2.1 Control panel

Type

Display: two line character display with 80 characters

Operating elements: 2 rotary knobs, 2 rotary switches, 1 pushbutton

Display formats

The nominal values determine the adjustable range.

Actual and set values are displayed all at once, as long as the currently active operation mode allows it.

Display of voltage values

Resolution: 3 or 4 digits

Formats: 0.00V...99.99V
0.0V...999.9V

Display of current values

Resolution: 4 digits

Formats: 0.09A...99.99A
0.0A...999.9A

Display of power values

Resolution: 4 digits

Formats: 0W...9999W

Display of resistance values

Resolution: 4 digits

Formats: 0.000 Ω ...9.999 Ω
0.00 Ω ...99.99 Ω
0.0 Ω ...999.9 Ω

Display of time

The elapsed time (only battery test mode) is display in the format Hours:Minutes:Seconds (HH:MM:SS).

Resolution: 1s

Range: 1s...99h:59m:59s (99:59:59)

This time stamp can be read out via one of the pluggable interface cards, together with the pulse widths and rise time of the dynamic Level A/B operation. The dynamic values can also be set remotely.

Detailed information about this can be found in the instruction manual of the interface cards.

2.2 Device specific data

	EL9080-600 HP	EL 9160-300 HP	EL9400-150 HP	EL9500-150 HP	EL9750-75 HP
Mains input					
Mains voltage	115V/230V ±10%, switchable				
Mains frequency	50/60Hz				
Mains fuse	T2,5A				
DC input					
Input voltage U_{nom}	80V	160V	400V	500V	750V
Input power P_{nom}	7200W, with temperature related derating				
- permanent power	7200W, at 40°C ambient temp.				
Input current I_{nom}	600A	300A	150A	150A	75A
Oversvoltage protection threshold	$1.1 * U_{nom}$				
Min. input voltage for max. current	approx. 1V	approx. 0.7V	approx. 0.5V	approx. 0.5V	approx. 0.5V
Max. allowed input voltage	100V	180V	460V	600V	850V
Voltage control					
Adjustment range	0...80V	0...160V	0...400V	0...500V	0...750V
Display resolution	100mV	100mV	100mV	100mV	100mV
Accuracy**	<0.1% of U_{nom}				<0.2% of U_{nom}
Current control					
Adjustment range	0... I_{nom}	0... I_{nom}	0... I_{nom}	0... I_{nom}	0... I_{nom}
Display resolution	100mA	100mA	100mA	100mA	10mA
Accuracy**	<0.2% of I_{nom}				
Power control					
Adjustment range	0... P_{nom}	0... P_{nom}	0... P_{nom}	0... P_{nom}	0... P_{nom}
Display resolution	1W	1W	1W	1W	1W
Accuracy**	<2% of P_{nom}				
Resistance control					
Adjustment range 1	0...1.2Ω	0...2.5Ω	0...5Ω	0...5Ω	0...15Ω
Display resolution	1mΩ	1mΩ	10mΩ	10mΩ	10mΩ
Adjustment range 2	0...25Ω	0...50Ω	0...100Ω	0...100Ω	0...300Ω
Display resolution	10mΩ	100mΩ	100mΩ	100mΩ	100mΩ
Accuracy**	<2% of the selected resistance range, 0.3% of the maximum input current				
Dynamic values					
Current rise and fall time***	<50us				
Level	2 adjustable levels per control mode				
Times (pulsed operation)	2 adjustable, 50us..100s				
Rise/fall time	adjustable, 30us...200ms				
Accuracy**	<10%				
Trigger input*	yes, for external level switching				
Battery test feature					
Modes	current / resistance / power				
Battery protection	final discharging voltage adjustable				
Display	time and consumed battery capacity				
Display					
	2 x 40 characters, illuminated				
Analogue interface*					
Set value inputs	0...10V for U / I / P / R (0...100% set value)				
Monitor outputs	0...10V for U / I (0...100% actual value)				
Control signals	internal/external, input on/off, R range 1 or 2				
Error signals	oversvoltage / overtemperature				
Outputs	reference voltage				
Cooling					
Type	temperature controlled fans				
Ambient temperature	0...50°C				
Terminals					
Load input	rear side, M8 screw terminal				
System Bus	rear side, 7 pole screw clamp				
Analogue interface	rear side, 15 pole Sub-D socket				
Dimensions W x H x D					
	19" x 9U x 460mm				
Weight					
	53kg				
Supported interface cards					
	CAN, USB, RS232, GPIB, Ethernet				
Article number					
	33 200 246	33 200 247	33 200 248	33 200 255	33 200 251

* for technical specification see section "Analogue interface"

** Accuracy is defined as the max. allowed difference between actual value and set value, always related to the nominal value.

Example: nom. value is 300A and accuracy is given with 0.2%. A set value of 50A may thus result in an actual value of 49.4A...50.6A.

*** Rise and fall time are defined at 10%...90% and 90%...10% of the nominal value

All single values, which specify a tolerance are typical values

3. Design

3.1 Front view

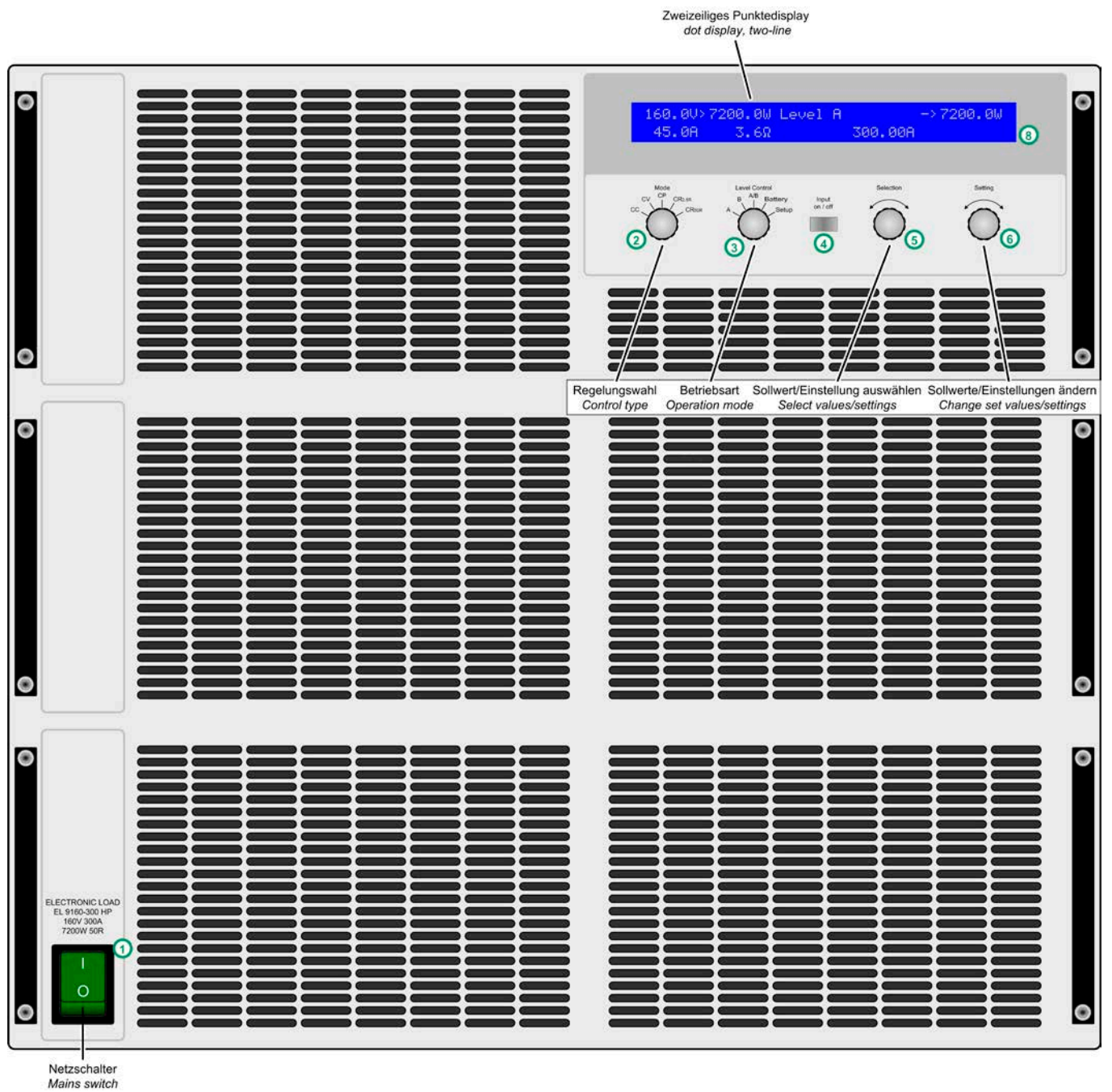


Figure 1

3.2 Rear view

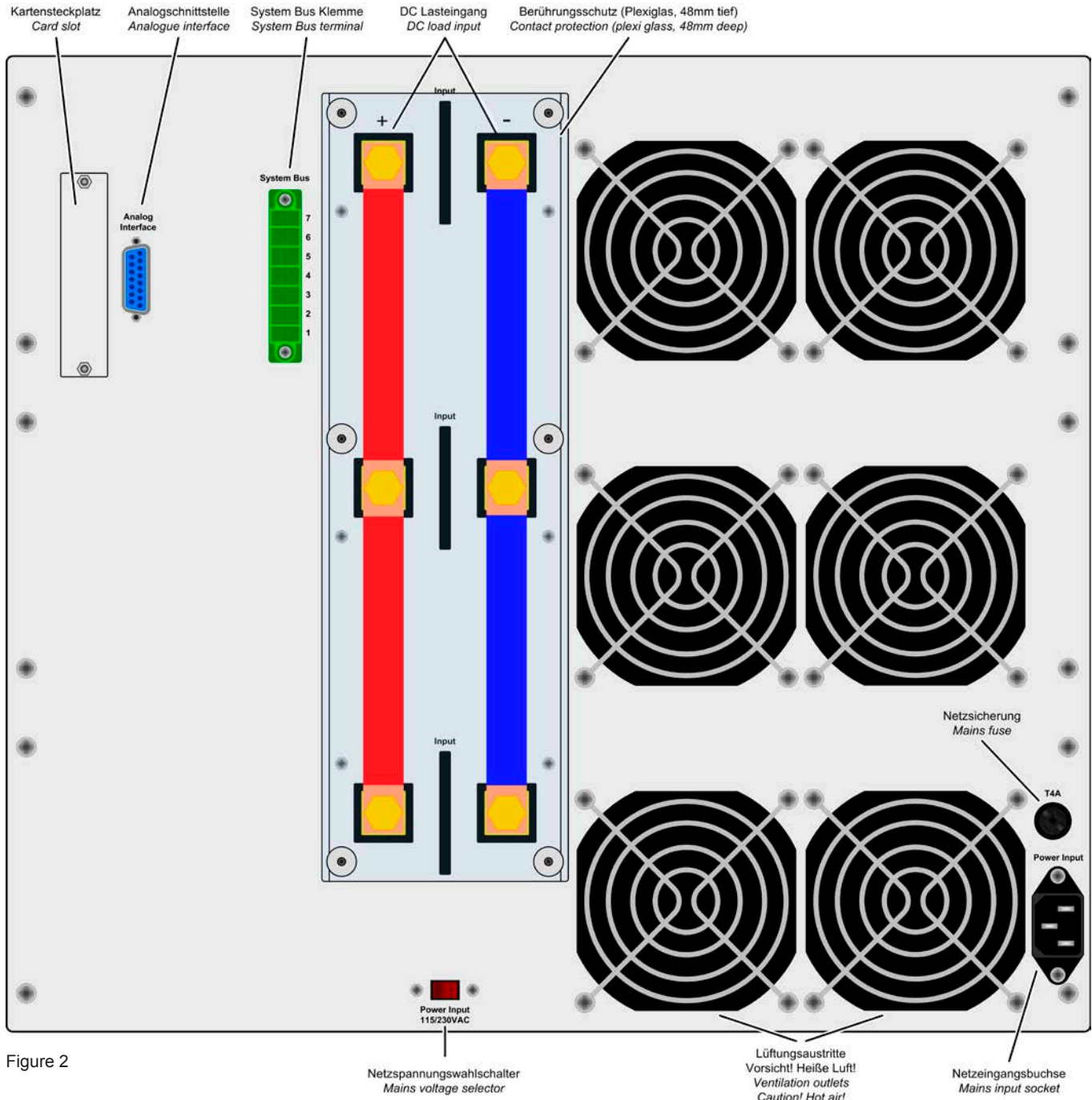


Figure 2

3.3 Scope of delivery

- 1 x Electronic load
- 1 x Printed instruction manual
- 1 x Mains cord
- 1 x WAGO plug 7pole (System Bus, plugged)

4. General

4.1 Prologue / Warning

This instruction manual and the device are intended to be used by users who know about the principle of an electronic load. The handling of the device should not be left to persons who are unaware of the basic terms of electrotechnology, because these are not described in this manual. Inappropriate handling and non-observance of the safety instructions may lead to a damage of the device or loss of warranty!

4.2 Mains connection / Grounding

The unit is grounded with the mains cord. Thus the unit may only be operated at a mains socket with grounding contact. This must not be interrupted with an extension cable without grounding wire!

4.3 Cooling

The air inlets on the front and the air outlets at the rear have to be kept clean to ensure proper cooling. Take care of at least 20cm distance (at the rear) to any surrounding objects in order to guarantee unimpeded air flow.



Attention!

Hot air can emerge from the air outlets!

4.4 Disassembly



Attention!

The unit must not be opened and repaired by the user.

When opening the unit or removing parts from the inside with tools there is risk of electric shock by dangerous voltages. Open the unit only at your own risk and disconnect it from the mains before.

Any servicing or repair may only be carried out by trained personnel, which is instructed about the hazards of electrical current.

4.5 Dynamic characteristics and stability criteria

The electronic load is characterised by short rise and fall times of the current, which are achieved by a high bandwidth of the internal regulation circuit.

In case of testing sources with own regulation circuits at the load, like for example power supplies, a regulation instability may occur. This instability is caused if the complete system (feeding source and electronic load) has too little phase and gain margin at certain frequencies. 180° phase shift at > 0dB amplification fulfils the condition for an oscillation and results in instability.

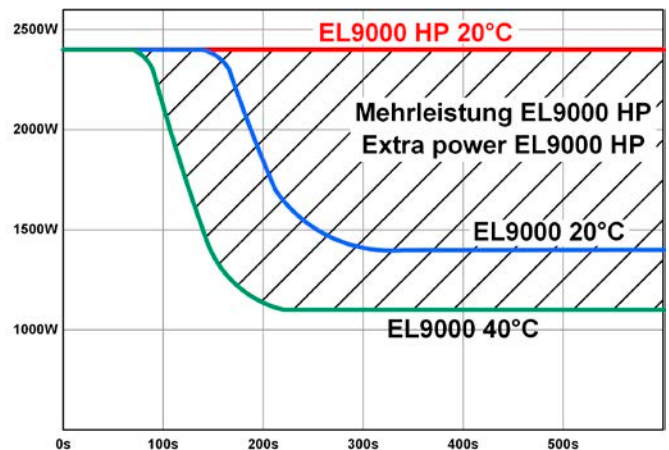
The same can occur when using sources without own regulation circuit (eg. batteries), if the connection cables are highly inductive or inductive-capacitive.

The instability is not caused by a malfunction of the load, but by the behaviour of the complete system. An improvement of the phase and gain margin can solve this. In practice, a capacity is directly connected to the DC input of the load. Recommended is 1µF, for slower systems some 100µF can be necessary.

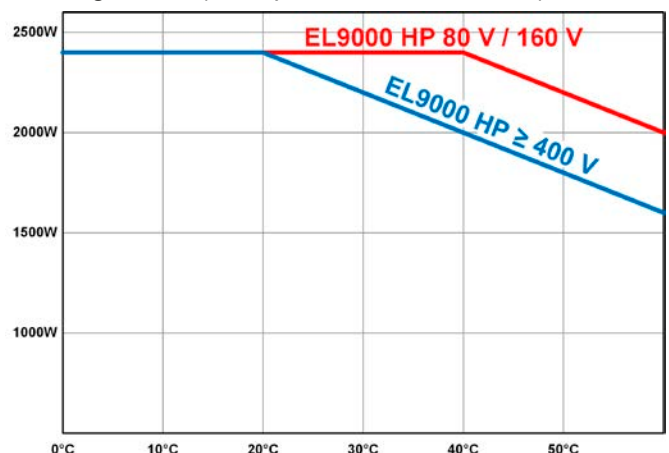
4.6 Temperature characteristics

After a certain time of operation and heating up, the electronic loads of the EL 9000 HP series will derate. It means they will reduce the input power depending on the ambient temperature. Models with a rated input voltage of 400 V or higher are affected above ~20°C, while other models are only affected above ~40°C. See the diagram below for clarification.

Comparison of HP variant to standard model (example from 2400 W class):



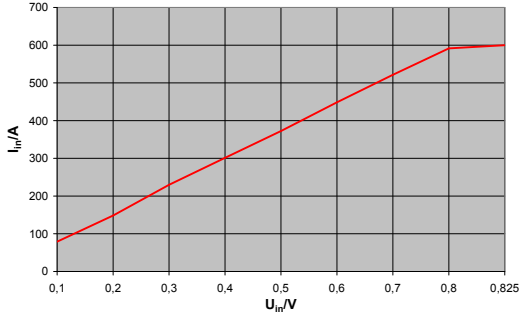
Derating curves (example from 2400 W class):



4.7 Relation of input voltage to input current

When working with applications that input only low voltages to the load, it becomes necessary to know the minimum input voltage that is required for the load to draw the full input current (U_{\min} for I_{\max}). That minimum voltage is not zero and, depending on the number of transistors inside, it varies from model to model.

Example curve:



The curve between 0 and U_{\min} is linear so the current, that a certain model can take at even lower input voltages, can be calculated. Following U_{\min} are valid for I_{\max} :

- 80 V models: approx. 1 V
- 160 V models: approx. 0.7 V
- 400 V / 500 V models: approx. 2.7 V
- 750 V models: approx. 1.35 V

5. Installation

5.1 Visual check

After receipt, the unit has to be checked for signs of physical damage. If any damage can be found, the unit may not be operated. Also contact your dealer immediately.

5.2 Mains connection

The mains connection is done with the included mains cord. The socket is of 10A IEC 320 type. The mains cord has a length of about 1.5m and a cross section of 3 x 0.75mm².

The unit is fused with a 5 x 20mm safety fuse (for value see „2. Technical specifications“ or fuse imprint), which is accessible at the rear side in a fuse holder. In case it has to be replaced, it has to be by the same type and value.

5.3 DC input connection

The load input is located at the rear side of the device. The connection to any feeding source is done here by the M8 screws. Always take care for correct polarity! Only DC voltages allowed!

The input is **not** fused. In order to prevent damages by the feeding source always observe the nominal values of the electronic load! If necessary, install an extra fuse between load and source, especially when discharging batteries.

The cross section of the load cables depend on the current input. We recommend to use:

- up to **150A**: 2 x 16mm² or at least 1 x 50mm²
- up to **300A**: 2 x 50mm² or at least 1 x 150mm²
- up to **600A**: 2 x 150mm²

per cable (flexible wire).

5.4 Grounding the DC input

The DC+ input can be grounded with the restriction that when connected to PE, the maximum input voltage is **limited to 300V** and must not be exceeded! DC- input is free to be connected to PE without problems.



Attention!

When grounding one of the input poles always check if one of the output poles of the source (eg. power supply) is also grounded. This could result in a short-circuit!

5.5 Connecting „System Bus“

The terminal System Bus (rear side) is another interface with important features. For pin assignment and detailed description see section „6.11. Functions of the connector „System Bus““.



Attention!

Any connection here must only be done while the device is switched off!

5.6 Using and connecting the remote sense

The remote sense feature is wired at terminal System Bus. Also see section 6.11 for further information.

In order to compensate voltage drops over the load cables (max. 1.1V per line) between feeding source and consumer, the load can measure the voltage at the source via the remote sense input poles at the terminal **System Bus** and regulates accordingly. The connection is done, with correct polarity, at the rear side of the device at the terminal **System Bus**, at pin 1 (+ Sense) and pin 4 (- Sense). Recommended cross section: 0,2mm² – 2,5mm² flexible wire with cable end sleeves.



Attention!

(+) Sense must only be connected to (+) output and (-) Sense must only be connected to (-) output of the feeding source. Else both device might get damaged.

5.7 Interface card slot

The unit can be equipped with an optional interface card. The slot to insert the card is located at the rear side. Further information about the interface cards can be found in section 9.

6. Handling

For an overview of all operating elements also see section 3.1.

6.1 The display

This is an overview of the two line display and its layout. The left side always shows actual values while the load input is switched on:

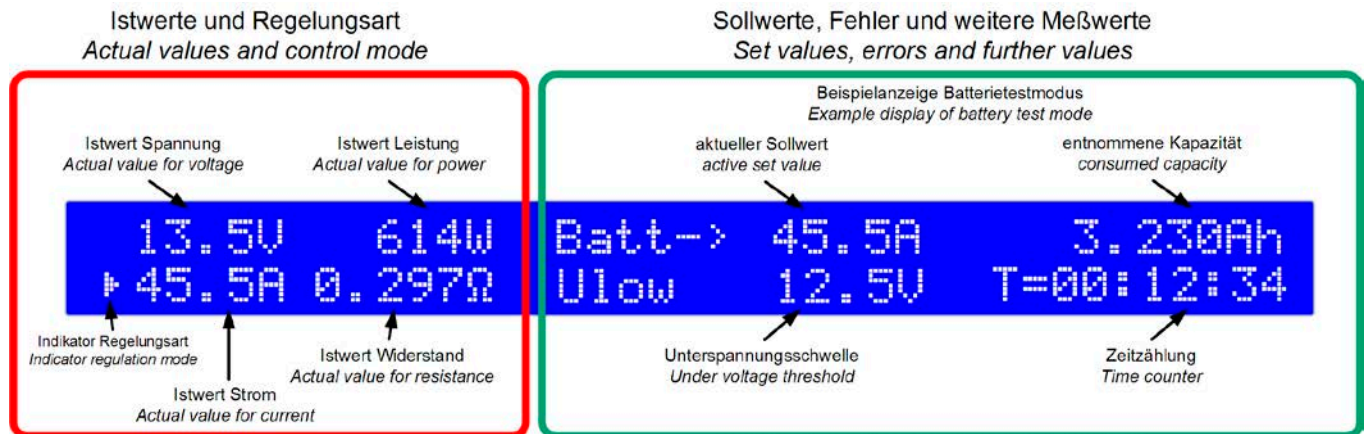


Figure 3

The **indicator** for the regulation mode (a triangle) appears next to the actual value, which is related to currently active regulation mode of the load. This can differ from the chosen regulation mode if a nominal value has been exceeded. The current or power limitation have priority over the voltage or resistance limitation here. That means, that the load will change into constant current limitation as soon as the nominal current value has been exceeded. The triangle indicates this.

In standby (load input off), the status **Standby** is displayed and only the actual value of voltage is shown:

```
13.4V          Batt-> 45.5A
Standby        Ulow  12.5V
```

Figure 4

Various texts in the right half of the display indicate different operation modes or errors:

```
Remote mode (Level-A)
Card type: USB
```

Figure 5

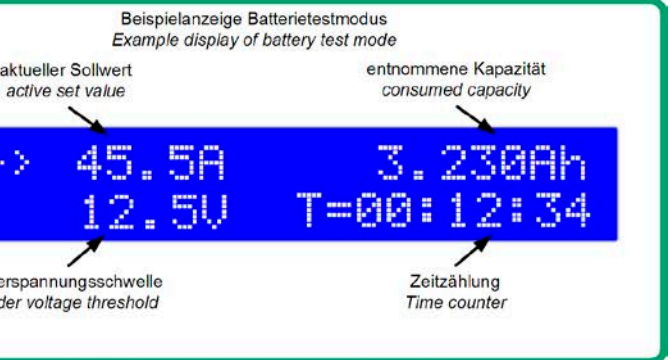
This text appears if the load was set to remote control operation (**Remote mode**) via the optional interface card. This is possible in the modes **Level A**, **B** and **A/B**.

```
External mode
```

Figure 6

The text **External mode** indicates, that the control of the load was switched to the analogue interface. The set values can not be adjusted at the device anymore in this mode. For detailed information see section „8. The analogue interface“.

Sollwerte, Fehler und weitere Meßwerte
Set values, errors and further values



Alarm management

The signals **Overvoltage** or **Power fail** indicate the presence of an error.

A **power fail** alarm occurs if the mains input voltage is too low. An **overvoltage** alarm is indicated if the overvoltage limit for the DC input has been exceeded (see „2.2. Device specific data“ for the limit). Both alarms switch the load input off. After removal of the cause it can be put online again.

Alarm indications remain in the display until acknowledged. The purpose is to inform the user that an alarm is either active or already gone. Example:

```
External mode
Overvoltage (gone)
```

Figure 7

An active alarm has priority over a gone alarm. If two alarms are active, then **overvoltage** has priority over **power fail** in the display.

Only alarms with status „(gone)“ can be acknowledged. Acknowledging is either done with the pushbutton „Input on/off“ or by reading the internal alarm buffer via a digital interface card. The buffer is cleared after reading, if no alarm is currently active.

In analogue remote control, alarms also have to be acknowledged by pulling pin REM-SB to low, i.e. switching the input off. If the input is already off while the alarm occurs, it will automatically acknowledge an alarm with status „(gone)“.

! Note

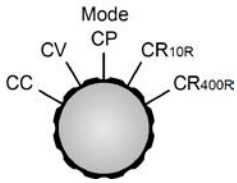
With interface card GPIB plugged, the internal alarm buffer is continuously read by the card and will thus automatically acknowledge gone errors, so these are not displayed anymore. Via SCPI command SYST:ERR:ALL?, alarms like these are not returned at all.

6.2 Operating elements



Mains switch **Power (1)**

Is used to switch the device on or off.



Selector **Mode (2)**

Is used to preselect the regulation mode in which the device shall work. The different regulation modes effect each other. As soon as actual values reach set values, the regulation mode changes. This

can, for example, lead to a dominance of the constant power control (CP), even if the constant current control (CC) is set as active mode. The currently active regulation mode is indicated in the display. More about the different regulation modes in section „6.6. Preselecting the regulation mode“.

Following regulation modes are selectable:

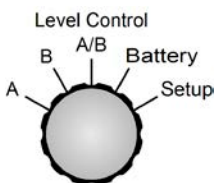
- CC** Constant current regulation
- CV** Constant voltage regulation
- CP** Constant power regulation
- CR_{10R}** Constant resistance regulation in range 1*
- CR_{400R}** Constant resistance regulation in range 2*

*the shown range values are only examples

The switchover of the regulation mode switches the load input off and the set value that is related to the currently chosen regulation mode is addressed for adjustment (arrow in front of the value). Other set values can also be accessed and adjusted in the described manner.

Note

Preselection of CV enable adjustment of the voltage set value. Same applies for the resistance value and CR.



Selector **Level Control (3)**

Is used to select the operation mode between normal operation mode (**A** and **B**), pulsed mode (**A/B**) and battery test mode. All 4 modes have an own set of set values. That means, that you can adjust different set values

for U, I, P etc. for **A** than for **B**. When selecting a different regulation mode with **Mode(2)** the set values will be reset to certain default values, if the setting **Keep set values** is set to **no** (see „7. Device configuration“ for details). Using **Level Control(3)** switches the load input off, except if changed from **A->B** or **B->A**, because these positions are used to manually switch between the two levels.

The most recent set values are stored inside the unit when the unit is switched off or at mains undervoltage (power fail), and are restored after switching it on again, if the setting **Keep set values = yes** has been chosen.

Explanation of the selector positions:

- A** Switches to the set values of Level A. These values become instantly active and can be changed now.
- B** Switches to the set values of Level B. These values become instantly active and can be changed now.
- A/B** Switches the load offline and activates the pulsed mode (frequency controlled, automatic changeover between level A and B).
- Battery** Switches the load offline and activates the battery test mode.
- Setup** Switches the load offline and activates the setup menu. Here the device and the interface card (if equipped) are configured.

More about the operation modes in section „6.7. Usage of Level A and Level B“.

Pushbutton **Input on/off (4)**

Input on / off



Is used to activate or deactivate load operation (i.e. input on/off). Input off is indicated in the display with **Standby**. Switching the input on can be inhibited by several reasons. For example, if an error is persistent or the input is blocked by the REM-SB pin of the analogue.

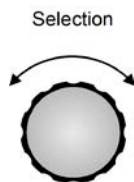
In battery test mode, the time counting is halted or continued if the button is pressed to switch the input on or off.

It is also used to acknowledge the alarm indication in the display. By pushing the button, the indicated error is cleared (as long as no alarm is still active) and the button can be used as normal.

In remote operation, i.e. control via a digital interface card, the button can be used to forcibly reset from remote operation by pressing >3s.

New since Firmware 5.01: in mode „Battery“, the button can be used to reset time and Ah counter, if pressed >3s in offline state.

Rotary knob **Selection (5)**

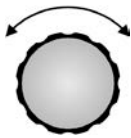


This rotary knob has no end stop. With every position **Selection(5)** selects another element in the display resp. another parameter in the setup menu. An arrow (->) is placed in front of the selected element/parameter.

The selection sequence is, when rotating the knob clockwise, top left -> bottom left -> top right -> bottom right. That means, if the arrow is pointing to the voltage set value it will be moved to the set value for current and then to the power set value etc.

Counter-clockwise rotation moves the arrow in reversed order.

Setting

Rotary knob Setting (6)

This rotary knob has no end stop. With every position **Setting (6)** changes the set value resp. the parameter (in the setup menu) which was chosen before by **Selection (5)**.

It applies: the faster the knob is rotated, the faster the set value is increased or decreased (the step width changes). Slow rotation hence changes the set value in small steps, while fast rotation changes it in big steps.

In case the upper or lower limit of the set value is reached while rotating, the set value will remain at its limit until it changed again by rotating the knob in the opposite direction.

6.3 Switching power on

The device is powered by switching the mains switch on. Then the device type and firmware version are shown on the display

After the internal system has booted and performed some tests, the former set values are restored, if setting **Keep set values** is set to **yes**, or default values are set.

The load's DC input will always be offline after the first start.

6.4 Switching the DC input on/off

By pressing the pushbutton **Input on/off (4)** the DC input of the load input is switched on and the device starts to work as a load.

Pressing the button again switches the input off.

The input can also be switched off with the pin named „REM-SB“ on the analogue interface (pin = low), if it was on before. Switching the input on if it was off before is not possible.

While the load is working, all four actual values of current, voltage, power and resistance are indicated on the left half of display.

When the load input is off, only the actual value of voltage is indicated, because there are no reasonable other actual values available at this moment. In battery test mode, the time counter is also halted resp. continued if the pushbutton is pressed.

The activation of the load operation can be inhibited by certain reasons. For example, if an overvoltage or another error is persistent or the load is remotely controlled by the analogue or digital interface.

The standby state (input = off) is displayed like this:

```

13.4V      Batt-> 45.5A
Standby    Ulow   12.5V
  
```

Figure 8

6.5 Adjusting the set values

Note: Set values, which must not be changed in the currently selected regulation mode, are not shown.

Set values can be selected and adjusted as long as the display does not show the status texts **External mode** or **Remote mode**.

a) Selecting the set value to adjust

In the operation modes **A**, **B**, **A/B** and **Battery** the set value to change is selected by rotating **Selection (5)**.

In the setup menu (position **Setup**) it is used to select a different setup parameter. Also see „7.1. The setup menu“.

b) Adjusting the set value

The previously with **Selection (5)** selected set value is changed with **Setting (6)**. It applies: the faster the knob is rotated, the faster the set value is increased or decreased (the step width changes). Slow rotation hence changes the set value in small steps, while fast rotation changes it in big steps.

In case the upper or lower limit of the set value is reached while rotating, the set value will remain at its limit until it changed again by rotating the knob in the opposite direction.

**Attention!**

Note, that in Level A/B mode any set value of Level A must always be greater than or equal to Level B! The result of this is, that Level B can upwards only be adjusted to the value of Level A and Level A can downwards only be adjusted to the value of Level B.

6.6 Preselecting the regulation mode

The selector **Mode (2)** preselects the regulation mode. Four modes are available: **CC**, **CV**, **CP** and **CR**. The set values will later determine the true behaviour of the device.

CC means constant current. Here are the set values of current and power adjustable. In this mode the input current is regulated and limited to the adjusted value (current limitation), as far as the feeding source is able to deliver the current. The set value of power is additionally limiting the consumed power and additionally effects the maximum current. The power limitation is dominant over the current limitation.

A changeover to regulation mode **CC** can reset the set value of power to its nominal value and the set value of current to 0, if the parameter **Keep set values** has been set to **no** in the setup. If set to **yes**, the least adjusted set values are kept. Also see „7.1. The setup menu“.

CV means constant voltage. Here the set values of voltage, current and power are adjustable. In this mode the input voltage is limited to the adjusted set value by loading the feeding source so much that its output voltage collapses. If the feeding source is able to deliver more current than the device is able to withdraw, then the voltage limit can not be achieved.

A changeover to regulation mode **CV** can reset the set values of voltage, power and current to their nominal values, if the parameter **Keep set values** has been set to **no** in the setup. If set to **yes**, the least adjusted set values are kept. Also see „7.1. The setup menu“.

Note

The CV regulation can not be used in combination with the battery test mode. Selecting it for battery test will indicate an error message on the display.

Note

The voltage set value, which is assigned to the regulation mode CV, must be set to 0 in any other regulation mode. That's why it is not accessible in the manual operation in the CC, CP or CR modes.

During remote control the voltage set value can be sent to the device, but will be ignored and an access error will be reported by the communication.

During external control (analogue interface) there is an exception: the voltage set value must be given and can be used as desired, but should be set to 0 V if normal CC, CP or CR operation is required.

CP means constant power. Here are the set values of power and current adjustable. In this mode the device withdraws as much current as necessary from the feeding source in order to consume the adjusted power, dependant on the input voltage ($P = U \cdot I$). In case the input voltage is so low that the withdrawn current exceeds the nominal current of the device, the adjusted power can not be achieved. Simultaneously, the current limitation becomes active.

A changeover to regulation mode **CP** can reset the set value of current to its nominal value and the set value of power to 0, if the parameter **Keep set values** has been set to **no** in the setup. If set to **yes**, the least adjusted set values are kept. Also see „7.1. The setup menu“.

CR means constant resistance. The device features two resistance ranges. For values refer to the technical specifications section.

Note

The CR regulation mode is only active as long the switch Mode(2) is set to one of the two resistance ranges.

Both ranges act the same way, they only differ in the higher resolution and accuracy of the lower resistance range. In this mode, the set values of resistance, current and power are adjustable.

This regulation mode loads the feeding voltage or current source so much that the adjusted resistance results from the relation of input voltage to input current ($R = U / I$). In case the input voltage is so high that the input current exceeds the nominal current value, the adjusted resistance can not be achieved.

Simultaneously, the current limitation becomes active. If the product of input voltage and input current, the power, exceeds the nominal power of the device, i.e. the power limitation becomes active. Then the adjusted resistance can also not be achieved.

A changeover to regulation mode **CR** can reset the set values of resistance, current and power to their nominal values, if the parameter **Keep set values** has been set to **no** in the setup. If set to **yes**, the least adjusted set values are kept. Also see „7.1. The setup menu“.

6.7 Usage of Level A and Level B

Introduction

The terms Level A and Level B stand for two different sets of set values which can be switched over in order to generate a value step. This is either done manually with the selector **Level Control (3)** or externally via the analogue interface with the trigger input (only in **A/B** mode) or automatically (in **A/B** mode).

Each of them, **A** and **B**, has five set values dedicated to the four regulation modes. That means, that the set value of current is dedicated to constant current mode etc. In CP mode you can, for example, adjust two set values for power, switch between them and generate power steps. When using the A/B mode (see 6.7.3), this switchover happens automatically, in combination with the adjustable pulse widths (i.e. pulse times) of A and B. This generates a square wave shaped set value, whose high level is represented by the A value and whose low level by the B value and whose period time (and thus frequency) by the sum of the variable pulse widths of A and B. These also determine the so-called duty cycle. An example: A = 10ms, B = 90ms, this results in a period time of 100ms (= 10Hz) with 10% duty cycle.

6.7.1 Level A

When switching to „Level A“ with the selector **Level Control(3)**, the set values of Level A become active. This is only possible, if the status is not **Remote mode** or **External mode**. After switching to **Level A** mode the display shows **Level A**. An arrow (->) is placed next to the set value which is dedicated to the currently chosen regulation mode, in order to be instantly adjustable. The set value(s) can be selected with **Selection(5)** and changed with **Setting(6)**. Which set values are selectable depends on the regulation mode. In constant current mode these are, for example, the current and the power, because the set value for resistance is only available in resistance mode and the voltage value must be set to zero in constant current mode. See figure 9 on the next page.

The set values of this mode are kept unchanged until they are adjusted again, even if the load is switched to **Level B**, **A/B** or **Battery test**. This does not apply if the parameter **Keep set values** has been set to **no** (see „7.1. The setup menu“). Then the set values are reset to default values, depending on the preselected mode (also see „6.6. Preselecting the regulation mode“).

In **Level A** mode, the load can be switched to remote control from a PC and via the interface, in order to control and monitor it like during manual operation.

When changing to remote control the currently selected **Level Control** setting is retained and can then be changed by a command, except with GPIB interface IF-G1.

6.7.2 Level B

When switching to „Level B“ with the selector **Level Control(3)**, the set values of Level B become active. This mode works the same way as **Level A**.

In **Level B** mode, the load can be switched to remote control from a PC and via the interface, in order to control and monitor it like during manual operation.

When changing to remote control the currently selected **Level Control** setting is retained and can then be changed by a command, except with GPIB interface IF-G1.

6.7.3 Level A/B (pulsed operation)

This mode combines two set values A and B with two separately adjustable pulse widths for A and B. The electronic load generates automatic set value leaps between A and B with those values. The rise/fall time is also adjustable. This pulsed operation is only applied to the set value which belongs to the selected MODE, means in CV the voltage is affected etc. The other set values remain constant. Also see figures 11 and 12.

The pulse width of A is dedicated to the set value of A etc. The sum of the pulse widths results in a period t , which represent a certain frequency $f=1/t$. The pulse widths are adjustable from 50 μ s...100s which results in a period of 100 μ s...200s, which corresponds to a frequency of 10kHz...0.005Hz.

! Note

Alarms like OVP or PF (power fail) (see section 6.1, item „Alarm management“) which switch off the input also stop the pulsed operation. It can be resumed as soon as all alarms are gone and have been acknowledged.

External trigger

Pin 14 of the built-in analog interface offers an analog input called „Trigger in“. This input can be used to alternatively trigger the switchover from Level A to Level B in the dynamic Level A/B operation mode by external means. The user can control how long both levels' set values are active, for example with a function generator (low-resistive output, 5 V square signal) or a switch.

The trigger input has to be activated in the setup menu with the option **Trigger mode** (see „7. Device configuration“). The default setting is **internal**. By setting it to **external** the switchover between A and B can only be done via the trigger input.

The adjusted rise/fall time is still effective here, but the pulse widths are now determined by the trigger signal, which is fed into the trigger input. The trigger signal must be square wave, for levels see „8. The analogue interface“.

As long as external trigger is active the pulse times of A and B are not indicated in the display and are also not adjustable anymore. The display indicates the condition as „Ext. trigger“.

The rotary knob **Selection(5)** is used to select the set values for A and B, as well as both pulse times, and **Setting(6)** is used to change them. The display shows the letters **A** and **B** to indicate the assignment. When navigating between the set values, an arrow (->) is placed in front of the currently selected one. A rise/fall time for the pulsed operation is also adjustable. Both, rise and fall time, are identical and can't be set separately for A and B. It is displayed as slope in the format Δ value/time, like for example in figure 10 with 100A/20ms.

The **Level A/B** operation is started as soon as the load input is set to on.

! Note

During Level A/B operation following applies: the set value of A must always be greater than or equal to B. Thus you can adjust A downwards only to the value of B and B upwards only to the level of A. If it seems that Level A is not adjustable somehow this might be caused by Level B being the same value.

Figure 9. Normal load operation in CP regulation mode

Figure 10. Level A/B operation with pulse width adjustment

Figure 12 shows a possible progression of a set value (U, I, P or R) with adjustable pulse widths and variable amplitude. The rise/fall time is also adjustable, but is equal for A and B.

If the rise/fall time is set to minimum, the signal of the pulsed operation is a nearly ideal square wave. Figure 12 is only a clarifying view. The real progression of, for example, an input current which is pulsed with a frequency of 1kHz, will differ more or less. It depends on many circumstances, like the regulation time of the feeding power supply, the regulation time of the load, line impedances etc.

In „pulsed“ operation the actual values are also pulsing and the values constantly change in the display, so they are not clearly readable. Thus the actual values are now only indicated at pulse times $\geq 1s$ (A and B each) and can be read quite clearly by looking at them. Internally the actual values are measured much more often (every few milliseconds). They can always be read via an interface card, but they are still constantly changing and are not strictly assigned to level A or B and could thus also be measured during rise or fall.

6.7.4 Rise/fall time

The rise and fall times are equal and are thus considered as one value. Also see figure 11. It is continuously adjustable in a range of 30 μ s...200ms. The step width is changing from μ s to ms over the whole range. The error lies at max. $\pm 10\%$.

The time is displayed as slew rate in the format Δ value/time. Example: the set value of A has been set to 40A and the one of B to 20A, then a current leap of 20A is generated in a time x, for instance 100ms. The display then shows 20A/100ms. The Δ value is not adjustable at this point.

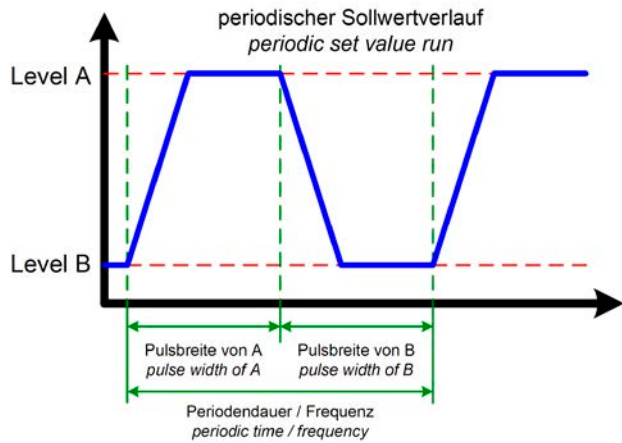


Figure 11

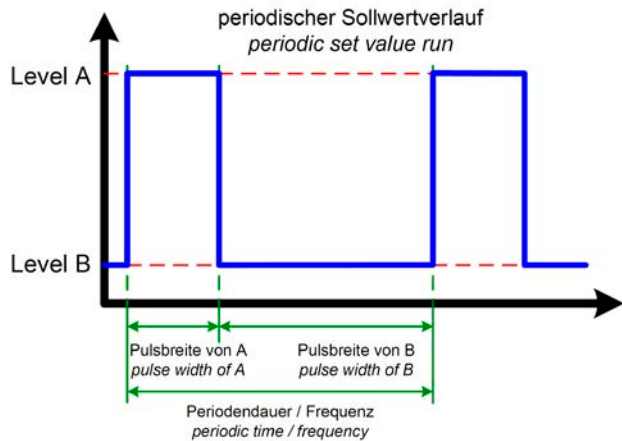


Figure 12

Note

The pulse widths of A and B should always be greater than the rise/fall time, else the pulsed signal would result in triangle-shaped wave form or something else. For example, a pulse width of 100 ms for A and B and a rise/fall time of 100 ms creates a triangle-shaped signal with a period time of 200 ms. This might be wanted in certain applications and is thus not limited or influenced by the device.

Note

The smaller the difference between Level A and Level B set values, the higher the actual rise/fall time will differ from the adjusted rise/fall time. It is recommended to use set values for Level A and B which difference is greater than 30% of the maximum value.

6.8 The battery test mode

Introduction

Mode „Battery“ is intended for battery tests, where a battery is connected to the load and discharged in a defined way. The average current is measured and the elapsed time is counted and then displayed as the consumed battery capacity in Ah. The voltage supervision, together with the adjustable undervoltage shutdown threshold **Ulow**, prevents the battery from being deeply discharged. This threshold needs to be adjusted at least once. If it is exceeded during the test, the load input is automatically switched off and the time counter is halted. No more current is drawn from the battery. If the threshold is set to greater than the battery voltage, the test can't be started.

Selecting the regulation mode

The preselected regulation mode determines the set values that can be adjusted for the test. The mode can be changed at any time, even while the test is running. Doing so will reset the whole test, along with time counter and Ah value.

Usage

Before and during the test you can adjust the set value of the (pre)selected regulation mode (CC, CR or CP) and the undervoltage shutdown threshold **Ulow**. The value to set is selected with **Selection(5)** and adjusted with **Setting(6)**. The displays shows the elapsed test time in the format Hours:Minutes:Seconds (HH:MM:SS), as well as the consumed capacity in Ah.

Calculation of the Ah value

The ampere hours value (withdrawn electric charge) is calculated from the average of the last two measurements of the input current and the elapsed time.

Start/pause/stop the test

The test is started by pressing the pushbutton **Input on/off(4)** and either stops after 100 hours are counted or the battery voltage exceeds the undervoltage threshold. Another press of the button **Input on/off(4)** during the test halts it, another press will continue the test. A reset of the time counter is done by leaving the battery test mode by switching the selector **Level Control(3)** to position **Level A/B** or **Setup** or by switching to a different regulation mode with **Mode(2)**.

! Note

If external control by analogue interface is activated (pin REMOTE = low) while the battery test is running, the test is aborted. After external control has left again and if the switch „Level Control“ is still in position „Battery“, the test can be started again. Time and Ah value are reset.

! Note

*If the regulation mode is changed by **Mode(2)**, all other set values that are not adjustable for the selected regulation mode are set to default values in order to let the test mode work correctly. Hence the setting **Keep set values** is ineffective here.*

The example in figure 13 shows that the current of 100A can not be reached because the power limitation has become active (example of a 2400W model).

Note about the time display

The time display is not 100% exact. The deviation of the displayed time to the actually elapsed time can be 1-2 seconds per hour.

6.9 Control locations and priorities

Control locations are the locations from where the device is controlled. This can be at the device (manual control), via the analogue interface (external control) or via a digital interface card (remote control). In order to prevent the user from accessing the device from two locations at once there are priorities. Following applies:

The analogue interface has the highest priority, the digital interface the second highest one and the manual control the lowest one. It means, that if the device was set to remote control, modes and set values can't be set with the switches and rotary knobs anymore. If the device would be switched to external control while remote control is active, the remote control status would be reset and the device would only be controllable via the analogue inputs. In order to report this to a software running on a PC, still trying to access and control the device, the control location is internally set to „local“. In „local“ status the device can only be read (i.e. monitored) by the PC.

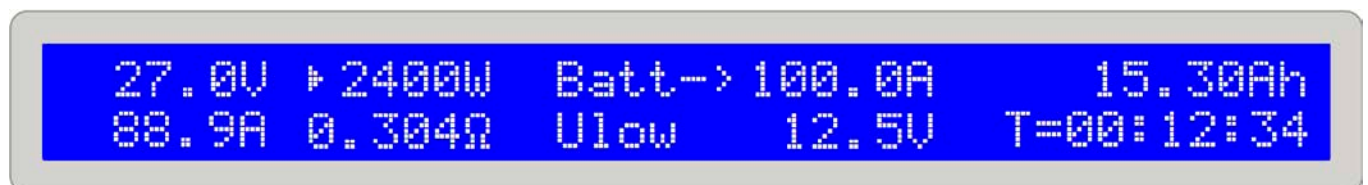


Figure 13. Battery test operation in current control (CC) mode

6.10 Series and parallel connection

Parallel connection of multiple loads is possible, but it is not explicitly supported. That means, there is no automatic distribution of the current at parallel connection. The user has to take care of the correct control of the devices.

When using parallel connection, the symmetric distribution is achieved by adjusting the same set values for U,I,P and R at any device via the control panel or the interfaces (digital or analogue).

Attention!

Series connection is not allowed! The devices could be damaged.

6.11 Functions of the connector „System Bus“

6.11.1 Pin assignment of terminal System Bus

Pin 1 = Sense (+)

Pin 2 = I-Cross

Pin 3 = I-Cross-Rtn

Pin 4 = Sense (-)

Pin 5 = Share Bus

Pin 6 = AGnd

Pin 7 = FastReg

6.11.2 Two-quadrants operation

The Share Bus of the electronic load is compatible for so-called two quadrants operation with certain power supply series:

- Series PS 9000 (old series until 2012)
- Series PSI 9000 (old series until 2012)
- Series PSI 8000 DT/2U
- Series PS 8000 DT/2U
- Series PS 8000 3U (with limitations)
- Series PSI 8000 3U (with limitations)

Other series or subseries, even if they do feature a Share bus, are not compatible or only by extra measures.

The connection for two quadrants operation is as follows:

PS 9000 / PSI 9000:

Connect pin 5 (Share Bus) of the EL9000 to pin 5 (Share Bus) of the power supply and pin 6 (AGND) of the EL9000 with pin 8 (AGND) of the power supply.

PS 8000 / PSI 8000:

Connect pin 5 (Share Bus) of the EL9000 to pin 7 (Share Bus +) of the power supply and pin 6 (AGND) of the EL9000 with pin 6 (AGND or Share Bus -) of the power supply.

In Share Bus operation, the electronic load operates as the leading component and the power supply as the depending one.

The load *has to be adjusted and controlled, either manually or remotely*. Automatic tests are not possible.

Typical applications for the two-quadrants operation are:

- Battery tests with semi-automatic charge and discharge cycles
- Automotive electronic tests with simulation of transients like for example voltage break-ins during engine starts
- Cyclic charging and discharging of capacitors

Note

Two-quadrants operation is only suitable for CV mode (constant voltage).

More details and an application example about 2Q operation can be found in application note AN012 (see website). Also see section 6.11.4.

6.11.3 Selecting the regulation speed

The regulation speed (or time) of the load has deliberately been set to slow and lies at typical 50ms (only for CV and CP mode). By this setting it is accomplished that critical feeding sources like power supplies with unknown regulation characteristics can be loaded steadily and run free from unwanted oscillation. The dynamics is then situated at the given minimal regulation time. See „2. Technical specifications“, section „Dynamics“.

If a better regulation dynamics is required, it can be activated by switching the load to **fast regulation**. This is done at the terminal **System Bus**, Pin 7 (FastReg) and 6 (AGnd). If these pins are shorted, the fast regulation becomes active. By default, the slow regulation is active. *Changing this configuration must only happen while the load is completely switched off from the mains!*

6.11.4 Cross-flow adjustment (two-quadrant operation)

Using two-quadrants operation, i.e. running a load in combination with a power supply, necessarily requires the use of the Share Bus, whereby the load controls the power supply. The pins 2 (I-Cross) and 3 (I-Cross-Rtn) of the terminal **System Bus** are used to connect a resistor (0,25W) which injects a cross-flow current between the power supply and the load. This current effects that load and power supply are permanently active and thus can react faster to set value changes. Following applies:

$R = 0$ --> Cross-flow current approx. 10% of nom. current of the device

$R = \text{infinite}$ --> Cross-flow current = 0 (default)

The cross-flow current can be continuously adjusted with the resistor from 0 to 10% of the nominal current of the load.

In practice, this is only used in a little number of special applications where extremely fast load changes are required between the two quadrants. Common applications like, for example, automotive start-up transients after DIN40839 do not require this feature.

6.11.5 Remote sense

The remote sense feature is described in section „5. Installation“.

7. Device configuration

7.1 The setup menu

The setup menu can only be activated by the selector **Level(3)**, except during remote control. While the load is in setup, no normal load operation is possible and it can't be accessed via digital interface.

The display shows a certain number of parameters, depending on which interface card is installed. The parameters are selected by knob **Selection(5)** and changed with knob **Setting(6)**. Two small triangles on the right side of the display indicate that multiple parameters are available. The display furthermore shows the type string of the installed card in the first line, for example **IF-U1**, if one is equipped:

```
Card found: IF-U1(USB)
Device node: 1
```

Figure 14

The second line subsequently shows all available parameters which are selected by **Selection(5)**. The number of parameters varies depending if an interface card is equipped or not.

There are following settings:

Trigger mode

Possible settings: [internal](#), [external](#)

Default setting: [internal](#)

Belongs to: Device

Explanation: defines, if the trigger signal for the Level A/B operation, which effects the change between A and B, is automatically generated by the device ([internal](#)) or if it's put in by the trigger input ([external](#)).

Keep set values

Possible settings: [yes](#), [no](#)

Default setting: [no](#)

Belongs to: Device

Explanation: [yes](#) defines, that the set values which are adjusted by the user are kept when switching the regulation mode (also see „6.6. Preselecting the regulation mode“), while [no](#) defines, that the set values are always reset to default values when switching.

Device node

Possible settings: [1...30](#)

Default setting: [1](#)

Belongs to: Interface cards

Explanation: defines the device node (or address) of the device in order to distinct between multiple devices in a network and to address it correctly. Up to 30 devices can be controlled from one PC. Within a bus system like CAN or GPIB, every address must only be given once.

CAN Baud rate

Possible settings: [10kBd](#), [20kBd](#), [50kBd](#), [100kBd](#), [125kBd](#), [250kBd](#), [500kBd](#), [1MBd](#)

Default setting: [100kBd](#)

Belongs to: CAN interface card IF-C1

Explanation: determines the transmission speed of the CAN bus messages. If you connect the CAN card to an existing network, you got to set the same baud rate here as the bus is using, because any device in a bus has to use the same bus speed.

CAN ID System (available since firmware 5.01)

Possible settings: [normal](#), [Vector](#)

Default setting: [normal](#)

Belongs to: CAN interface card IF-C1

Explanation: with this, the user selects whether to use the [normal](#) CAN ID system with 2 IDs per unit or the new [Vector](#) compatible CAN ID system with 3 IDs per unit. With setting [normal](#), the two IDs per unit build from the [Device node](#) and the [Relocatable ID](#) (see external interface cards manual for calculation scheme). With setting [Vector](#), the device will be assigned three CAN IDs, starting from the base ID (see below), which is adjustable in steps of four withing the whole ID range (11 bits, 0...2047). An additional ID is assigned as broadcast ID, which is separate from the three base IDs.

Note

Only available since firmware version 5.01. Depending on the setting being [normal](#) or [Vector](#), subsequent parameters will change.

CAN Relocatable ID

Possible settings: [0...31](#)

Default setting: [0](#)

Belongs to: CAN interface card IF-C1

Explanation: this determines the relocatable address segment in which the CAN IDs of the device are located. For further information refer to basic CAN topology data-sheets. Example: if the electronic load has to be assigned to address 5 by certain reasons and this would collide with another bus member with the same address, you can move the address to another segment by defining the RID (short for relocatable ID), so that no collision can occur. Hence there are, theoretically, 32 x 30 possible device nodes (with two IDs each) available when using CAN.

CAN Base ID (available since firmware 5.01)Possible settings: **0x000 (0000) ... 0x7FC (2044)**Default setting: **0x000 (0000)**

Belongs to: CAN interface card IF-C1

Explanation: this adjusts the base ID for the CAN ID system which uses three IDs (see above at CAN ID System). With the three IDs per unit, the system is compatible to Vector software and the so-called CAN databases (*.dbc). The base ID is adjustable in steps of four. Also see the further documentation for the Vector system, which is included with the databases.

Note

*Only available since firmware version 5.01. Depending on the setting being **normal** or **Vector**, subsequent parameters will change.*

CAN Broadcast ID (available since firmware 5.01)Possible settings: **0x000 (0000) ... 0x7FF (2047)**Default setting: **0x7FF (2047)**

Belongs to: CAN interface card IF-C1

Explanation: the broadcast ID is an additional ID of the Vector ID system. It is generally used to send broadcast messages to multiple bus members at once. Those units, when addressed by this ID will act the same time, executing the same command, like setting current. With this ID, only settings or values can be sent and nothing can be queried.

Note

*Only available since firmware version 5.01. Depending on the setting being **normal** or **Vector**, subsequent parameters will change.*

CAN Bus terminatePossible settings: **yes, no**Default setting: **yes** (since firmware 5.01), else **no**

Belongs to: CAN interface card IF-C1

Explanation: defines, if the bus termination resistor on the CAN interface card is active or not. This is only required if the device is at the end of the CAN bus. By setting this parameter to **yes** the resistor is activated, **no** deactivates it. In case you don't want to use this feature and instead want to install a custom resistor for bus termination, make sure that this setting is set to **no**.

RS232 Baud ratePossible settings: **9600 Bd, 19200 Bd, 38400 Bd, 57600 Bd**Default setting: **57600 Bd**

Belongs to: RS232 interface card IF-R1

Explanation: determines the baud rate (transmission speed) of the serial data transmission when using the serial RS232 interface card IF-R1. Make sure, that the other end of the serial connection operates at the same baud rate.

8. The analogue interface

Introduction

The analogue interface is a 15pole Sub-D socket and is located at the rear side. It is designed to remotely control the most important functions of the electronic load by external hardware (eg. SPS, switches, relays) with it.

Attention!

The load requires to be switched to external control in order to use the analogue interface. This is done by connecting Pin 7 (Remote) with ground (Pin 6) by a jumper or switch.

The status is then displayed like this:



Figure 15

Priorities

The analogue interface has priority over any other operation mode. Switching to external control can be done in any situation (except when setup menu is active). Hereby the set value inputs are activated and the set values for the load can only be adjusted by means of an external voltage source (PLC or 0...10V application) or with potentiometers. See table „8.4. Pin assignment of the analogue interface“ for an overview of the inputs.

Additionally, the control via the interface card is blocked in this mode, but actual values can be read with it (i.e. monitoring).

8.1 Important notes

For details also see „8.4. Pin assignment of the analogue interface“.

Attention!

Never connect grounds of the analogue interface to minus (negative) output of an external control application (PLC, for example), if that control application is otherwise connected to the negative power supply output (ground loop). Load current may flow over the control leads and damage the device!

Attention!

The inputs are not protected against overvoltages. Higher voltage than specified in section 8.4 on any input of the analogue interface may damage the device!

Please read and follow these instructions carefully:

- Before connecting the hardware (with a Sub-D plug) which is used to control the analogue interface, wire all necessary connections and check the hardware for not supplying >10V respectively not more than the specified value.
- The constant resistance regulation requires all four set values (U, I, P, R) to be fed in, if it's not used three set values (U, I und P) are sufficient.

- By default, constant resistance regulation is activated! If not used, it should be deactivated by putting a bridge from pin 12 (R-active) to pin 6 (DGND):
Pin 12 = Low = Resistance regulation inactive
Pin 12 = High = Resistance regulation active
- If resistance regulation is used, you can select the resistance range before or while using the analogue interface. Pin 13 (R-Range) is used to switch between the two ranges:
Pin 13 = Low =Resistance range 2 is used
Pin 13 = High = Resistance range 1 is used (default)
- The input Rem-SB (Remote Standby, Pin 8) overrides the pushbutton **Input on/off(4)**. It means, that you can switch the load input off with this pin at any time (even if the load was not set to external control via the analogue interface) and as long as this pin is tied to 0V (ground) the load input will be permanently off and can not be set to on with the pushbutton **Input on/off(4)** or via remote control by an interface card.
- The output VREF can be used to generate set values for the set value inputs VSEL, CSEL, PSEL and RSEL. For example: in case that only CC regulation is required, the set value input VSEL has to be tied to 0V, PSEL to VREF and CSEL can either be fed from an external 0...10V source or via a potentiometer (GND and VREF, slider to CSEL). See also the table below.
- Adjustable rise/fall times and pulse widths like in the **Level A/B** mode are not effective here. If a certain form of amplitude-time-progression is favoured, it has to be generated by an external function generator and fed in.
- The trigger input (Trigger In) has no function when controlling the load via analogue interface (**External mode**). That means that set value leaps have to be generated with the signal that is fed in to the set value inputs.

8.2 Example configurations

The table below shows example configurations for various single or combined regulation modes. **It always applies, that pin 7 (Remote) always has to be pulled to 0V (DGnd) and pin 12 (R-Active) too, if resistance regulation is not used.**

Explanation: it is not necessarily required to give a fixed 10V to any non-variable input. It can of course also be a lower voltage in order to limit, for example, the power. Best to tie the non-variable inputs to VREF respectively to GND, if required.

	Pin	VSEL	CSEL	PSEL	RSEL	R-active
Voltage regulation (CV)		var.	10V	10V	-	L
Current regulation (CC)		0V	var.	10V	-	L
Power regulation (CP)		0V	10V	var.	-	L
Resistance regulation (CR)		0V	10V	10V	var.	H
Current & power (CC+CP)		0V	var.	var.	-	L
Current & resistance (CC+CR)		0V	var.	10V	var.	H

„var.“ = variable set value of 0...10V, which can be, of course, pulsed in order to emulate the **Level A/B** operation.

„H/L“ = High or Low, for level see table „Pin assignment of the analogue interface“

8.3 Example applications

Overview of the pins

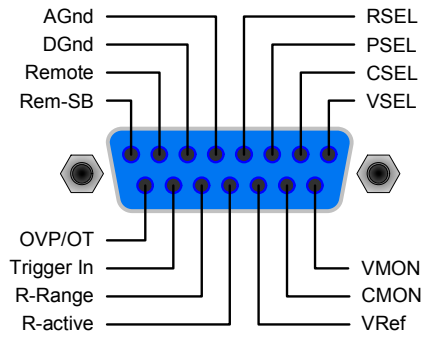


Figure 16

Master-Slave operation, simulated

A true Master-Slave is not possible because the analogue interface does not provide set value outputs. But the monitor outputs CMON or, in some cases, even VMON of the master can be used to control at least one of the four set value inputs of one or multiple slave loads.

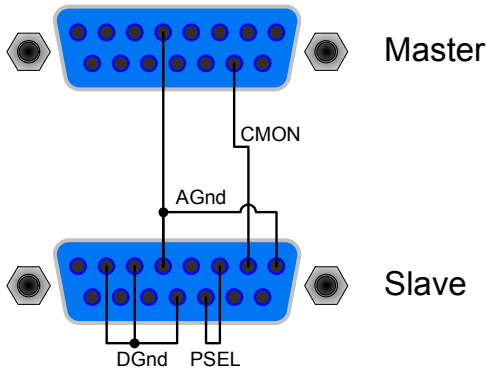


Figure 17

Since there is no power monitor output, the PSEL input(s) can't be controlled by the master. But it could be directly tied to VREF output or via a potentiometer, in order to adjust the power between 0% and 100%. The inputs **Remote** and **R-active** have to be tied to GND at the slave(s) in order to activate the external control.

Input off

Figure 18 shows the wiring of the analogue interface for remotely switching the input off. This feature can be used anytime and does not require the activation of external control by pin **Remote**. It can be combined with other applications and can be realised by various contacts, like transistors, relays, switches etc. Opening the contact again will either switch the output on if it was on before switching off (remote control) or enable switching it on again manually on the front panel.

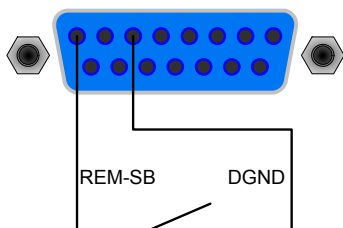


Figure 18

Switching to external control

Switching to external control is only required if the device is going to be controlled by external analogue signals. If using the simulated master-slave operation, only the slave(s) have to be switched to external control. The switch-over is realised with either a relay or a switch etc.

Important! All set values have to be given, except the resistance set value which is only required if resistance control is activated. Set values can also be bridged to pin VREF for 100%.

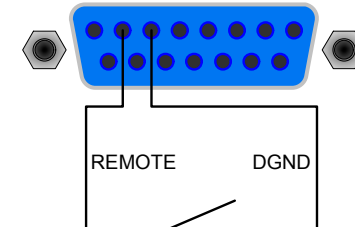


Figure 19

External control with current and power

The example in figure 20 shows potentiometers, one each for the set value of power and current, which are referenced to VREF (10V) and AGND. With this you can arbitrarily adjust current and power between 0% and 100%. Voltage set value VSEL and signal R-active tied to 0V here for correct operation.

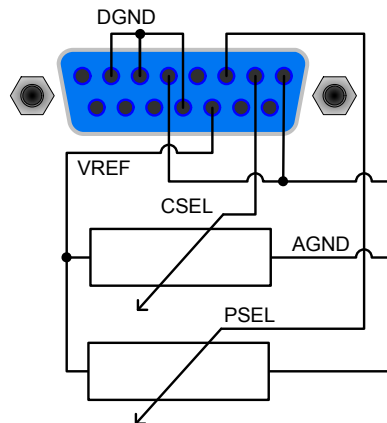


Figure 20

External control with current only

Like in the example above, but only current adjustable. The power is set to maximum.

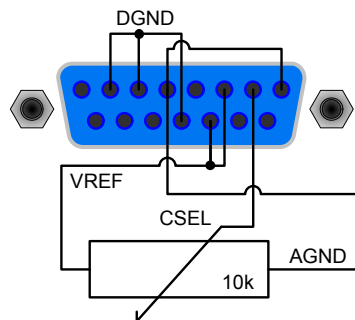


Figure 21

8.4 Pin assignment of the analogue interface

Pin	Name	Type ²	Description	Level	Electrical specifications
1	VSEL	AI	Set value for voltage	0...10V, corresponds to 0..100% of U_{Nom}	Accuracy typically 0.1%
2	CSEL	AI	Set value for current	0...10V, corresponds to 0..100% of I_{Nom}	Input impedance $R_i > 40k...100k$
3	PSEL	AI	Set value for power	0...10V, corresponds to 0..100% of P_{Nom}	
4	RSEL	AI	Set value for resistance	0...10V, corresponds to 0..100% of R_{Nom}	
5	AGND	POT	Reference potential for analogue signals		For VSEL, CSEL, PSEL, RSEL, VMON, CMON, PMON and VREF
6	DGND	POT	Reference potential for digital signals		For control and error signals
7	Remote	DI	Selection internal / external	External = LOW ($U_{Low} < 1V$) Internal = HIGH ($U_{High} > 4V$) or open	U range = 0 ...30V I_{Max} = -1mA at 5V
8	Rem-SB	DI	Load input on/off	OFF = LOW ($U_{Low} < 1V$) ON = HIGH ($U_{High} > 4V$) or open	U_{Low} to High typ. = 3V Sender: open collector against DGND
9	VMON	AO	Actual value of voltage	0...10V correspond to 0..100% of U_{Nom}	Accuracy typically 0.1% at I_{Max} = +2mA
10	CMON	AO	Istwert Strom	0...10V correspond to 0..100% of I_{Nom}	Short-circuit-proof against AGND
11	VREF	AO	Reference voltage	10V	Accuracy typically 0.1% at I_{Max} = +5mA Short-circuit-proof against AGND
12	R-active	DI	Selection R=on / R=off ¹	R regulation = off = LOW ($U_{Low} < 1V$) R regulation = on = HIGH ($U_{High} > 4V$) or open	U range = 0 ...30V I_{Max} = -1mA at 5V
13	R-Range	DI	Select resistance range ⁴	R_{Max} = resistance range 2 = LOW ($U_{Low} < 1V$) R_{Max} = resistance range 1 = HIGH ($U_{High} > 4V$) or open	U_{Low} to High typ. = 3V Sender: open collector against DGND
14	Trigger In	DI	Trigger input ³	triggers A->B = LOW ($U_{Low} < 1V$) triggers B->A = HIGH ($U_{High} > 4V$) or open	
15	OT / OVP	DO	Overtemperature/Overvoltage	OT or OVP = HIGH ($U_{High} > 4V$) no OT or OVP = LOW ($U_{Low} < 1V$)	Quasi open collector with pull-up against +15V At 15V at this output there will be max. +1.5mA Short-circuit-proof against DGND Receiver: $U_{Low} < 1V$, $U_{High} > 4V$

2:

AI = Analogue input
DI = Digital input
DO = Digital output
AO = Analogue output

Note: positive currents flow out of the analogue interface and negative currents flow into.

¹ requires a resistance set value at RSEL³ only for Level A/B operation, requires to be enabled in the setup menu⁴ see technical specs

9. Interface cards

General

The electronic load supports various interface cards.

The digital interface cards IF-R1(RS232), IF-C1(CAN) and IF-U1(USB) support a uniform communication protocol. The IEEE/GPIB card IF-G1 uses a text based protocol according to the SCPI standard. All cards can be used to monitor and control 1 to 30 units by a PC, whereas the total number of devices using IEEE is limited to 15 by the bus standard.

The network card IF-E1b, on one hand, offers the same text based SCPI protocol like with the IEEE card. On the other hand, the card features an additional USB port which can be used with the binary communication protocol as with the USB card IF-U1.

Setup for the different cards

The cards require different setup parameters that need to be configured at least once. They are described in section „7. Device configuration“.

Further information and technical specifications of the interface cards can be found in their instruction manual.

Specialities

The control of the electronic load via one of the interface cards and the supplied LabView VIs follow the operating conditions and nominal values of the device. Set values are checked for plausibility and are corrected if necessary, or forced to nominal values.

LabView

We provide ready-to-use LabView VIs for the interface cards. These do not support all of the features of the electronic load, but are constantly under development and enhancement.

Programming in other environments

The implementation of the digital communication interfaces in other IDEs than LabView is generally possible. The communication protocol follows no certain standard and represents only the lowest level of the communication. At this level it provides lower safety against wrong setup and wrong set values, which may lead to a misbehaviour of the addressed unit. A strict adherence of the guidelines is mandatory.

Details about the communication protocol can be found in the instruction manual of the interface cards.

10. Miscellaneous

10.1 Accessories and options

Note

Details about options and accessories are available in separate operating guides.

Following accessories are optionally available:

a) USB-to-Analogue interface UTA12

Galvanically isolated remote control via USB (on PC side) and the device internal analogue interface.

b) Digital interface cards

Galvanically isolated, pluggable and retrofittable, digital interface cards for USB, RS232, CAN, GPIB/IEEE (SCPI only) or Ethernet/LAN (SCPI language) are available.

10.2 Firmware update

A firmware update of the device should only be done if the device shows erroneous behaviour or if new features have been implemented.

In order to update a device, it requires a certain digital interface card, a new firmware file and a Windows software called „Update tool“.

These interfaces are qualified to be used for a firmware update:

- IF-U1 (USB)
- IF-R1 (RS232)
- IF-E1 (Ethernet/USB)

In case none of the above interface types is at hand, the device can not be updated. Please contact your dealer for a solution.

The update tool and the particular firmware file for your device are obtainable from the website of the device manufacturer, or are mailed upon request. The update tool will guide the user through the semi-automatic update process.

Note

Devices with firmwares older than version 3.0 can not be updated to version 3.0 or higher, because they require a hardware upgrade. Please contact your supplier for details.



Elektro-Automatik

EA-Elektro-Automatik GmbH & Co. KG

Entwicklung - Produktion - Vertrieb

Helmholtzstraße 31-33

41747 Viersen

Germany

Telefon: 02162 / 37 85-0

Telefax: 02162 / 16 230

ea1974@elektroautomatik.de

www.elektroautomatik.de