



**Инструкция
Пользователя**

EA-PS 800 R
320Вт / 640Вт



EA-PS 816-20R :	21 540 101
EA-PS 832-10R :	21 540 102
EA-PS 865-05R :	21 540 103
EA-PS 832-20R :	21 540 104
EA-PS 865-10R :	21 540 105
EA-PS 8160-04R :	21 540 106

О компании

Elektro-Automatik GmbH & Co. KG

Хельмхольцштрассе 31-33

41747 Фирзен

Германия

Телефон: +49 2162 / 37850

Факс: +49 2162 / 16230

Web: www.elektroautomatik.ru

Mail: ea1974@elektroautomatik.de

© Elektro-Automatik

Перепечатывание, дублирование или частичное, неверное использование этой инструкции пользователя запрещается и может привести к правовым последствиям.

**Инструкции по безопасности**

- Поперечное сечение нагрузочных проводников должно соответствовать номинальному току устройства.
- Избегайте любого повреждения устройства, не вставляйте металлические части в отверстия, не заграждайте отверстия!
- Подключение к сети должно выполняться обученным техническим персоналом.
- Подключайте к сети только подходящие проводники и под соблюдением общих мер безопасности.
- Избегайте прямых солнечных лучей и влажности.

Страница

1. Общее	4
1.1 Представление	4
1.2 Визуальный осмотр	4
1.3 Замена внутреннего предохранителя	4
1.4 Комплект поставки	4
2. Установка	4
2.1 Монтаж	4
2.2 Подключение к сети	4
2.3 DC выход и подключение обратной связи	4
2.4 Подключение аналогового интерфейса	5
3. Функциональное описание	5
3.1 Обратная связь	5
3.2 Защита от перенапряжения OVP	5
3.3 Перегрев OT	5
3.4 Режим заряда батареи	5
3.5 Аналоговый интерфейс	5
4. Технические спецификации	6
4.1 Технические чертежи	7
5. Оперирование	8
5.1 Включение устройства	8
5.2 Зарядка батареи	8
5.3 Настройка выходного напряжения	8
5.4 Включение или выключения выхода	8
5.5 Выбор диапазона напряжений	8
5.6 Удаленное управление	8
5.6.1 Примеры для аналогового интерфейса	9
5.6.2 Назначение пинов и технические спецификации аналогового интерфейса	10
6. Другие использования	10
6.1 Последовательное соединение	10
6.2 Параллельное соединение	10

1. Общее

1.1 Представление

Управляемые микропроцессором источники питания серии PS 800 R спроектированы для настенного монтажа и работы с конвекционным охлаждением.

Функциональность сфокусирована на промышленном источнике питания. Это означает, что устройство автоматически продолжит работу с последними настройками, в случае исчезновения питания.

Модели с выходным напряжением **до 65В** имеют два фиксированных напряжения, которые специализированы для загрузки батарей на 12В, 24В или 48В (в зависимости от модели). Одно из фиксированных напряжений для нормальной зарядки, другое для подзарядки. Третий выбираемый диапазон напряжений имеет триммер для настройки выходного напряжения в 0...100% номинального значения.

Модели **на 160В или выше**, имеют выходное напряжение разделенное в три выбираемых диапазона, где каждый определен как, приблизительно, 1/3 от номинального напряжения.

Силовой выход имеет защиты от короткого замыкания и перегрузки. Для защиты нагрузки, устройство, так же, имеет защиту от перенапряжения OVP. При перегреве ОТ, силовой выход будет отключен до того как устройство не охладится и автоматически включится снова.

1.2 Визуальный осмотр

После получения, блок должен быть проверен на наличие признаков физических повреждений. Если такое обнаружено, блок не может использоваться. Так же, свяжитесь с вашим дилером.

1.3 Замена внутреннего предохранителя

Главный предохранитель расположен внутри устройства. Перед открытием устройства, полностью отключите его от сети.

Работа с открытым устройством должна производиться только обученным техническим персоналом, который проинструктирован об опасности и мерах безопасности.

Для замены предохранителя, выкрутите пластину передней панели и удалите ее с предосторожностью. Предохранитель располагается на главной печатной плате, левой стороны.

1.4 Комплект поставки

- 1 x Источник питания
- 1 x Напечатанная инструкция пользователя
- 1 x Вставка входа AC

2. Установка

2.1 Монтаж

Устройство спроектировано для настенного монтажа. Требуется установить его таким образом, чтобы был беспрепятственный доступ потока воздуха через вентиляционные отверстия. Позаботьтесь о достаточности пространства (минимум 15см) ниже и выше устройства для обеспечения должного охлаждения. Так же, смотрите технические чертежи на странице 7.

2.2 Подключение к сети

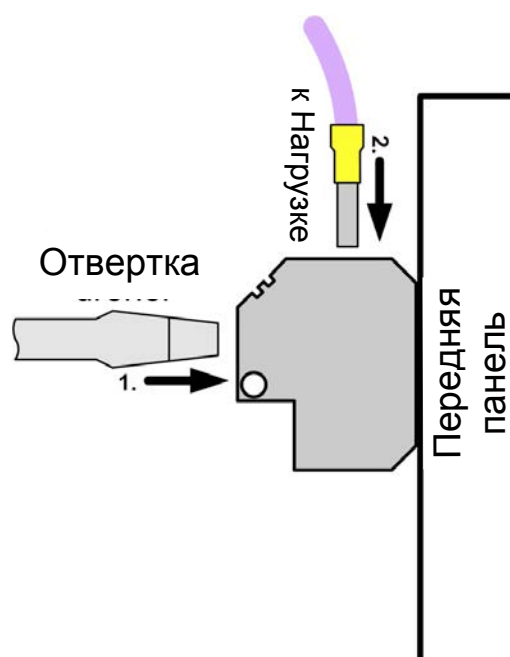
Все модели оборудованы активным PFC (корректор коэффициента мощности) и широкий входным диапазоном. Он может работать при входном AC напряжении от 90В до 264В и частоте сети от 45Гц до 65Гц.

Подключение реализовано поставляемой 3 контактной вставкой (Phoenix Combicon GMSTB 2,5/3-ST-7,62) и в соответствии с печатью на передней пластине. Оно должно осуществляться обученным техническим персоналом. Главное это подходящее поперечное сечение проводников, так же как и то, что устройство не имеет тумблера питания. Главный вход предохраняется стандартным 5x20мм предохранителем, который располагается внутри блока.

2.3 DC выход и подключение обратной связи

Выход DC и входы обратной связи располагаются спереди устройства, рядом друг с другом и одинакового типа. Секция поперечного сечения идет от 0.08мм² (28 AWG) до 4мм² (12 AWG). Если возможно, используйте кабельные наконечники.

Процедура фиксации:

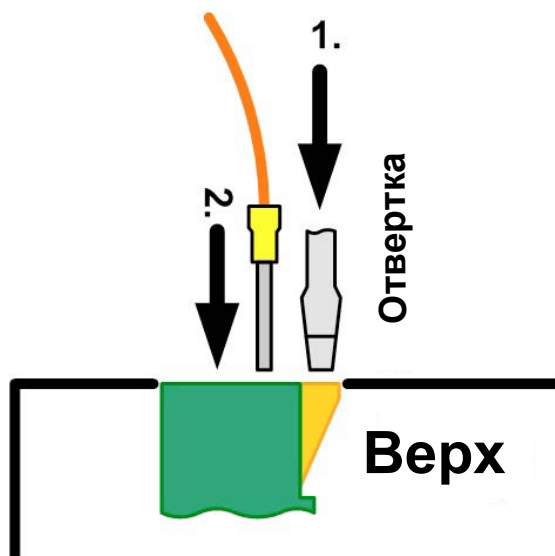


2.4 Подключение аналогового интерфейса

12 контактный аналоговый интерфейс на верхней стороне является типом “нажать и зажать”. Он пригоден для кабеля с поперечным сечением от 0.1мм² (26 AWG) до 0.5мм² (20 AWG). Если возможно, используйте кабельные оконечники.

Внимание! Никогда не подключайте заземление аналогового интерфейса к минусу (негативному) выходу изделий внешнего управления (например, ПЛК), если он уже подключен к негативному выходу источника питания (заземляющий контур). Нагрузочный ток может пройти через управляющие кабели и повредит устройство! Чтобы избежать этого, предохранитель может быть интегрирован в заземленную линию.

Процедура фиксации:



3. Функциональное описание

3.1 Обратная связь

Для компенсации падения напряжения вдоль нагрузочных проводов, устройство имеет входы обратной связи на передней панели. Здесь чувствительное напряжение от нагрузки подключено с корректной полярностью. Обратная связь может компенсировать до определенного уровня, смотрите пункт “Удаленная компенсация обратной связи” для вашей модели.

При неиспользовании входов обратной связи, они останутся открытыми. Не требуется их связка с выходом.

Поперечное сечение проводов обратной связи не критично.

3.2 Защита от перенапряжения OVP

Все модели имеют схему защиты от перенапряжения, которая ведет текущее значение установленного напряжения к оффсету. Он имеет:

Модели 16В, 32В, 65В: 2В

Модель 160В: 3В

Если, например, модель 160В установлена в 100В, то OVP среагирует при, приблиз., 103В.

В случае перенапряжения, причинено ли оно внутренним дефектом или внешними причинами, силовой выход выключится на светодиоде подсветится ошибка OVP, и так же, на пине 9 аналогового интерфейса. После ухода состояния OVP выход может быть включен снова.

3.3 Перегрев OT

Все модели снабжены внутренним наблюдением за температурой. В случае перегрева силовой выход будет временно отключен до того, пока устройство не охладится, и затем оно будет автоматически включено снова.

Состояние на светодиоде будет OT и на пине 9 (OT/OVP) аналогового интерфейса.

3.4 Режим зарядки батареи

Модели с выходным напряжением до 65В имеют два фиксированных напряжения для зарядки батареи. Например, у моделей 16В эти фиксированные напряжения 12В (для подзарядки) и 13.5В (для нормальной зарядки).

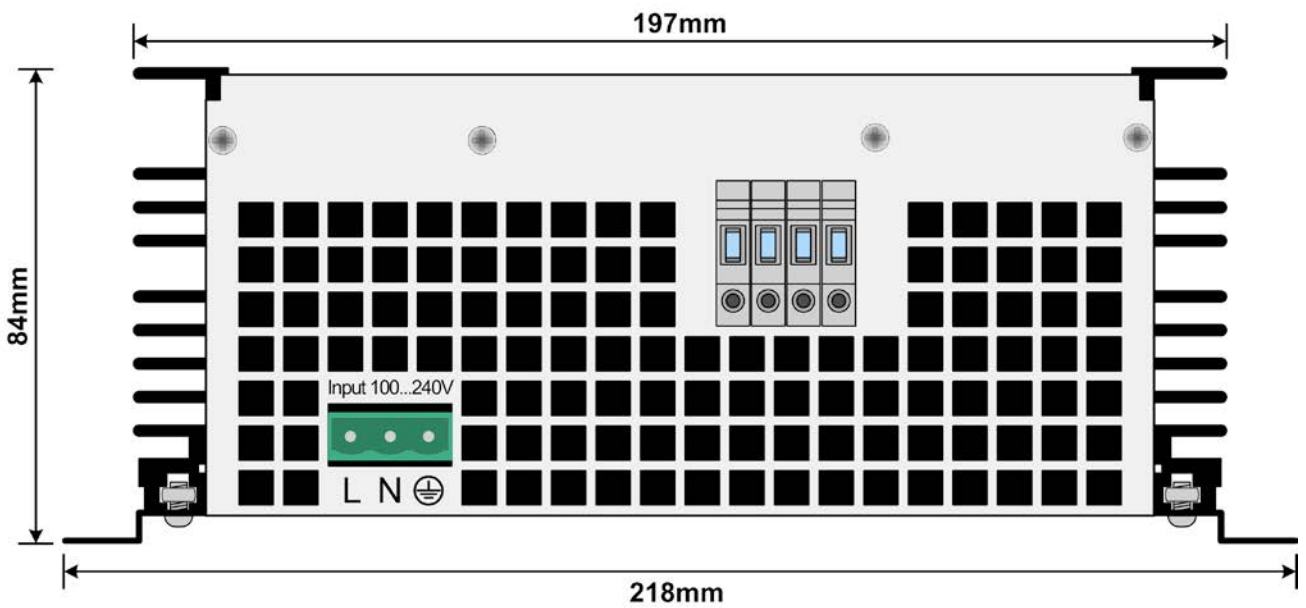
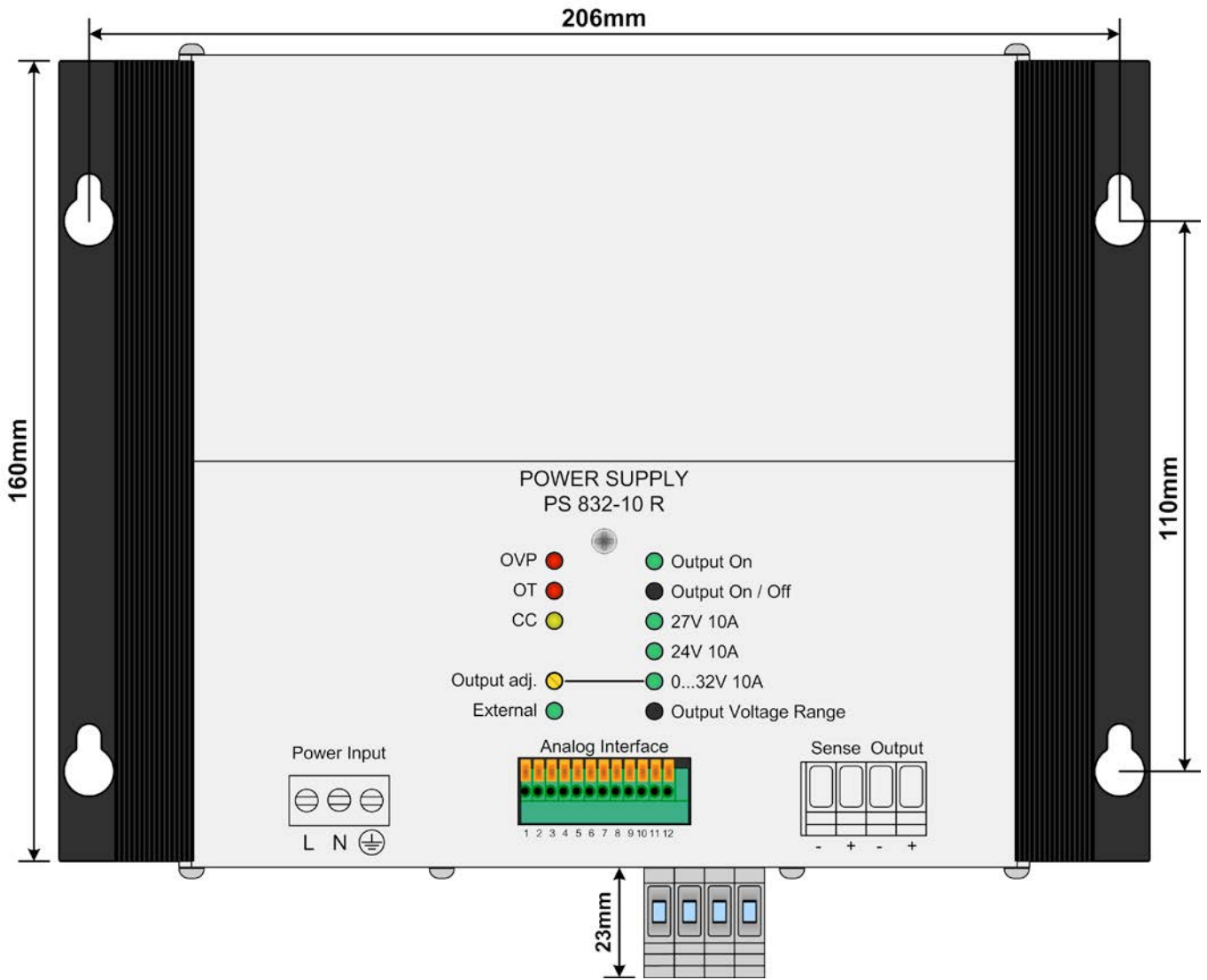
3.5 Аналоговый интерфейс

Все модели имеют 12 пиновый аналоговый интерфейс. Он может быть использован для мониторинга состояния устройства, а так же для удаленного включения/выключения выхода, и для контроля выходного напряжения и/или тока.

4. Технические спецификации

	PS 816-20R	PS 832-10R	PS 865-05R	PS 832-20R	PS 865-10R	PS 8160-04R
Вход сети						
Входное напряжение	90...264В	90...264В	90...264В	90...264В	90...264В	90...264В
Частота	45...65Гц	45...65Гц	45...65Гц	45...65Гц	45...65Гц	45...65Гц
Коррекц. Коэф. Мощности	>0.99	>0.99	>0.99	>0.99	>0.99	>0.99
Входной ток при 230В	1.6А	1.6А	1.6А	3.2А	3.4А	3.2А
Предохранитель	M6.3А	M6.3А	M6.3А	T10А	T10А	T10А
Выход - Напряжение						
Номинальное напряж. $U_{\text{ном}}$	16В	32В	65В	32В	65В	160В
Диапазон напряжений 1	0... $U_{\text{ном}}$	0... $U_{\text{ном}}$	0... $U_{\text{ном}}$	0... $U_{\text{ном}}$	0... $U_{\text{ном}}$	0...60В
Диапазон напряжений 2	12В	24В	48В	24В	48В	60В...120В
Диапазон напряжений 3	13.5В	27В	54В	27В	54В	120В...160В
Стаб. при 10-90% нагрузки	<0.05%	<0.05%	<0.05%	<0.05%	<0.05%	<0.05%
Стаб. при $\pm 10\% \Delta U_{\text{вх}}$	<0.02%	<0.02%	<0.02%	<0.02%	<0.02%	<0.02%
Пульсации	<40мВ _{пп}	<100мВ _{пп}	<150мВ _{пп}	<100мВ _{пп}	<150мВ _{пп}	<120мВ _{пп}
Регуляция 10-100% нагруз.	<4мВ _{Скч}	<10мВ _{Скч}	<20мВ _{Скч}	<8мВ _{Скч}	<10мВ _{Скч}	<20мВ _{Скч}
Удаленная компенсация	<2мс	<2мс	<2мс	<2мс	<2мс	<2мс
Выход - Ток						
Номинальный ток	20А	10А	5А	20А	10А	4А
Стаб-ть при 0-100% $\Delta U_{\text{вх}}$	<0.15%	<0.15%	<0.15%	<0.15%	<0.15%	<0.15%
Стаб-ть при $\pm 10\% \Delta U_{\text{вх}}$	<0.05%	<0.05%	<0.05%	<0.05%	<0.05%	<0.05%
Пульсации	<50мА _{пп}	<50мА _{пп}	<50мА _{пп}	<50мА _{пп}	<50мА _{пп}	<50мА _{пп}
Выход - Мощность						
Номинальная мощность	320Вт	320Вт	325Вт	640Вт	650Вт	640Вт
Прочее						
Температура работы	0...50°C	0...50°C	0...50°C	0...50°C	0...50°C	0...50°C
Температура хранения	-20...70°C	-20...70°C	-20...70°C	-20...70°C	-20...70°C	-20...70°C
Влажность	<80%	<80%	<80%	<80%	<80%	<80%
Габариты (ШхВхГ)	218х84х163мм	218х84х163мм	218х84х163мм	218х84х163мм	218х84х163мм	218х84х163мм
Вес	2.1кг	2.1кг	2.1кг	2.1кг	2.1кг	2.1кг
Артикул Номер	21540101	21540102	21540103	21540104	21540105	21540106
Безопасность	EN 60950					
Стандарты EMC	EN 61204, EN 55022 Class B					
Категория перенапряжения	Class II					
Класс защиты	Class I					

4.1 Технические чертежи



5. Оперирование

5.1 Включение устройства

Устройство не имеет тумблера включения. При подключении к сети, оно сразу готово к работе.

После отключения питания устройство хранит последние настройки (выбранный режим, состояние выхода), чтобы восстановить их автоматически при следующем запуске. Таким образом, оно может продолжить работу после прерывания как выключение электричества и т.д.

5.2 Зарядка батареи

Чтобы использовать зарядку батареи, кнопка Output Voltage Range используется для выбора одного из фиксированных напряжений, когда выход отключен. Например, у моделей 32В, выбор на 24В предназначается для подзарядки и 27В для нормальной зарядки. Модели этой серии с номинальным напряжением более 65В могут быть использованы для зарядки свинцово-кислотной батареи, но они требуют настройки напряжения заряда вручную триммером или внешним мультиметром, перед подключением батареи.

Зарядка работает и в режиме постоянного напряжения, и в режиме постоянного тока, но без температурной компенсации и без профиля зарядки. Таким образом, рекомендуется только для обычных свинцовых батарей.

В случае, если требуется ограничить тока зарядки, устройство должно управляться удаленно через аналоговый интерфейс. Вход CSEL может контролировать выход в диапазоне 0...100%, когда VSEL определяет напряжение заряда.

Внимание! Подключайте только батареи, чьи напряжения заряда соответствуют фиксированным диапазонам напряжений или настроенному напряжению устройства.

Внимание! Зарядка выполняется полным выходным током! Ток может быть ограничен использованием удаленного управления через аналоговый интерфейс.

Внимание! Подключайте батареи только когда выход отключен! Не имеется защиты от неверной полярности. Подключение батарей с неверной полярностью повредит устройство.

5.3 Настройка выходного напряжения

Модели с выходным напряжением **до 65В** имеют выбираемый диапазон напряжений, который настраивается встроенным триммером. Этот триммер 10 поворотный и полное вращение слева направо соответствует 0...100% номинального напряжения.

Модели с выходным напряжением **более 65В** разделены на три выбираемых диапазона напряжений, каждый примерно в 1/3 номинального напряжения. Подробности смотрите в секции 4. Технические спецификации.

5.4 Включение или выключение выхода

Кнопка Output On используется для включения или выключения выхода, если не задерживается ошибкой OVP или OT, или нахождением в удаленном управлении. Напряжение установленное триммером, или выбранным фиксированным напряжением у моделей от 65В, будет выдано незамедлительно. Пока выход включен, индикатор CC покажет режим постоянного тока (светодиод включен) или режим постоянного напряжения (выключен).

Выход может быть выключен в любое время через пин 8 Rem-SB аналогового интерфейса и затем включен снова.

Внимание! Пин преобладает над кнопкой Output On.

5.5 Выбор диапазона регулировки

Кнопка Output Voltage Range используется для выбора диапазона выходного напряжения. Выход должен быть выключен, чтобы выбрать диапазон напряжений.

5.6 Удаленное управление

Уст. значения могут быть заданы внешне через пины VSEL и CSEL аналогового интерфейса (верх устройства) и аналоговым напряжением 0...10В.

Значения входа выдаются как сигналы мониторинга VMON и CMON в диапазоне 0...10В.

Чтобы контролировать уст. значения удаленно, удаленное управления должно быть активировано. Это производится пином 7 Remote в низкий уровень. Требуется определить два уст. значения напряжения и тока пинами CSEL и VSEL. Если требуется, одно из уст. значений может быть связано с опорным напряжением VREF и будет оно 100%.

Удаленное управление отображается на светодиоде External.

Пометка: Использование цифровых входов Remote REM-SB требует наличия низко-резистивного контакта (свитч, реле, транзистор с открытым коллектором). Цифровой выход контрольной аппликации как ПЛК, может быть недействительным здесь.

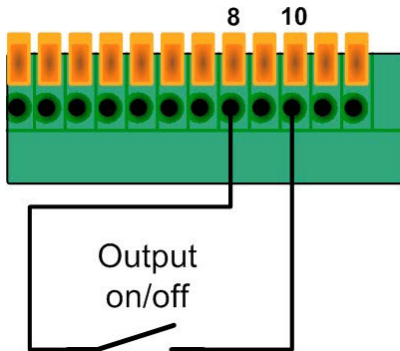
Пометка: Точность выходных значений напряжения и тока ниже при использовании аналога по сравнению с ручной настройкой.

5.6.1 Примеры аналогового интерфейса

Перед подключением прочтите секцию 2.4 Подключение аналогового интерфейса !

Удаленное включение/выключение выхода

Вход: REM-SB

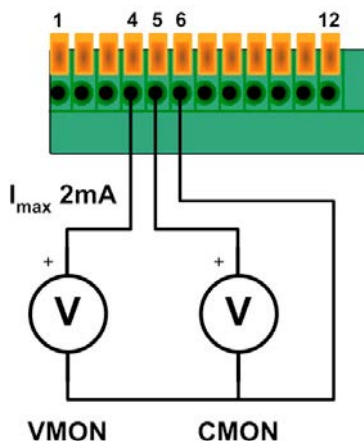


Вход может использоваться для выключения выхода устройства в любое время. После этого, его включение возможно только после размыкания контакта или переключения.

- Контакт/свитч на пине 8 преобладает над кнопкой Output On.
- Переключение в удаленное управление пином 7 не требуется.
- Во время удаленного контроля вход REM-SB, так же, используется для ознакомления и удаления ошибки OVP переовдом пино в LOW.

Мониторинг напряжения и тока

Выходы: VMON и CMON

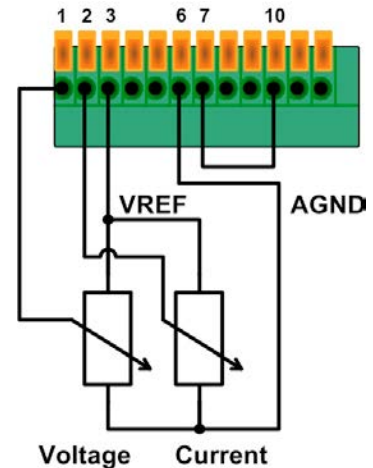


Выходы аналогового мониторинга выдают 0...10V, которые соответствуют 0...100% номинальных значений.

Reference это аналоговое заземление AGND.

Настройка уст. значений 1

Входы: VSEL и CSEL



Этот пример показывает как уст. значения могут быть настроены использованием опорного напряжения (10V, VREF) и потенциометром на уст. значения входов.

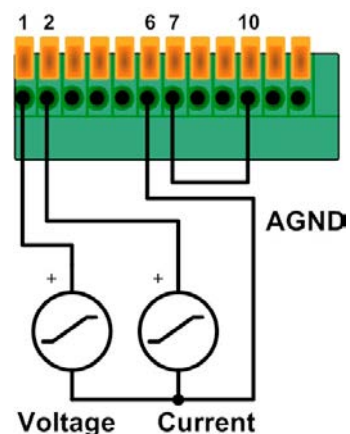
Мост между пином 10 и пином 7 переключает устройство в требуемый режим удаленного управления. Этот мост может быть заменен низко-резистивным свитчем.

В случае, если только одно из обоих уст. значений следует настроить, другое следует привязать к пину VREF.

Потенциометры должны быть 10кОм или выше.

Настройка уст. значений 2

Входы: VSEL и CSEL



Пример показывает как контролировать напряжение и ток внешним источником напряжения. Так же, смотрите пример 1.

Внимание! Никогда не подключайте напряжение >12В к этим входам!

Уст. значения >10V внутренне ограничиваются до 100% номинального значения.

5.6.2 Назначение пинов и технические спецификации аналогового интерфейса

Пин	Имя	Тип ¹	Описание	Уровень	Электрические спецификации
1	VSEL	AI	Устан. значение: Напряжение	0...10В соответствует 0...100% от U _{НОМ}	Точность <0.5%, U _{макс} = 12В Входной импеданс >100к
2	CSEL	AI	Устанавлив. значение: Ток	0...10В соответствует 0...100% от I _{НОМ}	
3	VREF	AO	Опорное напряжение	10В	Точность <0.5% при I _{макс} = 5mA
4	VMON	AO	Актуальное значение: Ток	0...10В соответствует 0...100% от U _{НОМ}	Точность 0.2% при I _{макс} = +2mA КЗ защита против AGND
5	CMON	AO	Актуал. значение: Напряжение	0...10В соответствует 0...100% от I _{НОМ}	
6	AGND		Заземл. для аналог. сигналов		Для CMON, VMON
7	Remote	DI	Активация внешн. управления	Внешнее = Low (U _{низк} <1В), Внутреннее = High (U _{выс} >4В)	U _{макс} = 30В I _{вых} = <1mA при 5В I _{вых} = 2mA тип. при 0В
8	Rem-SB	DI	Выключение выхода	Выкл. = Low (U _{низк} 1В), Вкл. = High (U _{выс} >4В)	
9	OT / OVP	DO	Перегрев OT / Перенапряжение OVP	Low = Нет ошибок (U _{низк} <1В) High = Ошибка (U _{выс} >4В)	U _{макс} = 30В, I _{макс} = 20mA Квази Открытый Коллектор с повышением до +15В Для контроля сигналов
10	DGND		Заземление цифр. сигналов		
11	Reserved	X	не должно быть соединено		
12	Reserved	X	не должно быть соединено		

¹⁾ AO = аналоговый выход, DI = цифровой вход (нет TTL/CMOS), DO = цифровой выход (нет TTL/CMOS)

6. Другие использования

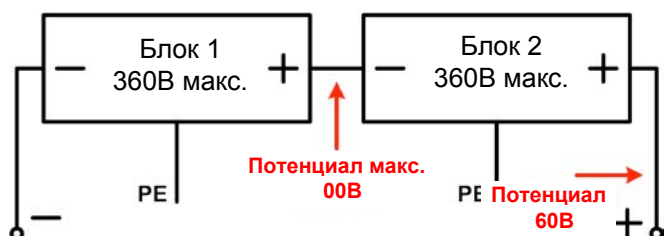
6.1 Последовательное соединение

Возможно соединить множество блоков одного типа последовательно, если выполняются следующие правила:

- Нет режима ведущий-ведомый.
- Заземления аналоговых интерфейсов НЕ ДОЛЖНЫ быть подключены друг к другу. Это так же применимо для любого другого сигнала аналоговых интерфейсов. Если требуется удаленное управление, то оно может быть реализовано использованием гальванической изоляции усилителей и управлением всеми блоками в параллели.
- Любой нагрузочный проводник тока должен быть измерен соотнесен с максимальным выходным током блока с наивысшим номинальным выходным током.
- Не должно быть на негативном DC полюсе выхода любого устройства потенциала >300В против земли PE.

6.2 Параллельное соединение

Параллельное подключение и операции множества идентичных устройства в принципе возможны, но не имеют определенной поддержки. Из-за уровня защиты от перенапряжения, который следует настроенному выходному напряжению, невозможно использовать аналоговый интерфейс для создания системы ведущий-ведомый.





Elektro-Automatik

EA-Elektro-Automatik GmbH & Co. KG

Разработки - Производство - Продажи

Хельмхольцштрассе 31-33

41747 Фирзен

Германия

Телефон: +49 2162 / 37 85-0

Телефакс: +49 2162 / 16 230

ea1974@elektroautomatik.de

www.elektroautomatik.ru