



Installationsanleitung
Installation Guide

Schrank Cabinet

Technische Daten

- Typ: Rittal TS IT 38U
- Abmessungen (BxHxT): 60 x ca. 203 x 100 cm
- Ausführung: mit Türen, auf Rollen
- AC-Anschluß: L1+L2+L3+N+PE
- AC-Versorgung: 230 V (L-N) / 400 V (L-L)
- AC-Eingangsstrom: max. 32 A
- AC-Ausgangsstrom: max. 32 A
- Gewicht: ca. 325 kg (voll bestückt)
- DC-Eingang: 80 V / 850 A / max. 17,5 kW
- DC-Ausgang: 80 V / 510 A / max. 15 kW

Standardkonfiguration

- Rollen (4 Stück, davon 2 dreh- und feststellbar)
- Bestückt mit
 - » 3x PSI 9080-170 3U
 - » 5x ELR 9080-170 3U
- Not-Aus-Kreis mit
 - » Not-Aus-Schalter (Pilz, Vorderseite)
 - » Türkontakten (2x, hinten)
 - » Anschluß für externe Kontakte
- Alle Geräte mit Ethernet-Schnittstelle
- 16-Port-Ethernet-Switch eingebaut

Installation



Wichtige Hinweise

- Verändern Sie nicht die Netzeingangs-Verdrahtung bezüglich Leitungslänge, Absicherung und Querschnitt!
- Der Netzanschluß muß extern abgesichert werden!

Aufstellung

Der Schrank wird auf Rollen geliefert, von denen die zwei vorderen fixiert werden können und sollen. Nach jeder Ortsveränderung sind diese wieder festzustellen.



Wichtige Hinweise

- Der Schrank darf nur auf horizontalen Flächen aufgestellt und betrieben werden.
- Der Schrank muß gegen Wegrollen gesichert sein, neben der Fixierung der vorderen Rollen notfalls durch weitere Maßnahmen

Der Schrank hat ein beträchtliches Gewicht. Stellen Sie stets sicher, daß der Aufstellungsort und der Transportweg das Gewicht des Schrankes plus mehrerer Personen mühelos tragen können.

Technical specifications

- Type: Rittal TS IT 38U
- Dimensions (WxHxD): 60 x approx. 203 x 100 cm
- Model: with rear and front doors, on casters
- AC connection: L1+L2+L3+N+PE
- AC voltage: 230 V (L-N) / 400 V (L-L)
- AC input current: max. 32 A
- AC output current: max. 32 A
- Weight: approx. 325 kg (fully equipped)
- DC input: 80 V / 170 A / max. 17.5 kW
- DC output: 80 V / 510 A / max. 15 kW

Default configuration

- Casters (4 pieces of which 2 can be rotated and locked)
- Equipped with
 - » 3x PSI 9080-170 3U
 - » 5x ELR 9080-170 3U
- Emergency stop circuit with
 - » Stop switch (front side)
 - » Door contacts (2x, rear side)
 - » Connector for external breaker contacts
- All units with Ethernet interface
- 16 port Ethernet switch built-in

Installation



Important notes

- Do not modify the internal wiring, especially not regarding cross section and cable length!
- The AC supply has to be fused externally!

Positioning

The cabinet is delivered with casters, of which two can be locked. After every change of location they have to be locked again.



Important notes

- The cabinet must only be positioned and operated on horizontal ground
- The cabinet must be secured against rolling off, either by locking the casters or removing them

The cabinet has a considerable weight. Always make sure that the ground it is positioned on can carry the cabinet's weight plus that of a few persons without difficulty.

AC-Versorgung

Für den AC-Anschluß an die Hauptversorgung ist ein Anschlußklemmblock an der Rückseite des Schrankes (unten links) zugänglich, der mit L1, L2, L3, N und PE beschriftet ist. Siehe auch Verdrahtungsplan.

Hinweis

Der N- und der PE-Leiter sind unbedingt erforderlich und müssen angeschlossen sein!

Die AC-Versorgung der ELR-Geräte ist mit je einem 25 A-Automaten abgesichert, die der Netzgeräte mit je einem 32 A-Automaten. Diese Automaten sind auf der Vorderseite des Schrankes zugänglich. Die Hilfsversorgung des Not-Aus-Kreises ist mit einem Doppel-16 A-Automaten abgesichert, sowie die der separaten 230 V-Steckdose mit einem 16 A-Automaten.

Die externe Verkabelung und Absicherung der AC-Versorgung muß gängigen Vorschriften und Anforderungen entsprechen.

Anschlußklemme:

- Empfohlener Kabelquerschnitt: 16 mm²
- Empfohlene externe Absicherung: 32 - 40 A
- Anzugsdrehmoment: 1,2 - 1,4 Nm
- Abisolierungslänge: 14 mm

DC-Eingang/DC-Ausgang

In dem Schrank sind drei Geräteblöcke aus je einer elektronischen Last (ELR 9000) und einem Netzgerät (PSI 9000) vorhanden, die jeweils am DC-Anschluß und am Share-Bus zwecks Zwei-Quadranten-Betrieb verbunden sind. Diese drei Blöcke sind für sich zu betrachten. Der Anschluß von externen Quellen bzw. Lasten erfolgt direkt an den DC-Anschluß der Blöcke.

Weiterhin sind zwei einzelne ELR 9000 Geräte (Units 1&2) im Schrank vorhanden. Quellen werden an diesen auch direkt angebunden. Die beiden Einheiten können jederzeit parallelgeschaltet und im Master-Slave betrieben werden. Die dazu benötigte Kupferschienen sowie eine zusätzliche Abdeckung sind nicht im Lieferumfang enthalten.

Achtung!

Externe DC-Quellen immer polrichtig anschließen!

Die Geräte haben keinen Schutz gegen Verpolung und können auch im ausgeschalteten Zustand beschädigt werden.

AC supply

The AC connection is done using a terminal block which is accessible on the rear side of the cabinet in the bottom right side and which is labelled with L1, L2, L3, N and PE. Also see wiring scheme.

Note

The conductors N and PE are absolutely required!

The AC supply for the ELR units is fused with a 25 A circuit breaker each and the power supplies are fused with a 32 A circuit breaker each. These CBs are accessible on the front side of the cabinet. The internal auxiliary supply of the emergency stop circuit is fused with a double 1& CB, while the separate 230 V outlet is fused with one 16 A.

The AC wiring and external fusing has to meet local specifications and regulations.

AC screw terminal:

- Recommended cable cross section: 16 mm²
- Recommended external fusing X1: 32 - 40 A
- Required torque: 1.2 - 1.4 Nm
- Stripping length: 14 mm

DC input / DC output

There are three device blocks installed in the cabinet, each with an electronic load (ELR 9000) and a power supplies (PSI 9000). Each block had the DC terminals and the Share bus connected for two-quadrants operation. These three blocks work separate from each and are thus handled separately. Connection of external loads or source is done directly on the DC terminals of the units.

There are furthermore two separate ELR 9000 devices (units 1&2) installed in the cabinet. Sources for these units are connected to their DC terminals. Both units can be connected in parallel anytime and run in master-slave operation. The required copper bars and the additional DC cover are not included in the scope of delivery.

Attention!

Always connect external DC sources with correct polarity!

The devices do not have protection against false polarity and can even be damaged in switched-off state.

Be- und Entlüftung

Die Belüftung erfolgt über die Vorderseite (Zuluft) und Rückseite (Abluft). Die Türen sind luftdurchlässig. Hinter dem Schrank muß daher mindestens 50 cm Platz gelassen werden.

Vorderseite und Rückseite dürfen nicht durch irgendwelche Gegenstände abgedeckt sein, die eine Luftzufuhr verhindern könnten.

Kontakt für externen Not-Aus

Der Schrank bietet einen internen Not-Aus-Kreis mit einem Öffner-Kontakt (Not-Aus-Pilz, auf der Vordertür montiert). Dieser kann durch einen oder mehrere externe Kontakte (24 V Schaltspannung) erweitert werden. Dazu ist auf der Rückseite ein zweipoliger Schraubanschluß (grau) mit einer Brücke (orangefarbenes Kabel) zugänglich. Für die Einbindung des/der externen Kontakte muß die Brücke entfernt werden. Es sind Kontakte nach Öffnerprinzip erforderlich.

Netzwerk

Alle Einheiten im Schrank haben eine Ethernet/LAN-Schnittstelle mit zwei Ports installiert. Diese dient auch als Ethernet-Switch. Dieser erlaubt eine lineare Topologie, wo das Netzwerk von Gerät zu Gerät verbunden wird, entweder mit offenem Ende oder als Ring.

Für den typischen, sternförmigen Netzwerkaufbau ist im Schrank ein zusätzlicher 16-Port Ethernet-Switch installiert, dessen Anschlüsse von vorn zugänglich sind. Alle Geräte sind zu diesem verbunden. Irgendein freier Port kann dann zum Anschluß an das Netzwerk verwendet werden.

Air cooling

Operating the cabinet requires unobstructed air ventilation from the front to the back. The installed doors have a mesh which allows for sufficient air circulation. Behind the cabinet it requires to have at least 50 cm of space for exhausting air.

Front and back door must not be obstructed in any way.

Contact for external emergency stop

The cabinet features an emergency stop circuit with one breaker contact (switch, mounted on the front door). These can be extended by one or several external contacts (24 V line). On the rear side, below the AC input terminal, there is a two-pole screw terminal (grey) which is bridged by an orange cable. This bridge has to be removed to implement the external contacts. They are required to be breakers.

Network

All units are equipped with an Ethernet/LAN interface with two ports each. The interface also serves as Ethernet switch. It allows for linear topology with connection from unit to unit, either with open end or ring.

For standard star-shaped connection there is an extra Ethernet switch installed. Its connectors are all accessible on the front of the cabinet. All units are pre-wired to that switch. Any of the free ports can be used to connect to a network.

Betrieb**Achtung! Lebensgefahr!**

- Beim Betrieb elektrischer Geräte stehen zwangsweise bestimmte Teile unter teils gefährlicher Spannung. Daher sind alle spannungsführenden Teile abzudecken!
- Alle Arbeiten an den Anschlussklemmen müssen im spannungslosen Zustand des Gerätes erfolgen (Eingang nicht verbunden mit Spannungsquellen) und dürfen nur von Personen durchgeführt werden, die mit den Gefahren des elektrischen Stroms vertraut sind oder unterrichtet wurden! Unsachgemäßer Umgang mit diesen Geräten kann zu tödlichen Verletzungen, sowie erheblichen Sachschäden führen.
- Berühren Sie die Kontakte am Netzkabel oder der Netzanschlußbuchse nie direkt nach dem Entfernen des Kabels aus der Steckdose oder dem Hauptanschluß, da die Gefahr eines Stromschlags besteht!
- Da einige Geräte im Schrank Senken sind und einen Eingang haben, kann an diesem selbst bei Trennung der AC-Versorgung noch berührungsfähliche Spannung von einer externen Quelle anliegen!

**Operation****Mortal danger - Hazardous voltage**

- Electrical equipment operation means that some parts can be under dangerous voltage. Therefore all parts under voltage must be covered!
- All work on connections must be carried out under zero voltage (input not connected to source) and may only be performed by qualified and informed persons. Improper actions can cause fatal injury as well as serious material damage.
- Never touch cables or connectors directly after disconnecting from mains supply, as there is risk of electric shock due to not yet fully discharged capacitors!
- Some of the devices in the cabinet are sinks, which are supplied voltage from external sources. Even in situations where the cabinet is disconnected from AC supply hazardous voltage could still be supplied to the DC bus by a source!



- Das Gerät ist ausschließlich seiner Bestimmung gemäß zu verwenden!
- Das Gerät ist nur für den Betrieb innerhalb der auf dem Typenschild angegebenen Anschlußwerte und technischen Daten zugelassen.
- Führen Sie keine mechanischen Teile, insbesondere aus Metall, durch die Lüftungsschlitze in das Gerät ein.
- Vermeiden Sie die Verwendung von Flüssigkeiten aller Art in der Nähe des Gerätes, diese könnten in das Gerät gelangen. Schützen Sie das Gerät vor Nässe, Feuchtigkeit und Kondensation.
- Für Netzgeräte und Batterielader: Schließen Sie Verbraucher, vor allem niederohmige, nie bei eingeschaltetem Leistungsausgang an, es können Funken und dadurch Verbrennungen an den Händen, sowie Beschädigungen am Gerät und am Verbraucher entstehen!
- Für elektronische Lasten: Schließen Sie Spannungsquellen nie bei eingeschaltetem Leistungseingang an, es können Funken und dadurch Verbrennungen an den Händen, sowie hohe Spannungsspitzen und Beschädigungen am Gerät und an der Quelle entstehen!
- Um Schnittstellenkarten oder -module in dem dafür vorgesehenen Einschub (Slot) zu bestücken, müssen die einschlägigen ESD –Vorschriften beachtet werden.
- Nur im ausgeschalteten Zustand darf eine Schnittstellenkarte bzw. -modul aus dem Einschub herausgenommen oder bestückt werden. Eine Öffnung des Gerätes ist nicht erforderlich.
- Keine externen Spannungsquellen mit umgekehrter Polarität am DC-Ausgang bzw. DC-Eingang anschließen! Das Gerät wird dadurch beschädigt.
- Für elektronische Lasten: keine Spannungsquelle am DC-Eingang anschließen, die eine Spannung erzeugen kann, die höher ist als 110% der Nenneingangsspannung der Last. Das Gerät ist gegen Überspannungen nicht geschützt, diese können das Gerät zerstören.
- Niemals Netzkabel, die mit dem Ethernet oder dessen Komponenten verbunden sind, in die Master-Slave-Buchsen auf der Rückseite stecken!



- The equipment must only be used as intended
- The equipment is only approved for use within the connection limits stated on the product label.
- Do not insert any object, particularly metallic, through the ventilator slots
- Avoid any use of liquids near the equipment. Protect the device from wet, damp and condensation.
- For power supplies and battery chargers: do not connect users, particularly low resistance, to devices under power; sparking may occur which can cause burns as well as damage to the equipment and to the user.
- Do not connect DC power sources to electronic load devices while the input is switched on. Sparking may occur which can cause burns as well as damage to the equipment and to the source.
- ESD regulations must be applied when plugging interface cards or modules into the relative slot
- Interface cards or modules may only be attached or removed after the device is switched off. It is not necessary to open the device.
- Do not connect external power sources with reversed polarity to DC input or outputs! The equipment will be damaged.
- Do not connect a power source to the DC input which can generate a voltage more than 110% of the nominal input voltage of the load. The equipment is not protected against over voltage and may be irreparably damaged.
- Never insert a network cable which is connected to Ethernet or its components into the master-slave socket on the back side of the device!

Verantwortung des Bedieners

Das Gerät befindet sich im gewerblichen Einsatz. Das Personal unterliegt daher den gesetzlichen Pflichten zur Arbeitssicherheit. Neben den Warn- und Sicherheitshinweisen in dieser Anleitung müssen die für den Einsatzbereich gültigen Sicherheits-, Unfallverhütungs- und Umweltschutzvorschriften eingehalten werden. Insbesondere gilt, daß die das Gerät bedienenden Personen:

- sich über die geltenden Arbeitsschutzbestimmungen informieren.
- die zugewiesenen Zuständigkeiten für die Bedienung, Wartung und Reinigung des Gerätes ordnungsgemäß wahrnehmen.
- vor Arbeitsbeginn die Betriebsanleitung vollständig gelesen und verstanden haben.
- die vorgeschriebenen und empfohlenen Schutzausrüstungen anwenden.
- Weiterhin ist jeder an dem Gerät Beschäftigte in seinem Zuständigkeitsumfang dafür verantwortlich, daß das Gerät stets in technisch einwandfreiem Zustand ist.

Pflichten des Betreibers

Betreiber ist jede natürliche oder juristische Person, die das Gerät nutzt oder Dritten zur Anwendung überläßt und während der Nutzung für die Sicherheit des Benutzers, des Personals oder Dritter verantwortlich ist.

Das Gerät wird im gewerblichen Bereich eingesetzt. Der Betreiber des Gerätes unterliegt daher den gesetzlichen Pflichten zur Arbeitssicherheit. Neben den Warn- und Sicherheitshinweisen in dieser Anleitung müssen die für den Einsatzbereich des Gerätes gültigen Sicherheits-, Unfallverhütungs- und Umweltschutzvorschriften eingehalten werden. Insbesondere muß der Betreiber:

- sich über die geltenden Arbeitsschutzbestimmungen informieren.
- durch eine Gefährdungsbeurteilung mögliche zusätzliche Gefahren ermitteln, die sich durch die speziellen Anwendungsbedingungen am Einsatzort des Gerätes ergeben.
- in Betriebsanweisungen die notwendigen Verhaltensanforderungen für den Betrieb des Gerätes am Einsatzort umsetzen.
- während der gesamten Einsatzzeit des Gerätes regelmäßig prüfen, ob die von ihm erstellten Betriebsanweisungen dem aktuellen Stand der Regelwerke entsprechen.
- die Betriebsanweisungen, sofern erforderlich, an neue Vorschriften, Standards und Einsatzbedingungen anpassen.
- die Zuständigkeiten für die Installation, Bedienung, Wartung und Reinigung des Gerätes eindeutig und unmißverständlich regeln.
- dafür sorgen, daß alle Mitarbeiter, die an dem Gerät beschäftigt sind, die Betriebsanleitung gelesen und verstanden haben. Darüber hinaus muss er das Personal in regelmäßigen Abständen im Umgang mit dem Gerät schulen und über die möglichen Gefahren informieren.

Responsibility of the user

The equipment is in industrial operation. Therefore the operators are governed by the legal safety regulations. Alongside the warning and safety notices in this manual the relevant safety, accident prevention and environmental regulations must also be applied. In particular the users of the equipment:

- must be informed of the relevant job safety requirements
- must work to the defined responsibilities for operation, maintenance and cleaning of the equipment
- before starting work must have read and understood the operating manual
- must use the designated and recommended safety equipment.
- Furthermore, anyone working with the equipment is responsible for ensuring that the device is at all times technically fit for use.

Responsibility of the operator

Operator is any natural or legal person who uses the equipment or delegates the usage to a third party, and is responsible during its usage for the safety of the user, other personnel or third parties.

The equipment is in industrial operation. Therefore the operators are governed by the legal safety regulations. Alongside the warning and safety notices in this manual the relevant safety, accident prevention and environmental regulations must also be applied. In particular the operator has to

- be acquainted with the relevant job safety requirements
- identify other possible dangers arising from the specific usage conditions at the work station via a risk assessment
- introduce the necessary steps in the operating procedures for the local conditions
- regularly control that the operating procedures are current
- update the operating procedures where necessary to reflect changes in regulation, standards or operating conditions.
- define clearly and unambiguously the responsibilities for operation, maintenance and cleaning of the equipment.
- ensure that all employees who use the equipment have read and understood the manual. Furthermore the users are to be regularly schooled in working with the equipment and the possible dangers.
- provide all personnel who work with the equipment with the designated and recommended safety equipment
- install an external device (e.g. according to section 5.2 of IEC/EN 60204-1) which enables the cabinet to be disconnect from any power source

- dem mit Arbeiten an dem Gerät beauftragten Personal die vorgeschriebenen und empfohlenen Schutzausrüstungen bereitstellen.

Weiterhin ist der Betreiber dafür verantwortlich, daß das Gerät stets in einem technisch einwandfreien Zustand ist.

Anforderungen an das Bedienpersonal

Jegliche Tätigkeiten an Geräten dieser Art dürfen nur Personen ausüben, die ihre Arbeit ordnungsgemäß und zuverlässig ausführen können und den jeweils benannten Anforderungen entsprechen.

- Personen, deren Reaktionsfähigkeit beeinflusst ist, z. B. durch Drogen, Alkohol oder Medikamente, dürfen keine Arbeiten ausführen.
- Beim Personaleinsatz immer die am Einsatzort geltenden alters- und berufsspezifischen Vorschriften beachten.



Verletzungsgefahr bei unzureichender Qualifikation!

Unsachgemäßes Arbeiten kann zu Personen- und Sachschäden führen. Jegliche Tätigkeiten dürfen nur Personen ausführen, welche die erforderliche Ausbildung, das notwendige Wissen und die Erfahrung dafür besitzen.

Als **unterwiesenes Personal** gelten Personen, die vom Betreiber über die ihnen übertragenen Aufgaben und möglichen Gefahren ausführlich und nachweislich unterrichtet wurden.

Als **Fachpersonal** gilt, wer aufgrund seiner beruflichen Ausbildung, Kenntnisse und Erfahrungen sowie Kenntnis der einschlägigen Bestimmungen in der Lage ist, die übertragenen Arbeiten ordnungsgemäß auszuführen, mögliche Gefahren selbständig zu erkennen und Personen- oder Sachschäden zu vermeiden.

Bedienung und Fernsteuerung der Geräte

Siehe separate Geräte-Handbücher auf dem beiliegenden USB-Stick.

Furthermore, the operator is responsible for ensuring that the device is at all times technically fit for use.

User requirements

Any activity with equipment of this type may only be performed by persons who are able to work correctly and reliably and satisfy the requirements of the job.

- Persons whose reaction capability is negatively influenced by e.g. drugs, alcohol or medication may not operate the equipment.
- Age or job related regulations valid at the operating site must always be applied.



Danger for unqualified users

Improper operation can cause person or object damage. Only persons who have the necessary training, knowledge and experience may use the equipment.

“**Delegated persons**” are those who have been properly and demonstrably instructed in their tasks and the attendant dangers.

“**Qualified persons**” are those who are able through training, knowledge and experience as well as knowledge of the specific details to carry out all the required tasks, identify dangers and avoid personal and other risks.

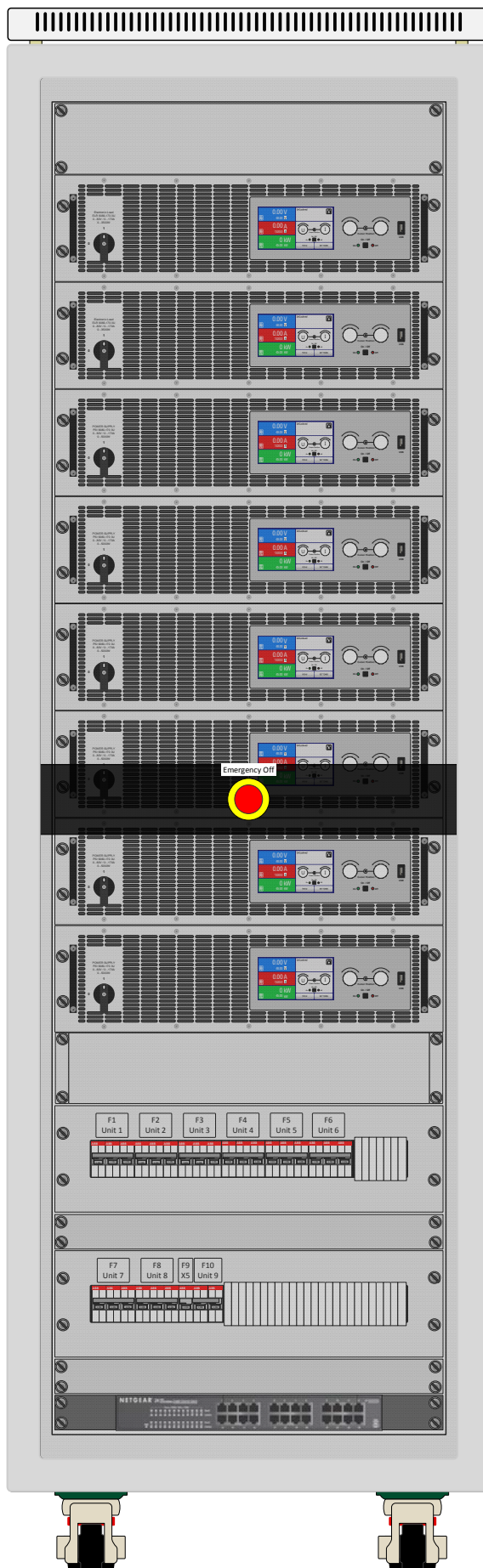
Handling and remote control of the devices

See separate manuals on the included USB stick.

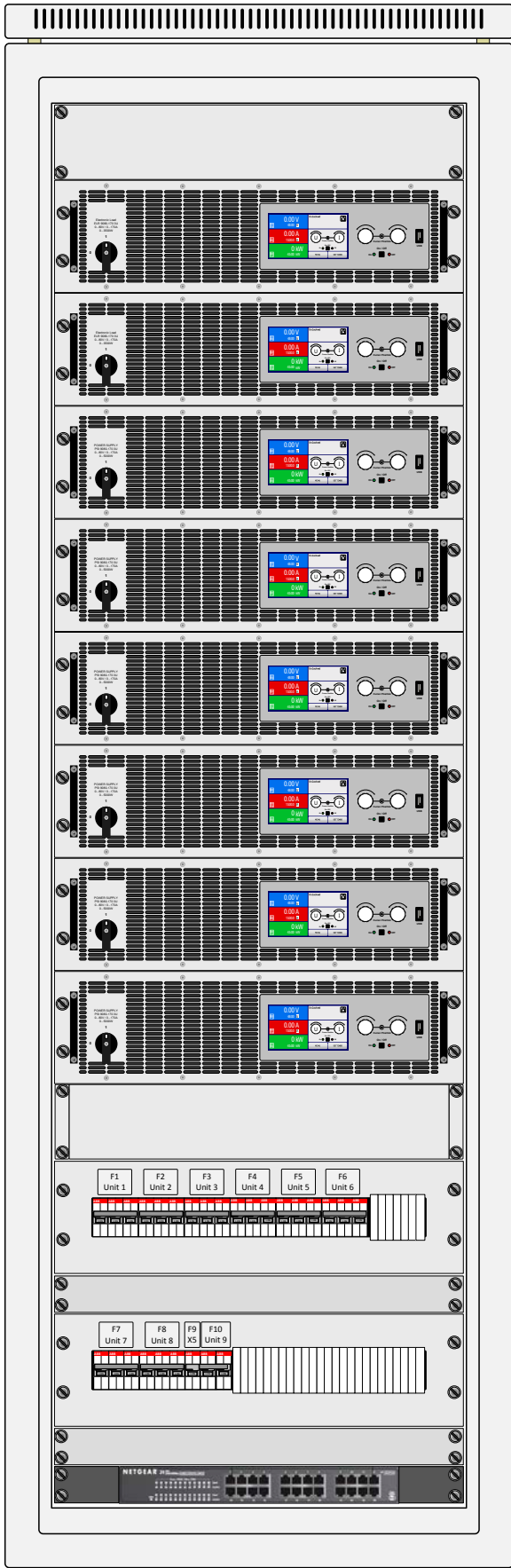
Ansichten & Aufteilung

Views & Layout

Not-Aus
S1



Vorderansicht mit geschlossener Tür und Not-Aus-Pilz / Front view with closed door and emergency stop switch



Vorderansicht (offen) / Front view (open)

Unit 1
ELR 9080-170
Master

Unit 2
ELR 9080-170
Slave

Unit 3
PSI 9080-170
Master

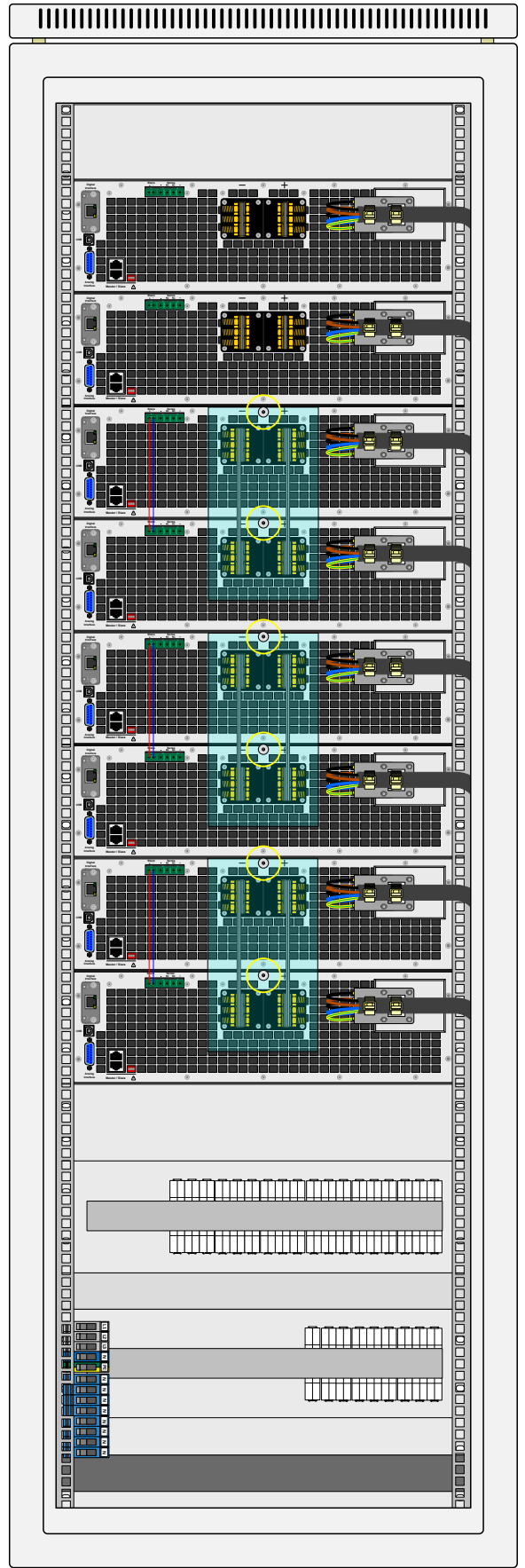
Unit 4
ELR 9080-170
Slave

Unit 5
PSI 9080-170
Master

Unit 6
ELR 9080-170
Slave

Unit 7
PSI 9080-170
Master

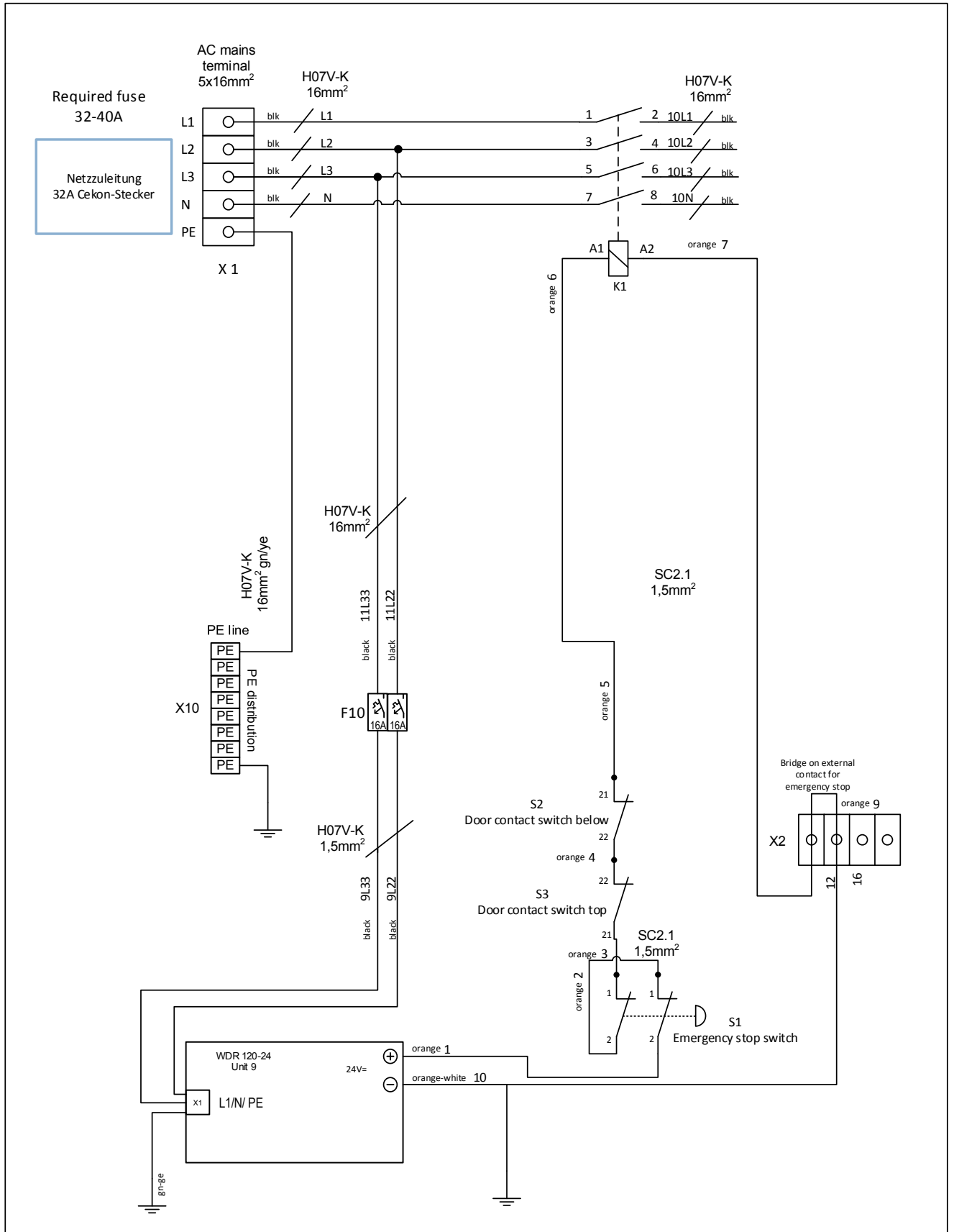
Unit 8
ELR 9080-170
Slave



Rückansicht (offen) / Rear view (open)

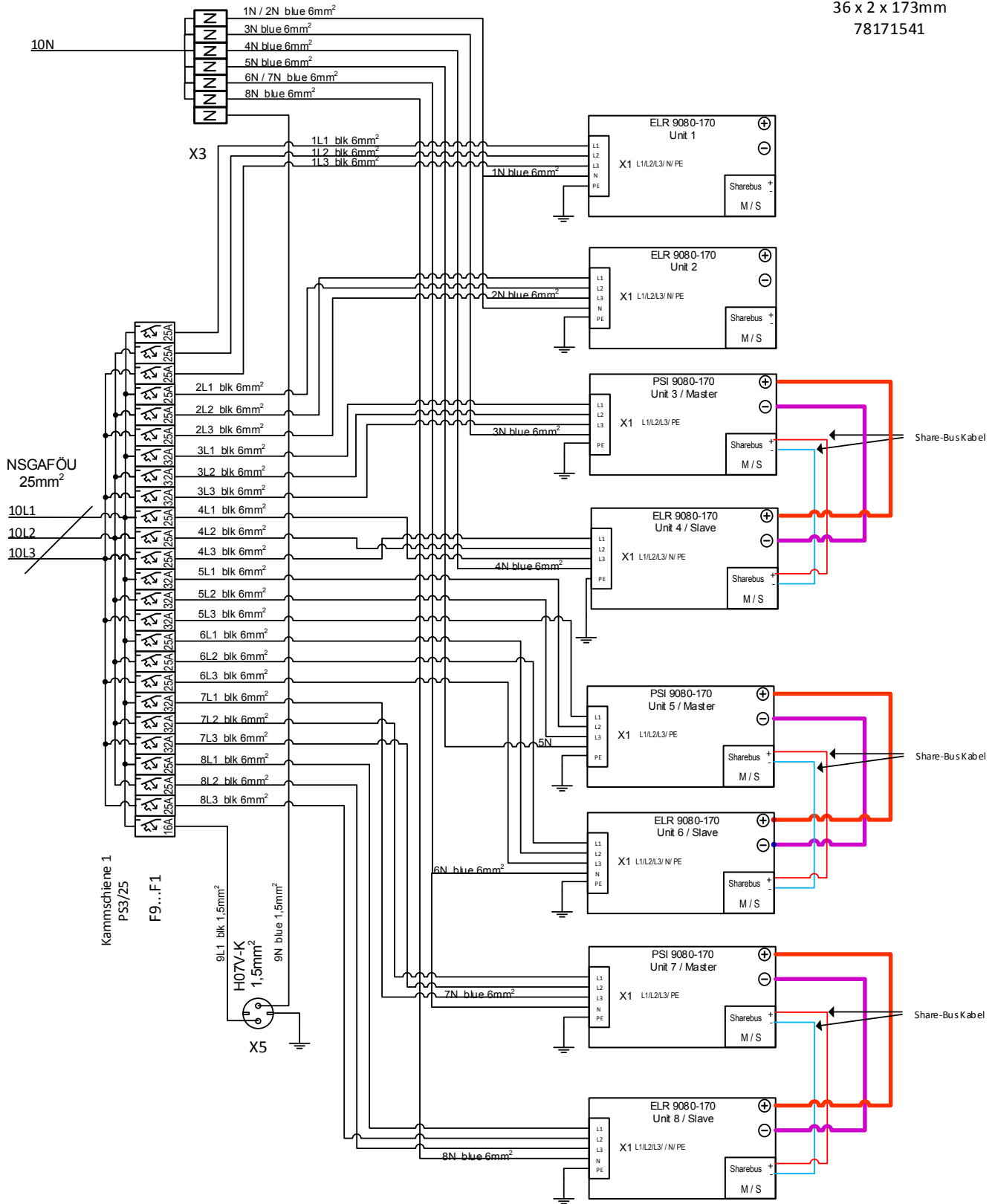
Verdrahtungsplan

Wiring schematic



Change notice	Date	Name	Date	Name	
			Rev'd : 23.08.2017	H. Füllgrabe	EA-PSI Rack 38 HE für 3x PSI9080-170 3U, 5x ELR9080-170 3U Schrank 3
			Created : 23.08.2017	H. Füllgrabe	
			Checked : 25.09.2017	MSt	
Ethernet Switch	20.09.2017	H. Füllgrabe	EA - Elektro Au to matik		ArtikelNr. : 09114648 File name : 09114648_VP_03_vsd

DC-Kupferschienen
36 x 2 x 173mm
78171541



Change notice	Date	Name	Rev'd	Date	Name
			23.08.2017		H.Füllgrabe
			23.08.2017		H.Füllgrabe
			25.09.2017		IMSt

Ethernet Switch		20.09.2017	H. Füllgrabe	EA - Elektro Automatik	EA-PSI Rack 38 HE für 3x PSI9080-170 3U, 5x ELR9080-170 3U Schrank 3
				Artikel Nr.:	09114648
				File name:	09114648_VP_03_vsd
					CAD System Microsoft Visio



Elektro-Automatik

EA Elektro-Automatik GmbH & Co. KG

Entwicklung - Produktion - Vertrieb

Development - Production - Sales

Helmholtzstraße 31-37

41747 Viersen

Germany

Fon: 02162 / 37 85-0

Fax: 02162 / 16 230

Mail: ea1974@elektroautomatik.de

Web: www.elektroautomatik.de